

nur zur Ansicht: Registerstanzung

1

2

3

4

5

6

7

8

9

10

11

12

U2
vakat



Продукция и цены
Каталог модульных трубных систем

Product & Prices
Catalogue for modular pipework systems

Produkte & Preise
Katalog für Rohrsysteme nach dem Baukastenprinzip



1	Информация общего характера Взрывобезопасность трубных деталей Материалы, поверхности, диаметры	General information Pressure surge resistance of pipe components Materials, surfaces, diameters	Allgemeine Informationen Druckstoßfestigkeit von Rohrteilen Werkstoffe, Oberflächen, Durchmesser
2	Элементы соединительные Connecting components Verbindungselemente	Перечень соединений Overview of connections Übersicht Verbindungen	Хомуты без уплотнителя Pull-rings without sealant Spannringe ohne Dichtmasse
3	Трубы Pipes Rohre	Трубы Pipes Rohre	Концы приварные Welding ends Anschweißenden
4	Сегменты и отводы труб Segments & bends Segmente und Bögen	Перечень отводов труб Overview of bends Übersicht Rohrbögen	Сегменты Segments Segmente
5	Ответвления Branch pieces Abzweigstücke	Тройники T-pieces T-Stücke	Ответвления тройниковые Forks Gabelstücke
6	Переходы Transition pieces Übergänge	Патрубки переходные Cone pieces Konusstücke	Патрубки присоединительные Connecting flanges Anschlussstutzen
7	Детали контрольные Inspection components Inspektionsrohrteile	Трубы контрольные Inspection-pipes Kontrollrohre	Трубы для проведения очистки Cleaning-pipes Reinigungsrohre
8	Детали регулирующие и запорные Regulators & shut-off valves Regel- und Absperrorgane	Клапаны дроссельные для труб и клапаны запорные Throttle-/ Shut-off valves Rohrdrossel-/ Absperrklappen	Рекомендации по запорным клапанам Notes on shut-off valves Hinweise Absperrklappen
9	Распределители двухпозиционные Two-way-distributors Zwei-Wege-Verteilungen	Обзор областей применения Summary of applications Übersicht Einsatzgebiete	Клапаны перекидные самотечные с посадочным кольцом Two-way-valves with collar Klappkästen mit Kragen
10	Делители многопозиционные Multi-way distributors Mehrwege-Verteilungen	Распределитель поворотный Turn-head distributors Drehrohrverteiler	Распределители поворотные с двухтрубным исполнением Twin-pipe turn-head distributors Doppeldrehrohrverteiler
11	Элементы крепления и комплектующие Fixing components & accessories Befestigungselemente und Zubehör	Фланцы Flanges Flansche	Приспособления кромкогибочные Flanging tools Bördelvorrichtungen
		Компенсатор Compensator Kompensator	Сочленение труб шарнирное Pipe ball joints Rohrkugelgelenke
12	Трубы и фасонные детали со свободными фланцами	Modular pipework systems with loose flanges	Rohr- und Formteile mit Losflanschen
	Номерной код заказа Общие условия поставок и платежей Алфавитный указатель	Order-no-code General terms of delivery and payment Alphabetical index	Bestellnummernschlüssel Allgemeine Lieferungs- und Zahlungsbedingungen Alphabetischer Index

Кольца уплотнительные для отбортовки U-shaped seals Bördeldichttringe	Хомуты с уплотнителем Pull-rings with sealant Spannringe mit Dichtmasse	Мост заземляющий Earthing bridge Erdungsbrücke	Страница Page 4 - 19 Seite
Трубы вставные Push-in pipes Einschiebrohre	Уплотнители кольцевые Ring-seals Ringdichtungen	Область применения вставных труб Range of application push-in pipes Einsatzbereich Einschiebrohre	Страница Page 20 - 27 Seite
Отводы труб Bends Rohrbögen	Защита от износа Wear protection Verschleißschutz	Детали литые Cast-iron piping Gussteile	Страница Page 38 - 47 Seite
Ответвления тройниковые конусные Conical forks Konische Gabelstücke	Вводы самотечные симметричные Symmetrical forks Hosenrohre	Вводы самотечные симметричные конусные Conical symmetrical forks Konische Hosenrohre	Страница Page 50 - 57 Seite
Переходники Spouts Übergangsstücke	Дефлекторы Jet caps Deflektorhauben	Колпаки защитные от дождя Rain caps Regenhauben	Страница Page 58 - 67 Seite
Патрубки контрольные Inspection T-pieces Kontrollstutzen	Крышки резиновые Rubber cover Gummiddeckel	Фиксаторы для крышек Cover locks Deckel-Arretierungen	Страница Page 68 - 69 Seite
Заслонки воздушные Air flow control gates Luftregulierschieber	Клапаны обратные Non-return valves Rückschlagklappen	Заслонки для сыпучих материалов Bulk goods slide valves Schüttgutschieber	Страница Page 70 - 81 Seite
Клапаны перекидные самотечные с уплотнением Two-way-valves with seal Klappkästen mit Dichtung	Затворы перекидные Two-way-distributors 2-Wege-Verteiler	Рекомендации по перекидным клапанам Notes on two-way-valves Hinweise 2-Wege-Klappen	Страница Page 84 - 103 Seite
Трубы поворотные пыленепроницаемые Turn-head distributors, dust tight Staubdichte Drehrohrverteiler	Переключатель с пневмотранспортировкой материала Swivel pipe switches Drehrohrweichen		Страница Page 106 - 117 Seite
Кабель и заземляющие мосты Earthing wires / -lugs Erdungskabel / -laschen	Подвесы для крепления труб Pipe-clamps Rohrschellen	Шланги Hoses Schläuche	Страница Page 118 - 121 Seite
Трубы из органического стекла Plexiglass pipes Plexiglasrohre	Крышки выбойных патрубков для мешков Bagging spouts Sackstutzentöpfe	Жажим для крепления мешков Bag clamp Sackschnalle	Страница Page 122 - 125 Seite
			Страница Page 128 - 143 Seite
			Страница Page 144 - 153 Seite

Технические достижения в трубных системах. Сила компании «JACOB» – в новаторстве.
 New at JACOB PIPE SYSTEMS – Strength through innovation
 Neu bei JACOB ROHRSYSTEME – Stark in Innovationen



Новое порошковое покрытие без дополнительных затрат

Благодаря новому стандарту качества компания «JACOB» увеличила масштабы серийного производства элементов с покрытием промышленной цветовой гаммы RAL 7032. Новая сверхсовременная установка для нанесения порошкового покрытия многократно повышает прибавочную стоимость продукции.

Убедительные преимущества покрытий «ORIGINAL JACOB»:

- Электростатическое заземление!
- Соответствие требованиям Министерства продовольствия и лекарственных препаратов США (FDA)!
- Обеспечение оптимальной защиты изделий от коррозии и хранения при транспортировке за счет внутреннего покрытия!
- Гарантия оптимального качества и продолжительного срока службы поверхности за счет четырехкратной предварительной обработки!

Innovative powder coating at no extra cost

With its new quality standard, JACOB ROHRSYSTEME has now also raised the bar for powder coating in the industrial colour RAL 7032. The new ultra-modern powder-coating system results in multiple added value benefits.

The advantages of ORIGINAL JACOB for the customer are persuasive:

- Electrostatically dissipative surface coating!
- FDA-compliant powder-coating!
- Optimised corrosion protection due to internal coating!
- Optimum surface quality and long service life due to four pretreatments!

Innovative Pulverbeschichtung ohne Mehrpreis

Mit seinem neuen Qualitätsstandard hat JACOB ROHRSYSTEME die Maßstäbe auch in der Serienbeschichtung im Industrie-Farbtone RAL 7032 gesetzt. Die neue hochmoderne Pulverbeschichtungsanlage bewirkt vielfachen Mehrwert.

Hier die überzeugenden Kundenvorteile von ORIGINAL JACOB:

- Elektrostatisch ableitfähige Oberflächenbeschichtung!
- FDA-konforme Pulverbeschichtung!
- Lieferung optimiert korrosionsgeschützt durch Innenbeschichtung!
- Optimale Oberflächengüte und Langlebigkeit durch 4-fache Vorbehandlung!

Запорные клапаны, сертифицированные по стандарту качества

Последняя сертификация запорных клапанов с уплотнением также подтверждает качество покрытий «ORIGINAL JACOB». Технадзор «DEKRA EXAM» подтвердил взрывобезопасность и прочность на пробой при обратной вспышке труб Ø 80-200 мм при давлениях до 3 атм. Рабочее давление в приводах запорных клапанов с пневмоуправлением составляет ≥ 5 атм.

См. также каталог, стр. 72.

Shut-off valves with certified standard of quality

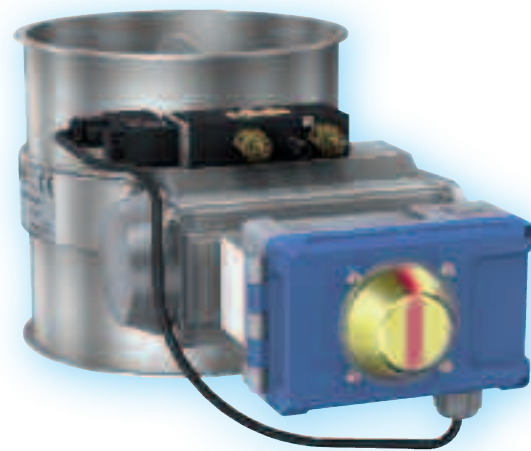
The latest certification of the shut-off valves and seal also confirms AUTHENTIC JACOB quality. The DEKRA EXAM attests shock explosion resistance and also flashback resistance to 3 bar for diameters from 80 to 200 mm. An operating pressure of ≥ 5 bar applies for the shut-off valves.

Please also refer to page 72 of the catalogue.

Absperrklappen mit zertifiziertem Qualitätsstandard

ORIGINAL JACOB-Qualität bestätigt auch die jüngste Zertifizierung der Absperrklappen mit Dichtung. Explosionsdruckstoßfestigkeit und darüber hinaus auch Zünddurchschlagsicherheit bis 3 bar bescheinigt die DEKRA EXAM für die Durchmesser DN 80-200 mm. Für die Antriebe der pneumatisch gesteuerten Absperrklappen gilt ein Betriebsdruck von ≥ 5 bar.

Siehe auch Katalog S. 72.



Заземляющие мосты® компании «JACOB». Применены более 150 тыс. раз.

Заземляющие мосты «JACOB» разработаны для выравнивания электростатических потенциалов между элементами трубной системы. С момента появления на рынке они пользуются неослабевающим спросом и были опробованы на практике более 150 тыс. раз. Их основные преимущества по сравнению с традиционным кабелем, имеющим заземляющие накладки: при установке заземляющих мостов нет необходимости в проведении сварки, поскольку они быстро и без особого труда закрепляются на хомуте «JACOB». Перевод заземляющих мостов в серийное производство позволил снизить затраты по сравнению с альтернативным использованием заземляющего кабеля более чем на 50%. Удобство монтажа – надежное качество – ориентация на требования заказчиков – это «ORIGINAL JACOB».

См. стр. 24/25.



150,000 times successfully applied in practice The best selling JACOB earthing bridge®

The innovative JACOB earthing bridge for equipotentialisation of the pipework system remains an undisputed best seller. Summary: Since its introduction into the market, more than 150,000 have been sold. The advantages of this certified earthing bridge in comparison with the customary earthing cables with lugs are significant. For instance, no welding is required when retrofitting existing systems. The earthing bridge can be fitted easily and securely to the JACOB pull-ring in just a few uncomplicated steps. With the switch to series production, we passed on the associated cost benefits to our customers. Cost benefits: Now more than 50% in comparison with the alternative earthing cables and earthing lugs. Short installation times result in further savings.

Easy to install – assured quality – customer-oriented – ORIGINAL JACOB!

See page 24/25.

150.000 Mal praxiserprobt Bestseller JACOB Erdungsbrücke®

Die innovative JACOB Erdungsbrücke für den elektrostatischen Potentialausgleich des Rohrsystems ist ungebrochen ein Verkaufsschlager. Fazit: Seit Markteinführung mehr als 150.000 Mal verkauft. Die Vorteile gegenüber dem herkömmlichen Erdungskabel mit Laschen sind bestechend. So benötigt die Nachrüstung von Anlagen keine Schweißarbeit. Unkompliziert, einfach und sicher wird die zertifizierte Erdungsbrücke mit wenigen Handgriffen am JACOB-Spannring montiert. Die Umstellung auf Serienfertigung haben wir als attraktiven Preisvorteil an den Kunden weitergegeben. Kostenvorteil: Jetzt mehr als 50% gegenüber der Alternative Erdungskabel und Erdungslaschen. Kurze Montagezeiten bewirken zusätzliche Einsparungen.

Montagefreundlich – Sichere Qualität – Kundenorientiert – Eben ORIGINAL JACOB.

Siehe auf S. 24/25.

Трубы с толщиной стенки 3 мм, оцинкованные горячим способом, теперь запущены в серийное производство

Трубные системы Ø 200-300 мм, оцинкованные горячим способом, специально предназначены для транспортировки сыпучих материалов вне помещения. Эти элементы теперь можно заказать непосредственно со склада. Таким образом, мы учитываем особые запросы наших заказчиков по всему спектру технического оборудования для сыпучих материалов, включая транспортировку материала, оказывающего абразивное действие, при которой требуемая толщина стенки трубы составляет 3 мм.

Заказ специального проспекта Трубы, оцинкованные горячим способом «JACOB» (3 мм) на сайте: www.jacob-pipes.ru или по тел.: +7 499 161 88 65.

3 mm Hot-Dip Galvanized range of products now available in series production

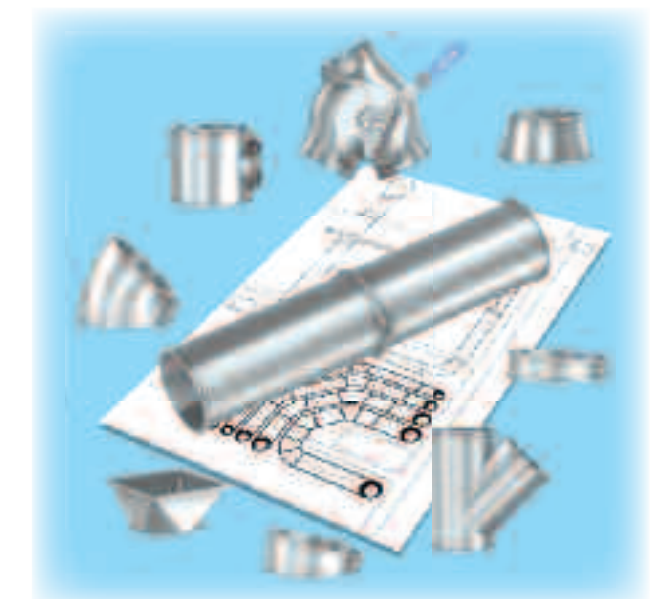
The Hot-Dip Galvanized pipework system, DN 200-300 mm, is specially designed for conveying bulk goods in outdoor areas and is available ex warehouse. This system has been developed in response to the particular requirements of our customers in the bulk goods industry, wherever a wall thickness of 3 mm is required and the products to be conveyed exhibit abrasive characteristics.

Special brochure: order your overview of JACOB's Hot-Dip Galvanized (3 mm) product range at: www.jacob-rohre.de or via the hotline +49 (0)571 9558-0.

3 mm Feuerverzinktes Programm jetzt auch in Serie

Speziell für Schüttgutförderung im Außenbereich eignet sich das feuerverzinkte Rohrsystem, DN 200-300 mm, ab Lager erhältlich. Damit tragen wir einem besonderen Bedarf unserer Kunden rund um die Schüttguttechnik Rechnung, sobald eine Wandstärke von 3 mm gefordert wird, wenn die Förderprodukte abrasive Eigenschaften haben.

Sonderprospekt „Feuerverzinktes JACOB-Programm (3 mm)“ bestellen unter: www.jacob-rohre.de oder Hotline +49 (0)571 9558-0.



Пыленепроницаемая заслонка для серийного переоборудования

Герметичная заслонка, предотвращающая утечку пыли из системы, дополняет спектр номенклатуры предлагаемых нами заслонок. Наши консультанты окажут Вам поддержку при необходимости модификации серийных деталей «JACOB» в соответствии с Вашим индивидуальным запросом.

Dust tight regulator gates as a series conversion

The range of products in the regulator gate catalogue has been extended with the addition of the sealed regulator gate. This regulator gate is sealed to prevent dust from leaking out. Our customer services representatives will be happy to advise you if you require individual solutions using ORIGINAL JACOB quality series parts.

Staubdichter Schieber als Serienumbau

Das Leistungsspektrum im Schieberprogramm komplettiert die Produktvariante des gekapselten Schiebers. Dieser Schieber ist nach außen staubdicht. Unsere Kundenberater beraten Sie gern, wenn Sie individuelle Lösungsanpassungen von Serienteilen in ORIGINAL JACOB-Qualität benötigen.



Надежность гарантирована – сертификаты взрывобезопасности до 3 атм

Номенклатура трубопроводных систем «JACOB», проверяемых на взрывобезопасность до 3 атм, в настоящее время расширена. Теперь сертифицированы также трубы с диаметром до 800 мм, сегменты и отводы, переходные патрубки и тройники.

(в случае необходимости ср. маркировку в таблицах каталога.)

Guaranteed safe – new certification up to 3 bar

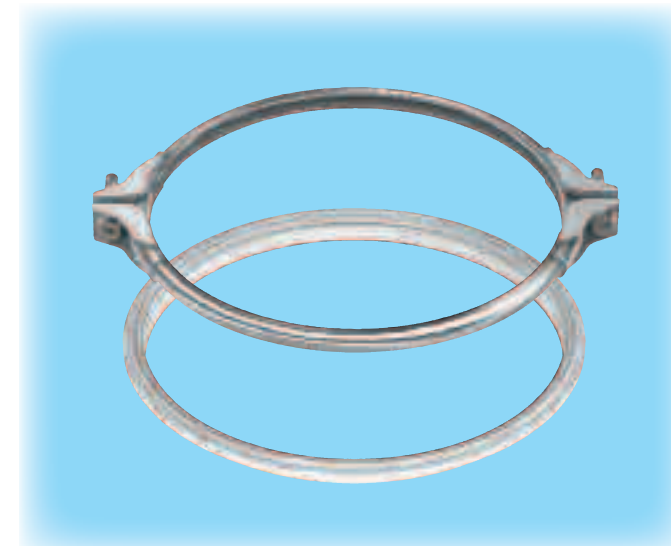
The JACOB shock explosion proof to 3 bar range has recently been extended. New certification up to a diameter of 800 mm has been awarded for pipes, segments and bends, conical pieces and also T-pieces.

(See also the identification marking in the catalogue tables.)

Garantiert sicher – neue Zertifizierungen bis 3 bar

Das bis 3 bar explosionsdruckstoßfest geprüfte JACOB-Programm wurde aktuell erweitert. Neue Zertifizierungen bis zum Durchmesser DN 800 mm erhielten Rohre, Segmente und Bögen, Konusstücke oder auch T-Stücke.

(Vergleiche dazu ggf. auch die Kennzeichnung unter den Katalogtabellen.)



Новый хомут для труб толщиной 3 мм

И снова герметично, прочно и экономично – таковы характеристики нового хомута для труб толщиной 3 мм. Его также можно комбинировать с уплотнительными кольцами для отбортовки при толщине стенки в 2 мм.

См. каталог стр. 24

New pull-ring for pipe installations with 3 mm wall thickness.

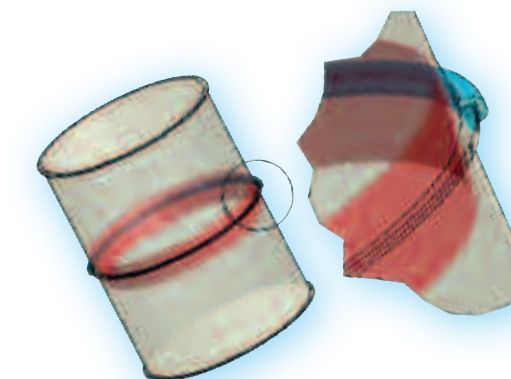
Once again, sealed – stable – cost-effective; this also applies to the two-part pull-ring for 3 mm wall thicknesses. It can be combined with the U-shaped seals for 2 mm wall thicknesses without difficulty.

See catalogue page 24.

Neuer Spannring für 3 mm Rohrbau.

Einmal mehr dicht – stabil – wirtschaftlich, so gilt es auch für den zweiteiligen Spannring für 3 mm Wandstärken. Er kann problemlos mit den Bördeldichtringen für 2 mm Wandstärke kombiniert werden.

Siehe Katalog S. 24.



Специальная система вставных труб с направляющими кольцами

Первоклассным качеством отличается не только серийная продукция «JACOB», но и элементы, изготовленные на заказ. Это можно утверждать и о системе труб с направляющими кольцами (Ø 100-400 мм). Данная система позволяет моделировать трубопровод, учитывая особенности конкретной области применения, так, например, она удобна для пылеотсоса в табачной или целлюлозной промышленности, равно как и в других отраслях. Наши специалисты помогут оценить возможность использования данной системы на Вашем производстве.

Product-specific connector system with guide rings

Strong in serial production quality as well as in customised solutions using our serial products – this also applies for the JACOB pipework system using a customised solution with guide rings (DN 100-400 mm). This system provides a special application-specific solution. It can be used for instance in dust extraction pipes in the tobacco industry, the pulp industry or in many other industries besides. We would be pleased to advise you whether this system would be suitable as a specific solution for your particular application.

Produktspezifisches Stecksystem mit Führungsringen

Stark in Serienqualität wie in Sonderlösungen aus der Serie – so gilt es beim JACOB Rohrsystem auch für eine Sonderlösung mit Führungsringen (DN 100-400 mm). Dieses System bietet eine besondere, anwendungsspezifische Lösung. Das kann zum Beispiel in Absaugleitungen der Tabakindustrie, der Zellstoffindustrie oder auch zahlreichen anderen Industrien der Fall sein. Wir beraten Sie gern, ob sich dieses System als spezifische Lösung für Ihren Anwendungsfall anbietet.

Взрывобезопасная трубная система серийного производства, рассчитанная на 10 атм

Взрывобезопасная система труб Ø 80-300 мм, соединенных с помощью хомутов или приварных фланцев, отвечает повышенным требованиям безопасности. Данная система прошла сертификацию технадзора (DEKRA-EXAM), или Научно-исследовательского института взрывозащиты и взрывной техники (BVS/FSA). Заказ специальной брошюры на сайте:

www.jacob-pipes.ru или по тел.: +7 499 161 88 65.

Shock explosion proof to 10 bar pipe system in series production quality

Particularly exacting demands regarding shock explosion resistance can be met by the special range of DN 80-300 mm products certified by DEKRA-EXAM or BVS/FSA, with U-shaped seals or slip-over flanges.

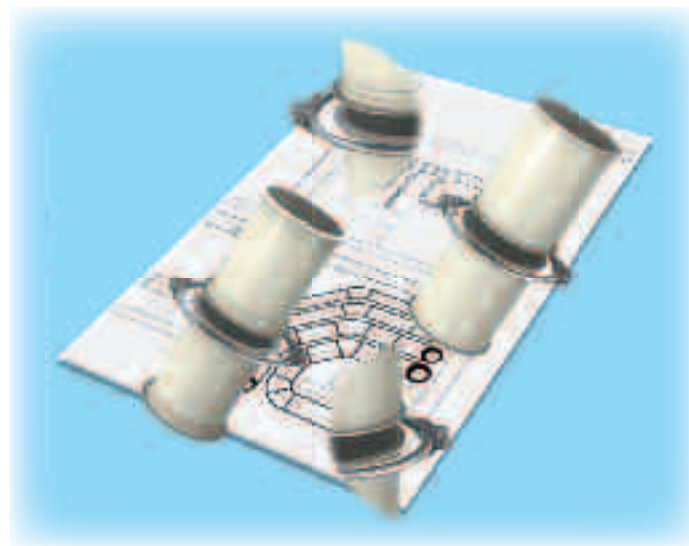
Order the special brochure at:

www.jacob-rohre.de or via the hotline +49 (0)571 9558-0.

10 bar druckstoßfestes Rohrsystem in Serienqualität

Besonders hohe Anforderungen an die Explosionsdruckstoßfestigkeit deckt das DEKRA-EXAM beziehungsweise BVS/FSA zertifizierte Sonderprogramm (DN 80-300 mm) als Bördelrohrbau oder alternativ auch aus Winkelflanschrohrbau ab. Extra-Broschüre bestellen unter:

www.jacob-rohre.de oder Hotline +49 (0)571 9558-0.



Дополнительная опция: трехмерные монтажные чертежи

Компания JACOB предоставляет своим клиентам новую услугу в отношении монтажных чертежей. На сайте www.jacob-pipes.ru Вы можете найти изображение основных стандартных элементов в 3D (STP/IGS), а также двухмерные чертежи (dwg/dxf), что безусловно поможет Вам при проектировке трубной системы. Все изображения и чертежи Вы можете заказать на DVD-диске

по тел.: +7 499 161 88 65.



Customer service 3-D-engineering drawings

As a service component for their engineering drawings, customers can find drawings of most of our pipework system products on our website: www.pipe-systems.eu, click 'Products'. You can download these directly from the website or we can send you them, on request, on a DVD. This will enable you to incorporate our pipework system components quickly and effortlessly into your engineering drawings in 3-D (STP/IGS) or alternatively in 2-D (dwg/dxf).

Hotline +49 (0)571 9558-0.

Kundenservice 3-D-Konstruktionszeichnungen

Als Service-Komponente für ihre Konstruktionszeichnungen finden JACOB-Kunden die gängigsten Produkte unseres Rohrsystems auf unserer Website, www.jacob-rohre.de unter „Produkte“. Gleich von dort herunterladen oder alternativ auf DVD bei uns anfordern. So können Sie Ihre Konstruktionszeichnungen mit unseren Rohrsystemteilen in 3-D (STP/IGS) oder alternativ auch in 2-D (dwg/dxf) müheloser und zeitsparend erstellen.

Hotline +49 (0)571 9558-0.



Наши решения в области ТРУБНЫХ СИСТЕМ позволили нам занять ПЕРВОЕ МЕСТО в ЕВРОПЕ

Наше семейное предприятие, основанное в 1924 году, уже в пятидесятые годы сконцентрировало свое внимание на изготовлении трубных систем по модульному принципу. В настоящее время мы являемся крупнейшим в Европе специализированным предприятием в области изготовления отбортованных труб, соединяемых с помощью хомутов. Опираясь на традиции и опыт, сотрудники и руководство компании постоянно ставят перед собой новые задачи, которые служат им стимулом для повышения качества продукции и создания своих собственных разработок.

Ноу-хау компании в настоящее время заключается, прежде всего, в собственном изготовлении большого количества инструмента для производства широкого ассортимента фасонных деталей, таких, как отводы, перекидные самотечные клапаны и хомуты. Современный станочный парк, отдельный производственный участок для изготовления деталей из высококачественной стали, равно как и опытный конструкторский отдел обеспечивают ста-

бильно высокое качество выпускаемой продукции. Кроме того, мы располагаем складом готовой продукции, площадью 5.600 квадратных метров, что позволяет максимально сократить сроки доставки.

Около 40 представительств в Европе и за океаном обеспечивают эффективный контакт с заказчиком и способствуют нашему постоянному росту. В группу компании «JACOB» входят дочерние предприятия в Германии, Франции, Италии, Великобритании и в США.

Компании «JACOB» принадлежит первенство в области производства трубных систем по модульному принципу, её продукция представлена по всему миру. Известные компании всех отраслей хозяйства в Германии и других странах являются нашими заказчиками и на протяжении многих лет высоко ценят нашу работу. Наша цель – удержать первенство и оправдать доверие наших заказчиков, совершенствуя производство.

System solutions make us EUROPE'S NO. 1 IN PIPE SYSTEMS

Our family-owned enterprise was founded in 1924 and had already become specialized in the Fifties in the production of modular pipe systems. Today we have developed into the most important specialist in Europe in the field of flanged piping with pull-ring connections. Tradition and experience are always a challenge and encouragement for our employees and for the management to push to the limit the quality and development of our own pipe systems.

The know-how of the enterprise comprises mainly a large number of self-made tools for the production of a wide range of press-formed components for example smooth bends, valves and pull-rings. Modern machinery and a separate plant for stainless steel, supported by an efficient development department, produce a permanently high quality standard of products. Not to forget our store room for finished goods of more than 5.600 square meters, which guarantees an immediate availability.

Round about 40 representative offices in Europe and Overseas give to the market leader the possibility to be near the customers and to grow constantly. JACOB GROUP owns subsidiaries in Germany, France, Italy, UK and USA.

JACOB is the No. 1 for modular pipe systems with a world-wide presence. Well-known enterprises from all industrial branches in Germany as well as abroad have been our satisfied customers for years. Our aim is to extend this top position and the confidence of our customers.

Mit Systemlösungen zu EUROPAS NR. 1 IN ROHRSYSTEMEN

Unser 1924 gegründetes Familienunternehmen hat sich bereits in den 50er Jahren auf die Herstellung von Rohrsystemen nach dem Baukastenprinzip fokussiert. Heute haben wir uns zum bedeutendsten Spezialisten auf dem Gebiet des Bördelrohrbaus mit Spannringverbindung in Europa entwickelt. Tradition und Erfahrung sind immer wieder Herausforderung und Ansporn für Mitarbeiter und Geschäftsführung, die Qualität und Entwicklung des eigenen Rohrbaus voranzutreiben.

Das Know-how des Unternehmens besteht heute vor allem in der großen Anzahl selbst gefertigter Werkzeuge für die Herstellung unseres breiten Spektrums an Formteilen, wie z. B. gezogene Bögen, Klappkästen und Spannringe. Ein moderner Maschinenpark und eine separate Edelstahlfertigung, unterstützt durch eine leistungsstarke Entwicklungsabteilung, erzeugen einen gleichbleibenden hohen Qualitätsstandard. Hinzu

kommt unser über 5.600 Quadratmeter großes Fertigteillager, das Ihnen eine schnelle Verfügbarkeit sichert.

Rund 40 Repräsentanzen in Europa und Übersee gewährleisten dem Marktführer die Nähe zu den Kunden und ein kontinuierliches Wachstum. Zur JACOB GRUPPE gehören unter anderem Tochterunternehmen in Deutschland, Frankreich, Italien, Großbritannien und in den USA.

JACOB ist die Nr. 1 für Rohrsysteme nach dem Baukastenprinzip und weltweit präsent. Namhafte Unternehmen aus allen Wirtschaftsbereichen zählen im In- und Ausland zu unseren langjährigen und zufriedenen Kunden. Diesen Spitzenplatz und das Vertrauen unserer Kunden weiter auszubauen, ist unser Ziel.

1960 – 1980

2005

2007

1924



Превосходство качества продукции на протяжении более 80 лет

Quality evolution over 80 years
 Qualitätsvorsprung seit über 80 Jahren

Нам принадлежит Европейское первенство в области трубных систем, используемых во всем мире

Europe's no. 1 for modular pipe systems – with a global presence

Europas Nr. 1 in Rohrsystemen – weltweit im Einsatz

The JACOB GROUP –

- представительства в более 40 странах
- present in more than 40 countries
- in über 40 Ländern präsent

С нами выгодно сотрудничать
 Take advantage
 from co-operation with us
 Profitieren Sie
 von der Zusammenarbeit mit uns

- Компания «JACOB» разработала систему хомутов и гарантирует герметичность трубных систем с использованием соединений на зажимных кольцах.
- JACOB has developed the pull-ring system and is a synonym for tight pipe systems with pull-ring connections.
- JACOB hat das Spannringsystem entwickelt und steht für dichte Rohrsysteme mit Spannringverbindung.

- «JACOB» является крупнейшей компанией на рынке и лидирует в области разработок – примером этому служит создание хомута «QUICK CONNECT®».
- JACOB is market leader and top in innovations – for example with the innovation QUICK CONNECT® pull-ring.
- JACOB ist Markt- und Innovationsführer – zum Beispiel mit der Innovation QUICK CONNECT® Spannring.

- Продукция «ORIGINAL JACOB» – эталон качества. Значительное внимание уделяется изготовлению производственных станков, обеспечивая тем самым неизменную точность в изготовлении стандартных элементов. Это дает возможность беспрепятственно заменять детали в системе.
- ORIGINAL JACOB is quality standard. The large range of tool production ensures permanently accurate products and guarantees an exchange without problems.
- ORIGINAL JACOB ist Qualitätsmaßstab. Der hohe Anteil an Werkzeugfertigung sichert gleichbleibend präzise Produkte, die problemlose Austauschbarkeit gewährleisten.

- Отбортанные трубы «JACOB» поставляются с самого большого склада в кратчайшие сроки.
- JACOB offers shortest delivery times out of the largest stock of lipped-end pipework.
- JACOB steht für kürzeste Lieferzeiten aus dem größten Lager gebördelter Rohrteile.

Модульные трубопроводы «JACOB» – высокий стандарт производства, поставка в короткие сроки, традиционное качество продукции, разумные цены – Подлинное качество продукции, созданной по модульному принципу

JACOB PIPE SYSTEMS – high production standard, short delivery time, perfected quality, fair prices – original quality in modular technique

JACOB ROHRSYSTEME – hoher Fertigungsstandard, schnelle Lieferfähigkeit, ausgereifte Qualität, faire Preise – Original-Qualität nach dem Baukastenprinzip

Трубные системы компании «JACOB» используются во всех областях промышленности – их применяют для транспортировки сыпучих материалов, пылеулавливания или отвода отработанного воздуха, а также в качестве инженерных коммуникаций с перепадом давления до 0,5 бар. Продукция «ORIGINAL JACOB» является маркой с мировым именем, что стало возможным благодаря простому монтажу, герметичности, стабильности и продолжительному сроку службы, а также организацией отгрузки со склада более чем 5 тыс. единиц номенклатуры в самые сжатые сроки. Проведение комплексных технических консультаций в сочетании с инновационным потенциалом дополнительно подкрепляют превосходную репутацию трубных систем «JACOB». Благодаря этому мы заняли лидирующую позицию во всех промышленных сферах, в которых для организации технологических процессов транспортировки используются металлические трубы. В основном, наша продукция находит применение в пищевой промышленности (например, кофе, какао, шоколад, сахарный песок, табак), в переработке зерна, в химической, фармацевтической промышленности, индустрии

пластмасс, автостроении, на комбинированных заводах, в стекольной промышленности, при изготовлении чипов, в машиностроении, бумажной промышленности, а также в промышленности строительных материалов.

JACOB pipe systems are used in all industrial sectors – they are used for bulk goods handling, dust extraction or exhaust air and as well as supply lines up to 0.5 bar differential pressure. Original JACOB quality has become a brand. This means, our products are easy to mount, tight, sturdy and have a long service life, not to forget our very short delivery time for more than 5.000 items from stock. Comprehensive technical advice together with innovative strength have as well established the excellent reputation of our pipe systems. Therefore we have reached a first-rate position in all industrial sectors which use metal conveying pipes for their production processes. The main applications are for food and luxury goods industry (e.g. coffee, cocoa, chocolate, sugar, tobacco) as well as for grain processing, in the chemical, pharmaceutical and plastic industry, in automobile construction, in animal

feed plants, in glass and chip industry, in machine construction, in paper industry and as well in construction material industry.

JACOB Rohrsysteme werden in allen Industriebereichen eingesetzt – sie werden angewendet im Schüttguthandling, bei Entstaubung oder Abluft sowie als Versorgungsleitungen bis 0,5 bar Differenzdruck. ORIGINAL JACOB-Qualität ist zum Begriff geworden. Dazu gehören leichte Montierbarkeit, Dichtigkeit, Stabilität und Langlebigkeit sowie unsere besonders schnelle Lieferfähigkeit von mehr als 5.000 Produkten ab Lager. Umfassende technische Beratung gepaart mit Innovationskraft, haben den exzellenten Ruf unserer Rohrsysteme zusätzlich begründet. Dadurch haben wir eine herausragende Stellung in allen Industriebereichen, die im Rahmen der Fertigungsprozesse metallene Laufrohre einsetzen, erreicht. Die Hauptanwendungen finden sich in der Lebens- und Genussmittelindustrie (zum Beispiel Kaffee, Kakao, Schokolade, Zucker, Tabak) sowie in der Getreideverarbeitung, in der chemischen-, pharmazeutischen- und Kunststoffindustrie, im Automobilbau, in Kraftfutterwerken, in der Glas- und Chipindustrie, im Maschinenbau, in der Papier- und auch in der Baustoffindustrie.

Преимущества системы

Мы предлагаем взрывобезопасные, сваренные продольным швом, модульные трубные системы с отбортовкой и системы распределения для сыпучих материалов, для пылеулавливания или охлаждающего воздуха / отвода отработанного воздуха (Ø 60-800 мм, стальные трубы с порошковым покрытием / грунтовкой, с оцинкованной поверхностью или трубы из высококачественной стали с толщиной стенки 1–3 мм), а также продукцию на заказ. Модульный принцип изготовления обеспечивает беспрепятственную взаимозаменяемость узлов, а также возможность быстрого дооснащения.

Высочайший уровень качества продукции

«ORIGINAL JACOB» является маркой с мировым именем. Модульные трубопроводы в сочетании с зарекомендовавшей себя инновационной системой хомутов отвечают самым высоким требованиям, которые мы предъявляем к качеству исполнения и функциональности нашей продукции. Максимальная выгода для заказчика – нашей основной задачей.

Отгрузка в короткие сроки

В каталоге нашей продукции Вы найдете более 5 тыс. деталей различного исполнения, которые мы постоянно держим для Вас наготове на нашем складе. Площадь склада составляет более 5 600 квадратных метров, за счет чего мы осуществляем отгрузку в кратчайшие сроки.

Разумные цены

Мы постоянно анализируем структуру затрат с целью поддержания умеренного уровня цен, что гарантирует нам неоспоримое преимущество перед другими производителями. Мы также информируем клиентов о новых предложениях.

Отзывы заказчиков – наши лучшие рекомендации

Трубопроводы «JACOB» – это качество на высшем уровне и разумные цены. Надежность, экономичность и проверенное качество – наши основные принципы. Доверие клиентов и наш производственный потенциал позволили нам занять первое место в Европе в области модульных трубных систем. Выгода заказчика и многолетнее партнерство – наши основные приоритеты. История успеха компании «JACOB» – это долговечные и работоспособные установки.

Advantages in the system

Advantages of the system shock explosion proof, longitudinally welded and flanged pipe and distributing systems in modules for bulk goods, dust extraction, cooling air / exhaust (Ø 60-800 mm; powder-coated/primed steel, galvanized or stainless steel versions, wall thickness 1-3 mm) as well as special products on request. The modular system guarantees a compatible replacement without problems and gives our customers the option for quick extension.

Perfected top quality products

ORIGINAL JACOB QUALITY is a brand. With our modular pipe system – in combination with our proven and innovative pull-ring system – we have the highest demands with regard to the quality of workmanship and function. Best production quality with extraordinary tightness is our claim as well as challenge, we always want to take up. Our performance is directed to our customers' advantage and satisfaction. These are the main principles of our customer orientation.

Short delivery times

In our product catalogue you will find more than 5.000 components in different makes out of our product range, which are available for you in a warehouse that is larger than 5.600 square metres. Therefore we can offer extraordinary short delivery times to our customers.

Fair prices

The cost structure of our products is permanently checked. For us, fair prices are part of our success. Price advantages are therefore always passed on to our customers.

Satisfied customers – our best recommendation

The best is original quality by JACOB PIPE SYSTEMS. Safe – economic – proven. Our price – performance relation is correct. Your confidence in our products and our performance has made us No. 1 in Europe for modular pipe systems. Our aim is to satisfy our customers best. On this we are working permanently. We rely on long-lasting partnerships as a result of satisfied customers. Durable systems with perfect function are the reason for JACOB's story of success.

Vorteile im System

Wir bieten Ihnen druckstoßfeste, längsnahtgeschweißte und gebördelte Rohr- und Verteilungssysteme nach dem Baukastenprinzip für Schüttgut, Entstaubung oder Kühlluft/ Abluft (Ø 60-800 mm, Ausführung in Stahl pulverbeschichtet/gründiert, verzinkt oder in Edelstahl, 1-3 mm Wandstärke) sowie Sonderfertigung auf Anfrage. Das Baukastensystem gewährleistet unseren Kunden den problemlosen, kompatiblen Austausch und auch die schnelle Erweiterungs-option.

Ausgereifte Spitzenprodukte

ORIGINAL JACOB-QUALITÄT ist ein Begriff. Mit unserem Rohrsystem nach dem Baukastenprinzip – in Verbindung mit unserem bewährten und innovativen Spannringsystem – setzen wir höchste Ansprüche an Verarbeitungsqualität und Funktionalität. Beste Fertigungsqualität mit beispielhafter Dichtigkeit ist für uns Anspruch und zugleich Herausforderung, der wir uns stets stellen. Unsere Leistungsfähigkeit ist auf Kundennutzen und Kundenzufriedenheit ausgerichtet. Das sind die Maximen unserer Kundenorientierung.

Schnelle Lieferfähigkeit

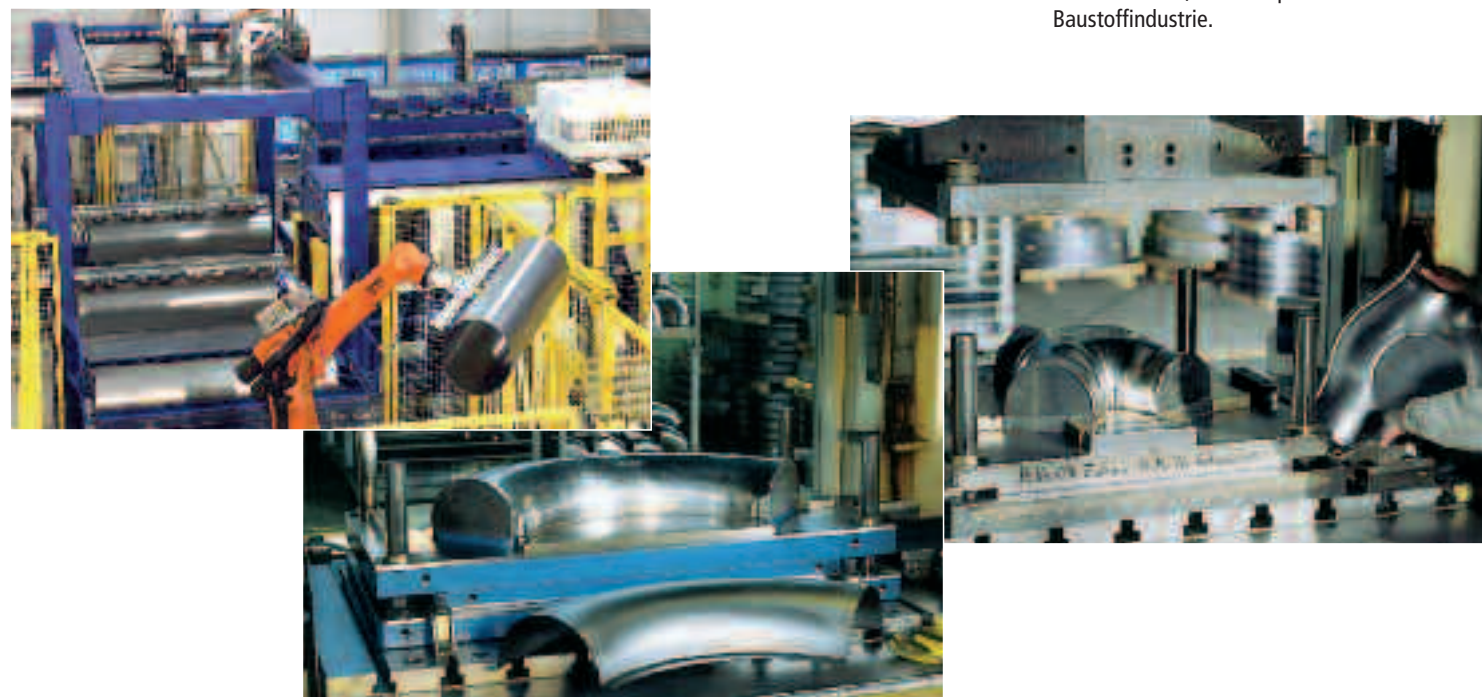
In unserem Produktkatalog finden Sie mehr als 5.000 Teile in verschiedensten Ausführungen, die wir in unserem Lieferprogramm für Sie auf einem mehr als 5.600 Quadratmeter großem Lager ständig bereithalten. Dadurch bieten wir unseren Kunden eine beispielhaft schnelle Lieferfähigkeit.

Faire Preise

Die Kostenstruktur unserer Produkte stellen wir ständig auf den Prüfstand. Faire Preise gehören für uns zur Erfolgssicherung. Kostenvorteile geben wir deshalb stets in vollem Umfang an unsere Kunden weiter.

Zufriedene Kunden sprechen für uns

Am besten Original-Qualität von JACOB ROHRSYSTEME. Sicher – wirtschaftlich – bewährt. Unser Preis-Leistungs-Verhältnis stimmt. Ihr Vertrauen in unsere Produkte und in unsere Leistungsfähigkeit hat uns zur Nr. 1 in Europa für Rohrsysteme nach dem Baukastenprinzip gemacht. Mehr Kundennutzen ist unser Ziel. Daran arbeiten wir ständig. Wir setzen auf langjährige Partnerschaften durch zufriedene Kunden. Langlebige und gut funktionierende Anlagen stehen für die JACOB-Erfolgsgeschichte.



Изготовление нестандартных деталей.

Вам нужны индивидуальные решения – с нашей поддержкой это не проблема!

Special components production: You need individual solutions – no problem with us!

Sonderteilfertigung: Sie brauchen individuelle Lösungen – mit uns kein Problem!

Для нестандартных систем сотрудники отдела обслуживания компании «JACOB» предложат Вам решения с учетом Ваших индивидуальных требований. Вы можете положиться на богатый профессиональный опыт наших технических экспертов. Само собой разумеется, что в объем предоставляемых заказчиком технических услуг входит планирование и концептуальная поддержка.

Мы гарантируем совместимость нашей модульной системы. Взрывобезопасность, образцовое качество, герметичность, быстрота монтажа, удобство технического обслуживания – все это возможно благодаря качеству работы компании «JACOB».

Нестандартная продукция от компании по производству ТРУБНЫХ СИСТЕМ, ПЕРВЕНСТВУЮЩЕЙ В ЕВРОПЕ.
 Испытайте нас!

For special applications the JACOB service team likes to offer tailor-made solutions.

You can rely on the large experience of our technicians. Support in planning and design belong, of course, to our technical customer service.

Take advantage of our competence in consulting and offering you special solutions for your problems concerning individual requirements for your system.

We always guarantee compatibility of our entire modular system. Surge pressure proof products, exemplary quality, tightness, fast mounting, easy maintenance.

For this we excel: Original quality by JACOB.

Special production with EUROPE'S NO. 1 IN PIPE SYSTEMS.
 Try us out!

Bei besonderen Anwendungsfällen bietet Ihnen das JACOB-Service-Team gern maßgeschneiderte Problemlösungen.

Sie können sich auf die umfassende Erfahrung unserer Techniker verlassen. Planerische und konzeptionelle Unterstützung gehören für uns zum selbstverständlichen technischen Kundenservice.

Profitieren Sie von unserer Fachkompetenz bei der Beratung und speziellen Problemlösungen Ihres individuellen Anlagenbedarfs.

Jederzeit gewährleisten wir die Kompatibilität unseres gesamten Baukastensystems. Druckstoßfestigkeit, beispielgebende Qualität, Dichtigkeit, schnelle Montage, Wartungsfreundlichkeit. Dafür stehen wir: Original-Qualität von JACOB.

Sonderfertigung mit EUROPAS NR. 1 IN ROHRSYSTEMEN.
 Testen Sie uns!

Техническое преимущество

Technology gives a head start

Vorsprung durch Technik

Две новые полностью автоматизированные лазерные сварочные установки оптимальны для высокого стандарта нашего серийного производства, что обеспечивает наивысшее качество сварных швов для труб, диаметром 80–630 мм.

Использование сверхсовременной установки для нанесения на трубы порошковых покрытий устанавливает новые масштабы производства начиная со стадии предварительной обработки и заканчивая этапом нанесения внутренних и наружных покрытий на трубы и фасонные детали включительно. Наше порошковое покрытие промышленного стандарта RAL 7032 соответствует критериям в отношении отвода электростатических зарядов и одновременно отвечает требованиям Министерства продовольствия и лекарственных препаратов США (FDA).

Наши стандарты качества – залог будущего успеха, который укрепит наше первенство в области производства трубных систем в Европе. Таким образом, мы наметили для себя ясные пути дальнейшего роста.

Наряду с модернизацией и расширением производственных мощностей в рамках инвестиционных мер нами предусматривается и обеспечение быстрой отгрузки со склада.

Наши складские мощности, в этой области до сих пор самые высокие в Европе, были расширены и составляют на сегодняшний день более 5.600 м².

Это выгодно нашим заказчикам.

Two new, fully automatic, laser-welding plants optimise the superior standard of our series production. That means top quality welding seams of our pipes in the diameters 80-630 mm.

With our ultra-modern powder-coating system we are setting new standards in the pipe coating industry. This applies for all production phases, from pretreatment through to the inner and outer coating of the pipes and fittings. Our industrial-standard powder-coating in the colour RAL 7032 satisfies the performance criteria for 'electrostatically dissipative' and 'FDA compliance'.

With our high quality standards, we are investing in a successful future that will strengthen and extend our leading role as Europe's No. 1 in pipe systems.

Thus we have clearly set our course on further growth.

Our investment measures not only comprise of modernization and extension of our production capacities but also the securing of our fast deliveries ex works. Our stock capacities, that have been up to now already Europe's largest warehouse of this kind, has been enlarged to more than 5.600 m².

Our customers will take advantage from this.

Zwei neue, vollautomatische Laserschweißanlagen optimieren den überlegenen Standard unserer Serienfertigung. Das heißt, Top-Schweißnähte unserer Rohre der Durchmesser 80-630 mm.

Mit einer hochmodernen Pulverbeschichtungsanlage setzen wir neue Maßstäbe in der Rohrbeschichtung. Das gilt von der Vorbehandlung bis zur Innen- und Außenbeschichtung der Rohr- und Formteilen. Unsere Pulverbeschichtung im Industriestandard RAL 7032 erfüllt die Leistungskriterien „elektrostatisch ableitfähig“ und „FDA konform“ in einem.

Mit unseren Qualitätsstandards investieren wir in eine erfolgreich Zukunft, die unsere führende Rolle als Europas Nr. 1 in Rohrsystemen festigen und weiter ausbauen soll. So haben wir die Weichen klar auf weiteres Wachstum gestellt.

Zu unseren Investitionsmaßnahmen zählen neben der Modernisierung und dem Ausbau der Fertigungskapazitäten auch die Sicherung unserer schnellen Lieferfähigkeit ab Lager. Unsere Lagerkapazitäten, bisher bereits Europas größtes Lager dieser Art, haben wir weiter ausgebaut auf jetzt mehr als 5.600 m².

Unsere Kunden profitieren davon.



Погрузочно-разгрузочные и транспортные операции для сыпучих материалов

Bulk goods handling

Schüttgut-Handling

Системы самотечных труб

- **Зерно**
Злаковые
Комбикорм
Посевной материал

- **Пищевые продукты**
Специи
Кофе
Табак
Шоколад
Выпечка
Макаронные изделия
Сахар

- **Химия, фармацевтика, пластмассы**
Стиропор
Полиуретановая пена
Полиамиды
Промежуточные продукты
Фармацевтические препараты
Лаки

Pipework assemblies

- **Grain**
Cereals
Animal feed
Seeds

- **Food and luxury goods**
Spices
Coffee
Tobacco
Chocolate
Bakery products
Pasta
Sugar

- **Chemicals, pharmaceuticals, plastics**
Polystyrene
PU Foam
Polyamides
Intermediate products
Pharmaceuticals
Lacquers

Laufrohrbau

- **Rund ums Korn**
Getreide
Krafftutter
Saatgut

- **Nahrungs- und Genussmittel**
Gewürze
Kaffee
Tabak
Schokolade
Backwaren
Teigwaren
Zucker

- **Chemie, Pharma, Kunststoffe**
Styropor
PU-Schaum
Polyamide
Zwischenprodukte
Pharmazeutika
Lacke



Система низкого давления

Low pressure supply lines

Niederdruckversorgung

Пониженное/ повышенное давление до 0,5 бар (в зависимости от толщины стенки и диаметра)

Типографии
Охлаждение зерна
Герметичные системы

Vacuum and blow-lines up to 0.5 bar (depending upon wall thickness and diameter)

Printing companies
Cereal cooling
Air seal pipe lines

Saug- und Druckluft bis 0,5 bar (abhängig von Wandstärke und Durchmesser)

Druckereien
Getreidekühlung
Sperrluftleitung

Пылеулавливание и отвод отработанного воздуха

Dust extraction & Exhaust air

Entstaubung und Abluft

Технология защиты окружающей среды

- **Утилизация отходов**
Электроника
Пластмасса
Стекло
Бумага
Дерево
Стружка
Целлюлоза

- **Металлообработка**
Установки для обезжиривания
Рекуперация растворителей
Сварочный дым
Масляные пары
Шлифовальная пыль

- **Химия, фармацевтика, пластмассы**
Пыль
Испарения

- **Пищевые продукты**

- **Камни и земля**

Environmental engineering

- **Recycling**
Electronics
Plastics
Glass
Paper
Wood
Wood shavings
Cellulose

- **Metal-working**
Degreasing systems
Solvent recovery
Welding fumes
Oil mist
Grinding dusts

- **Chemicals, pharmaceuticals, plastics**
Dusts
Fumes

- **Food and luxury goods**

- **Earth and stones**

Umwelttechnik

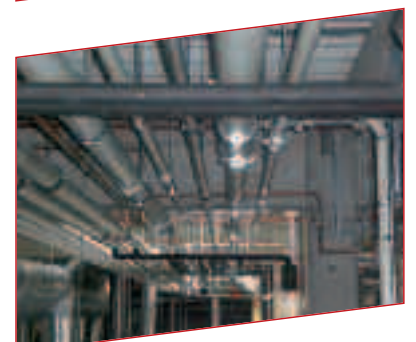
- **Recycling**
Elektronik
Kunststoff
Glas
Papier
Holz
Späne
Zellstoff

- **Metallverarbeitung**
Entfettungsanlagen
Lösemittelrückgewinnung
Schweißrauch
Ölnebel
Schleifstäube

- **Chemie, Pharma, Kunststoffe**
Stäube
Brüden

- **Nahrungs- und Genussmittel**

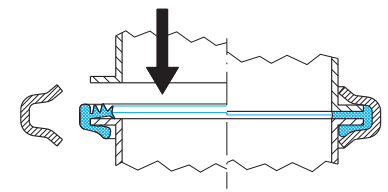
- **Steine und Erden**



1.)



2.)



Хомуты для уплотн. колец

- | | |
|--|--------------------------------------|
| 1. Хомут «Quick Connect»
особенно быстро монтируется. | Ø 80 – 300 мм
(Ø не более 400 мм) |
| 2. Хомут с винтовым крепежом | Ø 60 – 400 мм |

Материал: оцинкованная сталь, нержавеющая сталь (1.4301). Одинаковый профиль зажимного кольца на трубные детали с толщиной стенки 1 мм и 2 мм. Трубы разной толщины соединяются более толстыми уплотнительными кольцами для толщины 1 мм или более тонкими кольцами для толщины 2 мм. V-образное уплотнительное кольцо натягивается на отбортованный край только одной из труб. Уплотнительные кольца поставляются из нитрильного каучука (NBR), силикона (оба отвечают требованиям, предъявляемым к качеству в пищевой промышленности / FDA), EPDM (электропроводящий плюс / FDA) из витона.

Особенно плотное соединение:

Утечка воздуха в расчете на одно соединение при перепаде давлений в 0,5 бар составляет приблизительно 0,08 л/час при диаметре 80 мм и 1,8 л/час при диаметре 300 мм, что гораздо ниже допустимых значений согласно DIN EN 12237, класс герметичности «D». Эти результаты также ниже значений, задаваемых для ядерно-технических установок (KTA 3601), которые могут максимально составлять 10 литров в час на квадратный метр поверхности трубы. Поскольку уплотнительные кольца для отбортовки обладают достаточной прочностью, то протечек выделяющегося в трубе конденсата обнаружено не было. Соединения трубных деталей с толщиной стенки в 1,5 мм – 2 мм / 3 мм с Ø не более 300 мм сертифицированы в качестве взрывобезопасных при избыточном давлении до 3 бар; Ø 80 можно использовать и при толщине стенки 1 мм. Взрывобезопасные трубы с диаметром свыше 300 мм должны монтироваться с соединением на свободных фланцах.

Применение:

Для систем транспортировки сыпучих материалов и аспирации при перепадах давлений, не превышающих 50 тыс. Па (500 мбар, 5 тыс. мм водного столба).

Хомуты с установленным в заводских условиях уплотнителем

Диаметр: Ø 80 – 630 мм
Материал: оцинкованная сталь

В связи с тем, что трубопроводы с меньшим диаметром имеют более сильный прогиб, что связано с пластичностью уплотнителя, то для труб с толщиной стенки 1 мм, 2 мм и 3 мм хомуты имеют разную ширину профиля в зависимости от диаметра.

Удобное для монтажа соединение.

Равномерно пластичный уплотнитель внутри хомута физиологически безопасен. Уплотнитель закрыт пленкой, тем не менее, нельзя исключить возможность его попадания в полость трубопровода.

Температурный диапазон: -40 °C – +90 °C.

Применение:

Самотечная транспортировка сыпучих материалов и воздухоотсос. При повышенных требованиях к герметичности и прочности соединения предпочтительно использование хомутов с уплотнительными кольцами.

Трубы со свободными фланцами – цены и габаритные размеры см., начиная со стр. 128

Диаметр: Ø 350 – 800 мм
Материалы: черная сталь с порошковым покрытием (Ø 350 – 630 мм), черная сталь с грунтовой (Ø 710/800 мм), оцинкованная и нержавеющая сталь
Толщина стенок труб: 1 мм (1,5 мм) и 2 мм – 3 мм по запросу

Высота отбортованного края в соединениях на свободных фланцах составляет 10 мм (в отличие от соединений с хомутами, для которых высота отбортованного края составляет 6 мм). Для уплотнения требуется кольцо для отбортовки 10 мм, которое натягивается на отбортованный край одной из труб. Габаритные размеры уплотнительных колец для отбортовки см. стр. 142.

Соединение соответствующих труб, диаметр которых не превышает 800 мм, сертифицировано в качестве взрывобезопасного при избыточном давлении 3 бар (см. маркировку труб и трубных деталей в главе 12).

Применение: Для систем транспортировки сыпучих материалов и аспирации при перепадах давлений, не превышающих 50 тыс. Па (500 мбар, 5 тыс. мм водного столба).

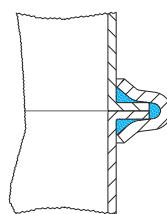
Хомуты и трубы с устойчивостью к гидроударам до 10 атм (обзор номенклатуры см. специальную брошюру «10 атм»)

Диаметр: Ø 80 – 300 мм
Материалы: черная сталь с порошковым покрытием, нержавеющая сталь по запросу

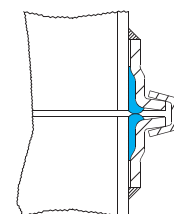
Трубы с отбортовкой¹⁾ (Ø 100 – 200 мм, толщина стенки 2/3 мм) с соединением на хомутах вместе с уплотнительными кольцами для отбортовки. Альтернатива: трубы с приваренным угловым фланцем²⁾ (Ø 80 – 300 мм, толщина стенки 2/3 мм) с соединением на хомутах с установленным в заводских условиях уплотнительным кольцом без содержания силикона.

Хомуты DN 100 – DN 200 и уплотнительные кольца для отбортовки усиленной конструкции и во взрывобезопасном исполнении до 10 атм – по запросу. Обзор всей номенклатуры можно заказать в отдельной брошюре.

1)



2)



Pull-rings for U-shaped seals

- | | |
|---|--|
| 1. Quick Connect pull-ring
extremely quick mounting. | Ø 80 to 300 mm (up to 400 mm possible) |
| 2. Pull-ring with screw fitting | Ø 60 to 400 mm |

Versions: electro galvanized. Alternative: stainless steel (1.4301).

Same profile of pull-rings for piping with a thickness of 1 mm and 2 mm.

The wall thickness is equalized by thicker U-shaped seals for 1 mm pipes and thinner ones for 2 mm pipes. The U-shaped seal is only slipped over one of the two lips.

U-shaped seals are available in NBR, silicone (both food-grade/FDA compliant), EPDM (conductive plus FDA compliant) and Viton.

Special tight connection:

The air leakage per connection measured at a differing pressure of 0,5 bar – e.g. 0,08 litres per hour on a diameter of 80 mm and 1,8 l/h on a diameter of 300 mm – are far below the admissible values of DIN EN 12237, class D. The requirements for nuclear plants (KTA 3601) of max. 10 litres per hour and square meter pipe surface are below the limits. Provided that the U-shaped seals are resistant enough, no leakages have been found out with condensed liquids in the pipe.

Connections of 1.5 mm and 2 mm / 3 mm thick piping with up to Ø 300 mm and 1 mm thickness for Ø 80 mm have been certified as shock-explosion proof up to 3 bar over-pressure. Surge pressure proof pipelines with a diameter of more than 300 mm have to be installed with loose flange connections.

Application:

Bulk goods conveying and plants for air technique with differential pressures up to 50.000 Pa (500 mbar, 5.000 mm WC).

Pull-rings with factory-fitted mastic sealant

Диаметр: Ø 80 to 630 mm
Version: electro galvanized

Due to a larger bending of lines with smaller diameters caused by the mastic sealant, different pull-ring profile widths are available for the different diameters of 1 mm, 2 mm and 3 mm thick piping.

A very easily assembled connecting system.

The permanently elastic sealant in the pull-ring is physiologically safe. It is covered by a foil, but nevertheless it cannot be excluded that sealant comes inside the pipe.

Range of temperature: -40 °C to +90 °C.

Application:

Bulk goods conveying by gravity and plants for air technique.

For higher demands with regard to sealing and resisting properties of the connection pull-rings with U-shaped seals should be preferred.

Loose flange piping – prices and dimensions see from page 128

Диаметр: Ø 350 to 800 mm
Versions: powder-coated steel (Ø 350 – 630 mm), primed steel (Ø 710/800 mm), stainless steel, galvanized
Pipe thickness: 1 mm (1.5 mm) and 2 mm - 3 mm on request

The lip width for loose flange connections is not 6 mm as used for pull-ring connections but it is 10 mm. For sealing a U-shaped seal for 10 mm is necessary, which is pulled over one of the two lips.

Please refer to page 142 for the various U-shaped seal qualities available.

The connection with respective piping up to a diameter of 800 mm is certified as shock-explosion proof up to 3 bar over-pressure (please refer to the pipe segments and components identified in Chapter 12).

Application:

Bulk goods conveying and plants for air technique with differential pressures up to 50.000 Pa (500 mbar, 5000 mm WC).

Pull-rings and pipe system components are shock-explosion proof up to 10 bar (For an overview of products see the supplementary brochure entetled "10 bar")

Диаметр: Ø 80 to 300 mm
Type: powder-coated, stainless steel on request

Pipe system components as lip-flanged pipe components¹⁾ (Ø 100 – 200 mm, 2/3 mm wall thickness) with pull-ring connections and U-shaped seals. Or, as an alternative: Pipe system components with welded slip-over flanges²⁾ (Ø 80 – 300 mm, 2/3 wall thickness) with pull-ring connections and factory-fitted, permanently elastic, silicone-free seals.

Heavy-duty DN 100 – DN 200 pull-rings and U-shaped seals are also available on request to provide shock-explosion resistance up to 10 bar. For a complete overview of the entire range, please also order the supplementary brochure.

Spannringe für Bördeldichtringe

- | | |
|---|--------------------------------------|
| 1. Quick Connect Spannring
besonders schnell montierbar. | Ø 80 bis 300 mm (bis 400 mm möglich) |
| 2. Spannring mit Verschraubung | Ø 60 bis 400 mm |

Ausführungen: galvanisch verzinkt. Alternativ: Chromnickelstahl (1.4301).

Gleiches Spannring-Profil für 1 mm und 2 mm starke Rohrteile. Der Wandstärkenausgleich erfolgt durch dickere Bördeldichtringe für 1 mm und dünnere für 2 mm starke Rohrteile. Der V-förmige Bördeldichtring wird nur über einen der beiden Bördelränder gezogen. Bördeldichtringe sind in NBR, Silikon (beide in Lebensmittelqualität/FDA), EPDM (leitfähig plus/FDA) und Viton erhältlich.

Besonders dichte Verbindung:

Die bei einem Differenzdruck von 0,5 bar gemessenen Luftverluste pro Verbindung – z.B. von ca. 0,08 Litern pro Stunde bei Durchmesser 80 mm und 1,8 l/h bei Durchmesser 300 mm – liegen weit unterhalb der vergleichswisen zulässigen Werte der DIN EN 12237, Dichtheitsklasse D. Auch die Vorgaben für kerntechnische Anlagen (KTA 3601) von max. 10 Litern pro Stunde und Quadratmeter Rohroberfläche werden unterschritten. Sofern die Bördeldichtringe ausreichend beständig sind, wurden gegenüber auskondensierten Flüssigkeiten im Rohr noch keine Leckagen festgestellt.

Verbindungen von 1,5 mm bis 2 mm / 3 mm starken Rohrteilen sind bis Ø 300 mm explosionsdruckstoßfest bis 3 bar Überdruck zertifiziert, Ø 80 mm auch bei 1 mm einsetzbar. Druckstoßfeste Rohrleitungen über 300 mm Durchmesser sind mit Losflanschverbindungen auszuführen.

Anwendung:

Schüttgutförderung und lufttechnische Anlagen bei Differenzdrücken bis 50.000 Pa (500 mbar, 5.000 mm WS).

Spannringe mit werkseitig eingelegter Dichtmasse

Durchmesser: Ø 80 bis 630 mm
Ausführung: galvanisch verzinkt

Wegen der stärkeren Durchbiegung von Leitungen mit kleineren Durchmessern, bedingt durch die plastische Dichtmasse, sind unterschiedliche Spannring-Profilbreiten durchmesserabhängig für 1 mm, 2 mm und 3 mm starke Rohrteile erhältlich.

Sehr montagefreundliche Verbindung.

Die dauerplastische Dichtmasse im Spannring ist physiologisch unbedenklich. Sie ist mit einem Folienstreifen abgedeckt, trotzdem kann nicht ausgeschlossen werden, dass Dichtmasse ins Rohrinnere gelangt. Temperaturbereich -40 °C bis +90 °C.

Anwendung:

Gravitative Schüttgutförderung und lufttechnische Anlagen.

Bei höheren Anforderungen an die Dichtheit und Beständigkeit der Verbindung sind Spannringe mit Bördeldichtringen vorzuziehen.

Losflanschrohrteile – Preise und Maße siehe ab Seite 128

Durchmesser: Ø 350 bis 800 mm
Ausführungen: Stahl pulverbeschichtet (Ø 350–630 mm), Stahl grundiert (Ø 710/ 800 mm), Chromnickelstahl, galvanisch verzinkt
Rohrstärken: 1 mm (1,5 mm) und 2 mm - 3 mm auf Anfrage

Die Bördelrandhöhe bei Losflanschverbindungen beträgt nicht 6 mm wie bei Spannringverbindungen, sondern 10 mm. Zur Abdichtung ist ein Bördeldichtring für 10 mm erforderlich, der über einen der beiden Bördelränder gezogen wird.

Verschiedene Qualitäten der Bördeldichtringe siehe S. 142.

Die Verbindung ist bei entsprechenden Rohrteilen bis 800 mm Durchmesser explosionsdruckstoßfest zertifiziert auf 3 bar Überdruck (siehe gekennzeichnete Rohr- und Formteile in Kapitel 12).

Anwendung:

Schüttgutförderung und lufttechnische Anlagen bei Differenzdrücken bis 50.000 Pa (500 mbar, 5000 mm WS).

Spannringe und Rohrsystemteile bis 10 bar druckstoßfest (Programmübersicht siehe Extrabroschüre „10 bar“)

Durchmesser: Ø 80 bis 300 mm
Ausführung: pulverbeschichtet, Chromnickelstahl auf Anfrage

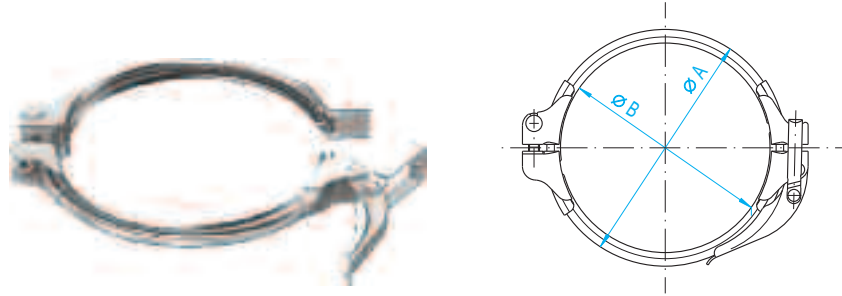
Rohrsystemteile als Bördelrohrbau¹⁾ (Ø 100 – 200 mm, 2/3 mm Wandstärke) mit Spannringverbindung und Bördeldichtring. Alternativ: Rohrsystemteile mit angeschweißtem Winkelflansch²⁾ (Ø 80 – 300 mm, 2/3 mm Wandstärke) mit Spannringverbindung und werkseitig aufgebracht dauerelastischer, silikonfreier Dichtung.

Spannringe DN 100 – DN 200 und Bördeldichtringe auf Nachfrage in verstärkter Ausführung auch bis 10 bar explosionsdruckstoßfest. Für komplette Programmübersicht bitte Extra-Broschüre bestellen.

Хомуты «QUICK CONNECT» без уплотнителя, используемые вместе с уплотнительными кольцами, для труб с толщиной стенки 1 мм и 2 мм

QUICK CONNECT pull-rings without sealant
 for U-shaped seals for piping 1 mm and 2 mm wall thickness

QUICK CONNECT Spannringe ohne Dichtmasse
 für Bördeldichtringe bei 1 mm und 2 mm Rohrteilen



Следует максимально затянуть болт во избежание случайного открытия хомута!

The swivel bolt must be tightened to secure against unintentional opening!

Zur Sicherung gegen unbeabsichtigtes Öffnen muss die Verschraubungsseite angezogen sein!

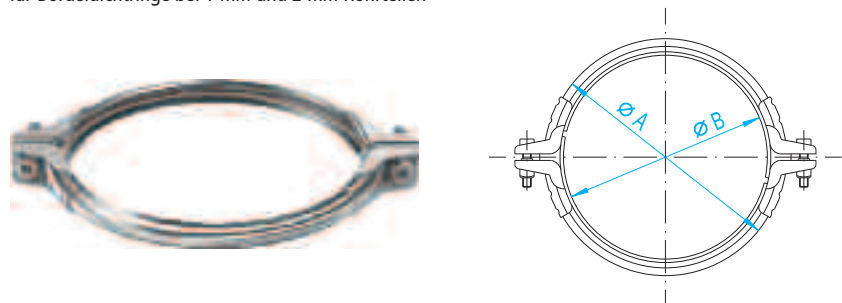
DN	Ø d	A	B	C	E	F	L	kg
60	-	-	-	-	-	-	-	-
80	-	100	80	-	-	-	-	0,35
100	-	123	103	-	-	-	-	0,37
120	-	143	123	-	-	-	-	0,40
140	-	159	139	-	-	-	-	0,45
150	-	173	153	-	-	-	-	0,47
175	-	198	178	-	-	-	-	0,49
200	-	223	203	-	-	-	-	0,51
224	-	243	223	-	-	-	-	0,55
250	-	273	253	-	-	-	-	0,58
300	-	323	303	-	-	-	-	0,62
350	-	373	353	-	-	-	-	0,68
400	-	423	403	-	-	-	-	0,74

Установка Ø 350 и Ø 400 мм только по согласованию.
 Use of Ø 350 and Ø 400 mm only after consultation.
 Einsatz der Ø 350 und Ø 400 mm nur nach Rücksprache.

Хомуты без уплотнителя, используемые вместе с уплотнительными кольцами, для труб с толщиной стенки 1 мм и 2 мм

Pull-rings without sealant
 for U-shaped seals for piping 1 mm and 2 mm wall thickness

Spannringe ohne Dichtmasse
 für Bördeldichtringe bei 1 mm und 2 mm Rohrteilen



DN	Ø d	A	B	C	E	F	L	kg
60	-	81	60	-	-	-	-	0,30
80	-	101	80	-	-	-	-	0,31
100	-	125	104	-	-	-	-	0,33
120	-	145	124	-	-	-	-	0,36
140	-	161	140	-	-	-	-	0,37
150	-	175	154	-	-	-	-	0,39
175	-	200	179	-	-	-	-	0,42
200	-	225	204	-	-	-	-	0,45
224	-	245	224	-	-	-	-	0,47
250	-	275	254	-	-	-	-	0,51
300	-	325	304	-	-	-	-	0,57
350	-	375	354	-	-	-	-	0,63
400	-	425	404	-	-	-	-	0,68

Уплотнительные кольца для отбортовки
 различной толщины, рассчитанные на трубы с толщиной стенки 1 мм и 2/3 мм
 (для хомутов «QUICK CONNECT» и разъёмных хомутов без уплотнения)

U-shaped seals for pipe flanges
 different wall thickness for 1 mm or 2/3 mm piping
 (for QUICK CONNECT pull-rings and 2-part pull-rings without sealant)

Bördeldichtringe
 unterschiedliche Stärken für 1 mm oder 2/3 mm Rohrteile
 (für QUICK CONNECT Spannringe und 2-teilige Spannringe ohne Dichtung)

DN	Ø d	A	B	C	E	F	L	kg
60	-	57	69	-	-	-	-	0,02
80	-	81	93	-	-	-	-	0,02
100	-	103	115	-	-	-	-	0,03
120	-	123	135	-	-	-	-	0,03
140	-	139	151	-	-	-	-	0,04
150	-	153	165	-	-	-	-	0,04
175	-	178	190	-	-	-	-	0,04
200	-	203	215	-	-	-	-	0,05
224	-	223	235	-	-	-	-	0,05
250	-	253	265	-	-	-	-	0,06
300	-	303	315	-	-	-	-	0,07
350	-	353	365	-	-	-	-	0,08
400	-	403	415	-	-	-	-	0,09



DN	Оцинкованная сталь electro galvanized galvanisch verzinkt		Нержавеющая сталь stainless steel Chromnickelstahl	
	Nr.	Nr.	Nr.	Nr.
60	-	-	-	-
80	12082903	-	12083903	-
100	12102903	-	12103903	-
120	12122903	-	12123903	-
140	12142903	-	12143903	-
150	12152903	-	12153903	-
175	12172903	-	12173903	-
200	12202903	-	12203903	-
224	12222903	-	12223903	-
250	12252903	-	12253903	-
300	12302903	-	12303903	-
350	12352903	-	12353903	-
400	12402903	-	12403903	-

3085

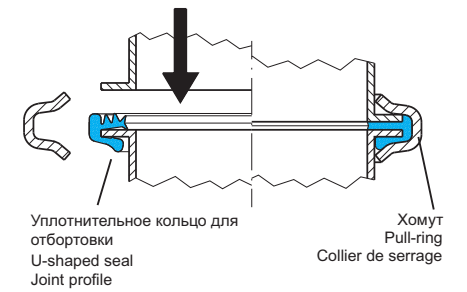
DN	Nr.	Nr.	Nr.	Nr.
60	12062383	-	12063383	-
80	12082383	-	12083383	-
100	12102383	-	12103383	-
120	12122383	-	12123383	-
140	12142383	-	12143383	-
150	12152383	-	12153383	-
175	12172383	-	12173383	-
200	12202383	-	12203383	-
224	12222383	-	12223383	-
250	12252383	-	12253383	-
300	12302383	-	12303383	-
350	12352383	-	12353383	-
400	12402383	-	12403383	-

3060

Соединение с уплотнительным кольцом для отбортовки
 (Принять во внимание отдельное руководство по монтажу!)

U-shaped seal connection
 (Observe separate mounting instructions!)

Bördeldichtringverbindung
 (Separate Montageanleitung beachten!)



При заказе учесть тот факт, что уплотнительные кольца для отбортовки должны соответствовать толщине стенок соединяемых труб.

Уплотнительные кольца для отбортовки, рассчитанные на 1 мм, используются для соединения: труб с толщиной стенки 1 мм и 1,5 мм, труб с толщиной стенки 1 мм и 2 мм, а также труб с толщиной стенки 1,5 мм и 1,5 мм.

Уплотнительные кольца для отбортовки, рассчитанные на 2 мм, используются для соединения: труб с толщиной стенки 2 мм и 1,5 мм.

Уплотнительные кольца для отбортовки из келтана (EPDM) электропроводны и используются для соединения труб из нержавеющей и оцинкованной стали, а также черной стали с электропроводным порошковым покрытием. Приведенные значения температур характеризуют температуру, которая может кратковременно превышать. Заказчик должен выбирать уплотнительные кольца для отбортовки с учетом конкретных рабочих сред. По желанию мы можем выслать Вам образец для проведения контроля. Уплотнительные кольца для отбортовки из пербунана (NB) и силикона (SI) рекомендуются для труб с толщиной стенки 2 мм.

U-shaped seals must be ordered to match the wall thickness of the pipes to be connected.

U-shaped seals for 1 mm also to connect: 1 mm with 1.5 mm; 1 mm with 2 mm and 1.5 mm with 1.5 mm thick piping.

U-shaped seals for 2 mm also to connect: 2 mm with 1.5 mm thick piping.

U-shaped seals made of Keltan (EPDM) are conductive for static electricity with piping made of stainless steel and mid-steel galvanized and also with dissipative powder-coating.

The listed temperatures are permanent temperatures and can be exceeded for a short time. U-shaped seals have to be tested by the user with regard to their sufficient resistance to the materials used.

If desired, samples can be sent for testing. Recommended U-shaped seals Perbunan (NB) and silicone (SI) for 2 mm pipework.

Bördeldichtringe müssen passend zu den Wandstärken der zu verbindenden Rohrteile bestellt werden.

Bördeldichtringe für 1 mm auch zur Verbindung von: 1 mm mit 1,5 mm, 1 mm mit 2 mm und 1,5 mm mit 1,5 mm starken Rohrteilen.

Bördeldichtringe für 2 mm auch zur Verbindung von: 2 mm mit 1,5 mm starken Rohrteilen.

Bördeldichtringe aus Keltan (EPDM) sind elektrostatisch leitfähig für Potentialausgleich bei Rohrteilen aus Edelstahl und Stahl verzinkt und auch für Rohrteile mit elektrostatisch ableitfähiger Pulverbeschichtung. Die angegebenen Temperaturen sind Dauertemperaturen und können kurzzeitig überschritten werden.

Bördeldichtringe müssen vom Anwender auf ausreichende Beständigkeit gegenüber den vorhandenen Medien geprüft werden. Auf Wunsch senden wir Muster zur Prüfung. Empfohlene Bördeldichtringe Perbunan (NB) und Silikon (SI) für 2 mm Rohrteile.

DN	Пербунан / Perbunan (NBR)* 1 mm -30 bis +100 °C серо-белый grey white grauweiß		Силикон / Silicone (SI)* 1 mm -60 bis +250 °C бежевый beige beige		Келтан / Keltan (EPDM)*/** 1 mm -30 bis +120 °C черный black schwarz		Витон / Viton (FKM) 1 mm -15 bis +120 °C коричн.-красный brown red braunrot		Витон / Viton (FKM) 2 mm -15 bis +120 °C коричн.-красный brown red braunrot	
	Nr.	Nr.	Nr.	Nr.	Nr.	Nr.	Nr.	Nr.	Nr.	Nr.
60	100669517	-	10067951	-	100689515	-	10069951	-	-	-
80	100869517	100869527	10087951	10087952	100889515	100889525	10089951	10089386	10089386	10089386
100	101069517	101069527	10107951	10107952	101089515	101089525	10109951	10109386	10109386	10109386
120	101269517	101269527	10127951	10127952	101289515	101289525	10129951	10129386	10129386	10129386
140	101469517	101469527	10147951	10147952	101489515	101489525	10149951	10149386	10149386	10149386
150	101569517	101569527	10157951	10157952	101589515	101589525	10159951	10159386	10159386	10159386
175	101769517	101769527	10177951	10177952	101789515	101789525	10179951	10179386	10179386	10179386
200	102069517	102069527	10207951	10207952	102089515	102089525	10209951	10209386	10209386	10209386
224	102269517	102269527	10227951	10227952	102289515	102289525	10229951	10229386	10229386	10229386
250	102569517	102569527	10257951	10257952	102589515	102589525	10259951	10259386	10259386	10259386
300	103069517	103069527	10307951	10307952	103089515	103089525	10309951	10309386	10309386	10309386
350	103569517	103569527	10357951	10357952	103589515	103589525	10359951	10359386	10359386	10359386
400	104069517	104069527	10407951	10407952	104089515	104089525	10409951	10409386	10409386	10409386

* отвечают требованиям, предъявляемым к качеству в пищевой промышленности согласно FDA.

* Food quality FDA approved.

* Lebensmittelqualität mit FDA-Konformität.

3070

** электропроводны

** Electrostatically conductive

** Elektrostatisch leitfähig

Хомуты с уплотнением для отбортовки, используемые вместе с представленными в каталоге трубами, испытаны под давлением, не превышающем 3 атм, и взрывобезопасны.

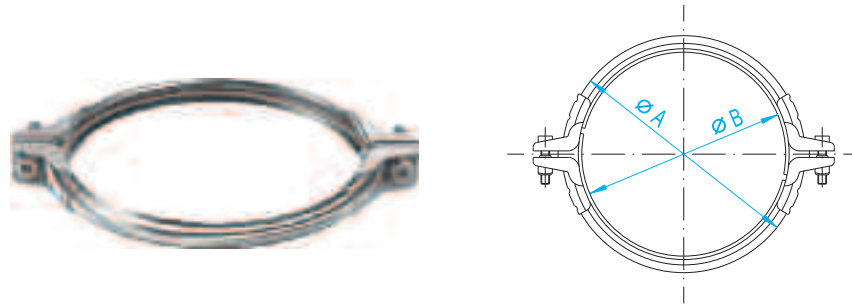
Pull-rings with a U-shaped seal, when used in conjunction with the pipe components identified in the catalogue, are shock explosion proof tested up to 3 bar.

Spannringe mit Bördeldichtring in Verbindung mit den im Katalog gekennzeichneten Rohrteilen geprüft bis 3 bar explosionsdruckstoffest.

Хомуты без уплотнителя для уплотнительных колец для отбортовки, используемых для труб с толщиной стенки в 3 мм

Pull-rings without sealant for U-shaped seals made for piping 3 mm wall thickness

Spannringe ohne Dichtmasse für Bördeldichtringe für 3 mm Rohrteile



Габаритные размеры (мм)
Dimensions (mm)
Abmessungen (mm)

DN	Ø d	A	B	C	E	F	L	kg
60	-	-	-	-	-	-	-	-
80	-	-	-	-	-	-	-	-
100	-	-	-	-	-	-	-	-
120	-	126	151	-	-	-	-	0,44
140	-	-	-	-	-	-	-	-
150	-	156	181	-	-	-	-	0,47
175	-	181	206	-	-	-	-	0,52
200	-	206	231	-	-	-	-	0,55
224	-	-	-	-	-	-	-	-
250	-	256	281	-	-	-	-	0,61
300	-	306	331	-	-	-	-	0,64

для труб с толщиной стенки 3 мм
for 3 mm piping
für 3 mm Rohrteile

DN	Оцинкованная сталь electro galvanized galvanisch verzinkt		Нержавеющая сталь stainless steel Chromnickelstahl	
	Nr.		Nr.	
60	-	-	-	-
80	-	-	-	-
100	-	-	-	-
120	12122926		12123926	
140	-	-	-	-
150	12152926		12153926	
175	12172926		12173926	
200	12202926		12203926	
224	-	-	-	-
250	12252926		12253926	
300	12302926		12303926	

3080

Perbunan (NBR)*
3 mm -30 bis +100 °C
серый
grey
grau

Silicone (SI)*
3 mm -60 bis +250 °C
бежевый
beige
beige

DN	Nr.		Nr.	
60	-	-	-	-
80	-	-	-	-
100	-	-	-	-
120	101269527		10127952	
140	-	-	-	-
150	101569527		10157952	
175	101769527		10177952	
200	102069527		10207952	
224	-	-	-	-
250	102569527		10257952	
300	103069527		10307952	

3070

* Отвечает требованиям, предъявляемым к качеству в пищевой промышленности согласно FDA

* Food quality FDA approved.

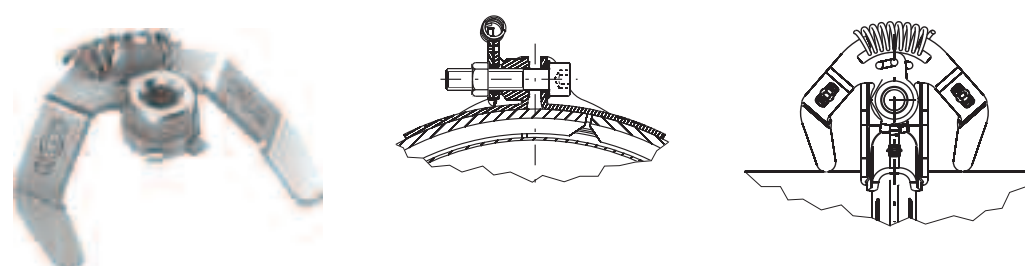
* Lebensmittelqualität mit FDA-Konformität.

Заземляющий мост из нержавеющей стали

Earthing bridge stainless steel

Erdungsbrücke Chromnickelstahl

Просто и гениально.
Ingenuously simple.
Genial einfach.
См. стр. 5



Новая конструкция для заземления. Разработка защищена патентом.

Может использоваться для заземления соединений с разъемным хомутом или хомутов «QUICK CONNECT» производства компании «JACOB».

Монтаж можно производить без сварки и сверления.

Сертификат EXAM.

Заземляющий мост крепится на одном из болтов хомута. Лакокрасочные слои в обоих местах контакта требуется удалить.

Защитить от коррозии можно цинковым аэрозолем.

Просьба соблюдать указания, содержащиеся в нашем руководстве по монтажу.

Альтернативно выравнивание потенциалов можно осуществить, применяя отбортованные электропроводные уплотнители из EPDM или заземляющие кабели (стр. 118).

Nr.

11003792

1400

* Цена за штуку
стандартная
упаковка – 10 штук

* Item price (sold in
packs of ten pieces).

* Preis per Stück
für Abgabe im
10er-Gebinde.

New development for electrostatic potential equalisation. Patented.

Earthing continuity provided for all 2-part pull-rings or the QUICK CONNECT pull-ring of the JACOB pipe system.

Retrofit mounting possible without welding and drilling.

Certified by EXAM Bochum, Institute for Explosion Protection.

The earthing bridge is fixed to one of the screws of the pull-ring. Existing colour coating must be removed in the area of both contacts.

If necessary, protect these points with zinc spray against corrosion.

Always observe the advice in our mounting instructions.

Alternatively the potential equalisation can be reached with conductive U-shaped seals made of EPDM or PTFE or with earthing-wires (page 118).

Neuentwicklung für elektrostatischen Potentialausgleich. Patentrechtlich geschützt.

Einsetzbar zur leitfähigen Überbrückung aller Spannringverbindungen mit dem 2-teiligen Spannring oder dem QUICK CONNECT Spannring von JACOB Rohrsysteme.

Montage nachträglich ohne Schweißen und Bohren möglich.

Durch EXAM-Bochum, Fachstelle für Explosionsschutz, zertifiziert.

Die Erdungsbrücke wird auf einer der Schrauben des Spannringes befestigt. Vorhandene Farbschichten im Bereich der beiden Kontaktstellen müssen entfernt werden.

Eventuell mit Zinkspray gegen Korrosion schützen.

Bitte beachten Sie die Hinweise auf unserer Montageanleitung.

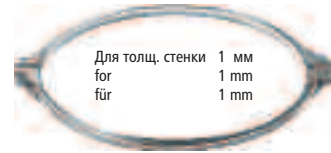
Alternativ kann der Potentialausgleich auch über leitfähige Bördeldichtungen aus EPDM oder mit Erdungskabeln (Seite 118) erfolgen.

Хомуты с уплотнительным кольцом для отбортовки, используемые вместе с представленными в каталоге трубными деталями, испытаны под давлением, не превышающим 3 бар, и взрывобезопасны.

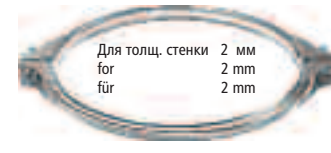
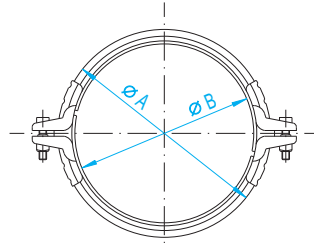
Pull-rings with a U-shaped seal, when used in conjunction with the pipe components identified in the catalogue, are shock explosion proof tested up to 3 bar.

Spannringe mit Bördeldichtring in Verbindung mit den im Katalog gekennzeichneten Rohrteilen geprüft bis 3 bar explosionsdruckstoffest.

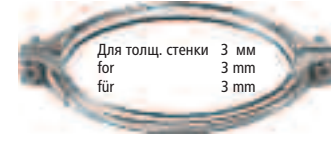
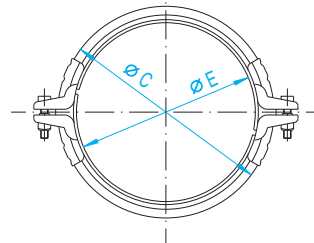
Хомуты с уплотнителем
 Pull-rings with mastic sealant
 Spannringe mit Dichtmasse



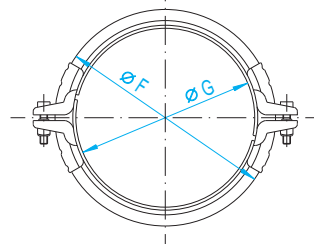
Для толщ. стенки 1 мм
 for 1 mm
 für 1 mm



Для толщ. стенки 2 мм
 for 2 mm
 für 2 mm



Для толщ. стенки 3 мм
 for 3 mm
 für 3 mm



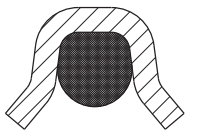
DN	Ø d	A	B	C	E	F	G	kg
60	-	-	-	-	-	-	-	-
80	-	99	80	100	80	-	-	0,23
100	-	121	102	123	103	-	-	0,26
120	-	141	122	143	123	145	124	0,28
140	-	157	138	159	139	-	-	0,30
150	-	171	152	173	153	175	154	0,33
175	-	-	-	198	178	200	179	0,34
200	-	-	-	223	203	225	204	0,38
224	-	-	-	243	223	244	223	0,40
250	-	-	-	275	254	275	254	0,42
300	-	-	-	325	304	325	304	0,50
350	-	-	-	-	-	375	354	0,68
400	-	-	-	-	-	423	402	0,75
450	-	-	-	-	-	473	452	0,81
500	-	-	-	-	-	523	502	0,88
560	-	-	-	-	-	583	562	0,95
630	-	-	-	-	-	653	632	1,05

Хомуты, рассчитанные на толщину стенки в 1 мм используются также и для соединения труб с толщиной стенки в 1 мм с деталями толщиной стенки 1,5 мм или 2 мм.
 Хомуты, рассчитанные на толщину стенки в 2 мм используются также и для соединения труб с толщиной стенки в 2 мм с деталями толщиной стенки 1,5 мм.
 Хомуты, рассчитанные на толщину стенки в 3 мм используются в больших диаметрах для всех толщин стенок.

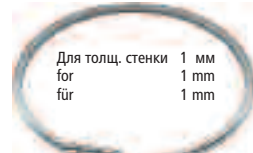
DN	для труб с толщиной стенки 1 мм for 1 mm piping für 1 mm Rohrteile		для труб с толщиной стенки 2 мм for 2 mm piping für 2 mm Rohrteile		для труб с толщиной стенки 3 мм for 3 mm piping für 3 mm Rohrteile	
	Nr.		Nr.		Nr.	
60	-	-	-	-	-	-
80	11082381		11082382		-	-
100	11102381		11102382		-	-
120	11122381		11122382		11122383	
140	11142381		11142382		-	-
150	11152381		11152382		11152383	
175	11172382		11172382		11172383	
200	11202382		11202382		11202383	
224	11222382		11222382		11222383	
250	11252382		11252382		11252383	
300	11302382		11302382		11302383	
350	11352383		11352383		11352383	
400	11402383		11402383		11402383	
450	11452383		11452383		11452383	
500	11502383		11502383		11502383	
560	-	-	11562383		11562383	
630	-	-	11632383		11632383	

Pull-rings for 1 mm also to connect 1 mm with 1.5 mm or 2 mm thick piping.
 Pull-rings for 2 mm also to connect 2 mm with 1.5 mm thick piping.
 Pull-rings for 3 mm in larger diameters are used for all wall thicknesses.
 Spannringe für 1 mm auch zur Verbindung von 1 mm mit 1,5 mm oder 2 mm starken Rohrteilen.
 Spannringe für 2 mm auch zur Verbindung von 2 mm mit 1,5 mm starken Rohrteilen.
 Spannringe für 3 mm werden in größeren Durchmessern für alle Wandstärken verwendet.

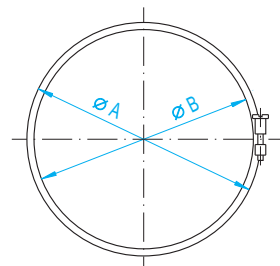
Уплотнитель (Egobon) установлен в хомут в заводских условиях.
 Физиологически безопасен.
 Температурный диапазон: -40 °C – +90 °C.
 Sealant put in pull-ring by factory (Egobon).
 Physiologically safe.
 Range of temperature: -40 °C to +90 °C.
 Werkseitig im Spannring eingelegte Dichtmasse (Egobon).
 Physiologisch unbedenklich.
 Temperaturbereich -40 °C bis +90 °C.



Хомуты, состоящие из 1 части, с уплотнителем
 Pull-rings one-part with mastic sealant
 Spannringe 1-teilig mit Dichtmasse



Для толщ. стенки 1 мм
 for 1 mm
 für 1 mm



DN	Ø d	A	B	C	E	F	G	kg
60	-	-	-	-	-	-	-	-
80	-	97	80	-	-	-	-	0,04
100	-	119	102	-	-	-	-	0,05
120	-	139	122	-	-	-	-	0,06
150	-	169	152	-	-	-	-	0,07
175	-	194	177	-	-	-	-	0,08
200	-	219	202	-	-	-	-	0,09

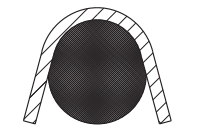
Хомуты неразъемные применяются также и для соединения деталей с толщиной стенки в 1 мм с трубами толщиной 1,5 мм
 Для монтажа неразъемного хомута требуется соответствующая компетенция.

DN	Nr.
60	-
80	11082371
100	11102371
120	11122371
150	11152371
175	11172371
200	11202371

Pull-rings one-part can also be used to connect 1 mm with 1.5 mm thick piping.
 For pull-rings one-part great care during mounting is required.

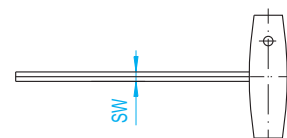
Spannringe 1-teilig auch einsetzbar zur Verbindung von 1 mm mit 1,5 mm starken Rohrteilen.
 Beim Spannring 1-teilig sind Montagekenntnisse erforderlich.

Уплотнитель (Egobon) установлен в хомут в заводских условиях.
 Физиологически безопасен.
 Температурный диапазон: -40 °C – +90 °C.
 Sealant put in pull-ring by factory (Egobon).
 Physiologically safe.
 Range of temperature: -40 °C to +90 °C.
 Werkseitig im Spannring eingelegte Dichtmasse (Egobon).
 Physiologisch unbedenklich.
 Temperaturbereich -40 °C bis +90 °C.



Шестигранная отвертка для монтажа зажимных колец
 Hexagon cap screw-driver to mount pull-rings
 Sechskant-Schraubendreher zur Spannringmontage

Оцинкованная сталь
 electro galvanized
 galvanisch verzinkt

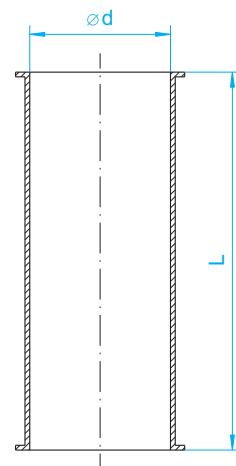


Размер под ключ 5 мм для неразъемного хомута SW 5 mm for pull-ring one-part SW 5 mm für Spannring 1-teilig		Размер под ключ 6 мм для разъемного хомута SW 6 mm for pull-ring two-part SW 6 mm für Spannring 2-teilig	
Nr.		Nr.	
10002361		10002362	

4030



Сварные трубы
Welded pipes
Geschweißte Rohre



Габаритные размеры для труб с толщиной стенки 2 мм
Dimensions for 2 mm piping
Abmessungen für 2 mm Rohrteile

DN	Ø d	A	B	C	E	F	L	kg
60	57	-	-	-	-	-	1984	4,30
80	78	-	-	-	-	-	1984	3,90
100	99	-	-	-	-	-	1984	10,15
120	119	-	-	-	-	-	1984	11,85
140	135	-	-	-	-	-	1984	13,15
150	149	-	-	-	-	-	1984	15,05
175	174	-	-	-	-	-	1984	17,25
200	199	-	-	-	-	-	1984	19,25
224	219	-	-	-	-	-	1984	21,65
250	249	-	-	-	-	-	1984	24,45
300	299	-	-	-	-	-	1984	29,05
350	349	-	-	-	-	-	1984	34,50
400	398	-	-	-	-	-	1984	39,40
450	448	-	-	-	-	-	1984	44,30
500	498	-	-	-	-	-	1984	49,30
560	558	-	-	-	-	-	1984	56,20
630	628	-	-	-	-	-	1984	64,00

Номинальная длина 2000 мм
Nominal length 2000 mm
Nennlänge 2000 mm

Номинальная длина 1000 мм
Nominal length 1000 mm
Nennlänge 1000 mm

60	57	-	-	-	-	-	984	2,10
80	78	-	-	-	-	-	984	1,95
100	99	-	-	-	-	-	984	4,95
120	119	-	-	-	-	-	984	5,85
140	135	-	-	-	-	-	984	6,55
150	149	-	-	-	-	-	984	7,25
175	174	-	-	-	-	-	984	8,55
200	199	-	-	-	-	-	984	9,45
224	219	-	-	-	-	-	984	10,75
250	249	-	-	-	-	-	984	12,05
300	299	-	-	-	-	-	984	14,25
350	349	-	-	-	-	-	984	16,55
400	398	-	-	-	-	-	984	18,95
450	448	-	-	-	-	-	984	21,65
500	498	-	-	-	-	-	984	24,60
560	558	-	-	-	-	-	984	28,10
630	628	-	-	-	-	-	984	29,85

Номинальная длина 500 мм
Nominal length 500 mm
Nennlänge 500 mm

60	57	-	-	-	-	-	486	1,03
80	78	-	-	-	-	-	486	0,95
100	99	-	-	-	-	-	486	2,55
120	119	-	-	-	-	-	486	2,90
140	135	-	-	-	-	-	486	3,25
150	149	-	-	-	-	-	486	3,65
175	174	-	-	-	-	-	486	4,35
200	199	-	-	-	-	-	486	4,85
224	219	-	-	-	-	-	486	5,30
250	249	-	-	-	-	-	486	5,95
300	299	-	-	-	-	-	486	7,25
350	349	-	-	-	-	-	486	8,45
400	398	-	-	-	-	-	486	9,55
450	448	-	-	-	-	-	486	10,75
500	498	-	-	-	-	-	486	12,05
560	558	-	-	-	-	-	486	14,10
630	628	-	-	-	-	-	486	15,80

Важная информация:

Длина трубы и диаметр DN являются номинальными размерами, фактическая длина имеет обозначение «L». Внутренний диаметр зависит от толщины стенки, соответствия приведены на стр. 19. Под обозначением Ø d приводится условный внутренний диаметр деталей с толщиной стенки в 2 мм.

Поставляемые трубы имеют допуски длины. Цены и сроки поставки предоставляются по запросу.

Трубы с диаметром 60-200 мм могут поставляться с отбортованными и неотбортованными краями, длина труб не превышает 6000 мм (кроме DN 175, DN 200 с толщиной стенки 1 мм из нержавеющей стали).

Please observe:

The pipe length and the diameter DN are nominal values, the true length is listed up under L. The inside diameter depends from the wall thickness and is listed up on page 19. Under Ø d the clear width of 2 mm parts is listed up.

Special lengths are available. Prices and delivery time on request.

Pipes Ø 60 to 200 mm can be delivered in lengths up to 6000 mm either flanged or unflanged (except DN 175, DN 200, 1 mm stainless steel).

Bitte beachten:

Die Rohrlänge und der Durchmesser DN sind Nennmaße, die wahre Länge ist unter L aufgeführt. Der Innendurchmesser ist abhängig von der Wandstärke und ist auf der Seite 19 angegeben. Unter Ø d ist die lichte Weite von 2 mm Teilen angegeben.

Passlängen sind lieferbar. Preise und Lieferzeit auf Anfrage.

Rohre Ø 60 bis 200 mm können auch in Längen bis 6000 mm gebördelt und ungebördelt geliefert werden (außer DN 175, DN 200 in 1 mm Chromnickelstahl).

DN	1 мм с порошок. покрытием 1 mm powder-coated 1 mm pulverbeschichtet		2 мм с порошок. покрытием 2 mm powder-coated 2 mm pulverbeschichtet		3 мм с порошок. покрытием 3 mm powder-coated 3 mm pulverbeschichtet		1 мм оцинкованные 1 mm galvanized 1 mm verzinkt		2 мм оцинкованные 2 mm galvanized 2 mm verzinkt		1 мм из нержавеющей стали 1 mm stainless steel 1 mm Chromnickelstahl		2 мм из нержавеющей стали 2 mm stainless steel 2 mm Chromnickelstahl	
	Nr.		Nr.		Nr.		Nr.		Nr.		Nr.		Nr.	
60	11061010	*)	-	-	-	-	11062010	*)	-	-	11063010	*)	-	-
80	11081010		-	-	-	-	11082010		-	-	11083010		-	-
100	11101010		12101010		-	-	11102010		-	-	11103010		12103010	
120	11121010		12121010		13121010		11122010		-	-	11123010		12123010	
140	11141010		12141010		-	-	11142010		-	-	11143010		-	-
150	11151010		12151010		13151010		11152010		-	-	11153010		12153010	
175	11171010		12171010		13171010		11172010		-	-	11173010		12173010	
200	11201010		12201010		13201010		11202010		-	-	11203010		12203010	
224	11221010		12221010		-	-	11222010		-	-	11223010		-	-
250	11251010		12251010		13251010		11252010		-	-	11253010		12253010	
300	11301010		12301010		13301010		11302010		-	-	11303010		12303010	
350	11351010		12351010		13351010		11352010		-	-	11353010		12353010	
400	11401010		12401010		13401010		11402010		-	-	11403010		12403010	
450	11451010		12451010		13451010		11452010		-	-	11453010		12453010	
500	11501010		12501010		13501010		11502010		-	-	11503010		12503010	
560	-	-	12561010		13561010		-	-	12562010		-	-	12563010	
630	-	-	12631010		13631010		-	-	12632010		-	-	12633010	

60	11061020	*)	-	-	-	-	11062020	*)	-	-	11063020	*)	-	-
80	11081020		-	-	-	-	11082020		-	-	11083020		-	-
100	11101020		12101020		-	-	11102020		-	-	11103020		12103020	
120	11121020		12121020		13121020		11122020		-	-	11123020		12123020	
140	11141020		12141020		-	-	11142020		-	-	11143020		-	-
150	11151020		12151020		13151020		11152020		-	-	11153020		12153020	
175	11171020		12171020		13171020		11172020		-	-	11173020		12173020	
200	11201020		12201020		13201020		11202020		-	-	11203020		12203020	
224	11221020		12221020		-	-	11222020		-	-	11223020		-	-
250	11251020		12251020		13251020		11252020		-	-	11253020		12253020	
300	11301020		12301020		13301020		11302020		-	-	11303020		12303020	
350	11351020		12351020		13351020		11352020		-	-	11353020		12353020	
400	11401020		12401020		13401020		11402020		-	-	11403020		12403020	
450	11451020		12451020		13451020		11452020		-	-	11453020		12453020	
500	11501020		12501020		13501020		11502020		-	-	11503020		12503020	
560	-	-	12561020		13561020		-	-	12562020		-	-	12563020	
630	-	-	12631020		13631020		-	-	12632020		-	-	12633020	

60	11061030	*)	-	-	-	-	11062030	*)	-	-	11063030	*)	-	-
80	11081030		-	-	-	-	11082030		-	-	11083030		-	-
100	11101030		12101030		-	-	11102030		-	-	11103030		12103030	
120	11121030		12121030		13121030		11122030		-	-	11123030		12123030	
140	11141030		12141030		-	-	11142030		-	-	11143030		-	-
150	11151030		12151030		13151030		11152030		-	-	11153030		12153030	
175	11171030		12171030		13171030		11172030		-	-	11173030		12173030	
200	11201030		12201030		13201030		11202030		-	-	11203030		12203030	
224	11221030		12221030		-	-	11222030		-	-	11223030		-	-
250	11251030		12251030		13251030		11252030		-	-	11253030		12253030	
300	11301030		12301030		13301030		11302030		-	-	11303030		12303030	
350	11351030		12351030		13351030		11352030		-	-	11353030		12353030	
400	11401030		12401030		13401030		11402030		-	-	11403030		12403030	
450	11451030		12451030		13451030		11452030		-	-	11453030		12453030	
500	11501030		12501030		13501030		11502030		-	-	11503030		12503030	
560	-	-	12561030		13561030		-	-	12562030		-	-	12563030	
630	-	-	12631030		13631030		-	-	12632030		-	-	12633030	

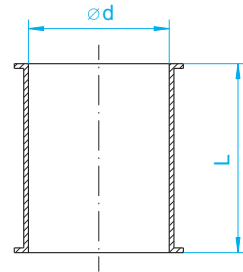
*) 1,5 mm

*) 1,5 mm

*) 1,5 mm



Сварные трубы
 Welded pipes
 Geschweißte Rohre



Длина 200 мм
 200 mm long
 200 mm lang

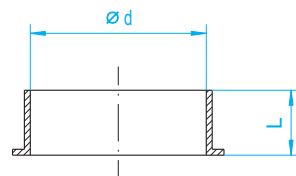
Габаритные размеры для труб с толщиной стенки 2 мм
 Dimensions for 2 mm piping
 Abmessungen für 2 mm Rohrteile

DN	Ø d	A	B	C	E	F	L	kg
60	57	-	-	-	-	-	200	0,45
80	78	-	-	-	-	-	200	0,40
100	99	-	-	-	-	-	200	1,00
120	119	-	-	-	-	-	200	1,20
140	135	-	-	-	-	-	200	1,40
150	149	-	-	-	-	-	200	1,50
175	174	-	-	-	-	-	200	1,80
200	199	-	-	-	-	-	200	2,05
224	219	-	-	-	-	-	200	2,20
250	249	-	-	-	-	-	200	2,55
300	299	-	-	-	-	-	200	2,95
350	349	-	-	-	-	-	200	3,70
400	398	-	-	-	-	-	200	4,10

Длина 50 мм
 50 mm long
 50 mm lang

DN	Ø d	A	B	C	E	F	L	kg
60	57	-	-	-	-	-	50	0,15
80	78	-	-	-	-	-	50	0,15
100	99	-	-	-	-	-	50	0,30
120	119	-	-	-	-	-	50	0,40
140	135	-	-	-	-	-	50	0,45
150	149	-	-	-	-	-	50	0,50
175	174	-	-	-	-	-	50	0,55
200	199	-	-	-	-	-	50	0,60
224	219	-	-	-	-	-	50	0,65
250	249	-	-	-	-	-	50	0,75
300	299	-	-	-	-	-	50	0,90

Края приварные с односторонней отбортовкой
 Welding ends, flanged on one side
 Anschweißenden, einseitig gebördelt



Длина 55 мм
 55 mm long
 55 mm lang

Габаритные размеры для труб с толщиной стенки 2 мм
 Dimensions for 2 mm piping
 Abmessungen für 2 mm Rohrteile

DN	Ø d	A	B	C	E	F	L	kg
60	57	-	-	-	-	-	55	0,14
80	78	-	-	-	-	-	55	0,15
100	99	-	-	-	-	-	55	0,35
120	119	-	-	-	-	-	55	0,40
140	135	-	-	-	-	-	55	0,45
150	149	-	-	-	-	-	55	0,45
175	174	-	-	-	-	-	55	0,55
200	199	-	-	-	-	-	55	0,60
224	219	-	-	-	-	-	55	0,70
250	249	-	-	-	-	-	55	0,75
300	299	-	-	-	-	-	55	0,90
350	349	-	-	-	-	-	55	1,05
400	398	-	-	-	-	-	55	1,15
450	448	-	-	-	-	-	55	1,40
500	498	-	-	-	-	-	55	1,55
560	558	-	-	-	-	-	55	1,70
630	628	-	-	-	-	-	55	1,90

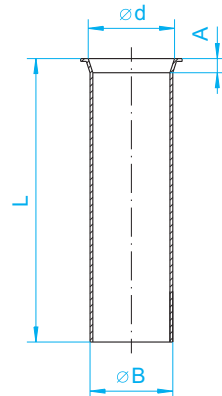
DN	1 мм с порошк. покрытием 1 mm powder-coated 1 mm pulverbeschichtet		2 мм с порошк. покрытием 2 mm powder-coated 2 mm pulverbeschichtet		3 мм с порошк. покрытием 3 mm powder-coated 3 mm pulverbeschichtet		1 мм оцинкованные 1 mm galvanized 1 mm verzinkt		1 мм из нержавеющей стали 1 mm stainless steel 1 mm Chromnickelstahl		2 мм из нержавеющей стали 2 mm stainless steel 2 mm Chromnickelstahl	
	Nr.		Nr.		Nr.		Nr.		Nr.		Nr.	
60	11061040	*)	-	-	-	-	11062040	*)	-	-	11063040	*)
80	11081040		-	-	-	-	11082040		-	-	11083040	
100	11101040		12101040		-	-	11102040		-	-	11103040	12103040
120	11121040		12121040		13121040		11122040		-	-	11123040	12123040
140	11141040		12141040		-	-	11142040		-	-	11143040	-
150	11151040		12151040		13151040		11152040		-	-	11153040	12153040
175	11171040		12171040		13171040		11172040		-	-	11173040	12173040
200	11201040		12201040		13201040		11202040		-	-	11203040	12203040
224	11221040		12221040		-	-	11222040		-	-	11223040	-
250	11251040		12251040		13251040		11252040		-	-	11253040	12253040
300	11301040		12301040		13301040		11302040		-	-	11303040	12303040
350	11351040		12351040		13351040		11352040		-	-	11353040	12353040
400	11401040		12401040		13401040		11402040		-	-	11403040	12403040

*) 1,5 mm

DN	1 мм с порошк. покрытием 1 mm powder-coated 1 mm pulverbeschichtet		2 мм из стали без грунтовок 2 mm steel unprimed 2 mm Stahl ungrundiert		1 мм с порошк. покрытием 1 mm powder-coated 1 mm pulverbeschichtet		3 мм из стали без грунтовок 3 mm steel unprimed 3 mm Stahl ungrundiert		1 мм с порошк. покрытием 1 mm powder-coated 1 mm pulverbeschichtet		1 мм из нержавеющей стали 1 mm stainless steel 1 mm Chromnickelstahl		2 мм из нержавеющей стали 2 mm stainless steel 2 mm Chromnickelstahl	
	Nr.		Nr.		Nr.		Nr.		Nr.		Nr.		Nr.	
60	-	-	-	-	-	-	-	-	-	-	-	-	-	-
80	11081050		-	-	-	-	11082050		-	-	11083050		-	-
100	11101050		12101050		-	-	11102050		-	-	11103050		12103050	
120	11121050		12121050		13121050		11122050		-	-	11123050		12123050	
140	11141050		12141050		-	-	11142050		-	-	11143050		12143050	
150	11151050		12151050		13151050		11152050		-	-	11153050		12153050	
175	11171050		12171050		13171050		11172050		-	-	11173050		12173050	
200	11201050		12201050		13201050		11202050		-	-	11203050		12203050	
224	11221050		12221050		-	-	11222050		-	-	11223050		12223050	
250	11251050		12251050		13251050		11252050		-	-	11253050		12253050	
300	11301050		12301050		13301050		11302050		-	-	11303050		12303050	

☐ проверены на взрывобезопасность до 3 атм ☐ tested up to 3 bar shock explosion proof ☐ geprüft bis 3 bar explosionsdruckstoffest

Трубы вставные Push-in pipes Einschiebrohre



Номинальная длина 1000 мм
Nominal length 1000 mm
Nennlänge 1000 mm

Габаритные размеры для труб с толщиной стенки 1,5 мм
Dimensions for 1.5 mm piping
Abmessungen für 1,5 mm Rohrteile

DN	Ø d	A	B	C	E	F	L	kg
60	57	25	54	-	-	-	990	2,20
80	77	25	75	-	-	-	990	1,85
100	100	25	96	-	-	-	990	3,50
120	120	25	116	-	-	-	990	4,30
140	136	25	132	-	-	-	990	4,60
150	150	25	146	-	-	-	990	5,40
175	175	25	171	-	-	-	990	6,20
200	200	25	196	-	-	-	990	7,00
224	220	25	216	-	-	-	990	7,60
250	250	25	246	-	-	-	990	8,80
300	300	25	296	-	-	-	990	10,70
350	350	50	346	-	-	-	990	12,40
400	399	50	396	-	-	-	990	14,20

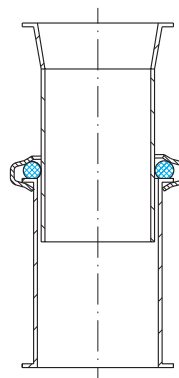
Номинальная длина 500 мм
Nominal length 500 mm
Nennlänge 500 mm

60	57	25	54	-	-	-	492	1,10
80	77	25	75	-	-	-	492	0,95
100	100	25	96	-	-	-	492	1,80
120	120	25	116	-	-	-	492	2,10
140	136	25	132	-	-	-	492	2,45
150	150	25	146	-	-	-	492	2,65
175	175	25	171	-	-	-	492	3,10
200	200	25	196	-	-	-	492	3,50
224	220	25	216	-	-	-	492	3,90
250	250	25	246	-	-	-	492	4,50
300	300	25	296	-	-	-	492	5,40
350	350	50	346	-	-	-	492	6,20
400	399	50	396	-	-	-	492	7,20

Длина 200 мм
200 mm long
200 mm lang

60	-	-	-	-	-	-	-	-
80	77	25	75	-	-	-	200	0,40
100	100	25	96	-	-	-	200	0,75
120	120	25	116	-	-	-	200	0,85
140	136	25	132	-	-	-	200	0,95
150	150	25	146	-	-	-	200	1,10
175	175	25	171	-	-	-	200	1,30
200	200	25	196	-	-	-	200	1,50
224	220	25	216	-	-	-	200	1,55
250	250	25	246	-	-	-	200	1,90
300	300	25	296	-	-	-	200	2,45

Соединение труб с толщиной стенки 1–3 мм Connection for pipes 1 to 3 mm Verbindung bei 1 bis 3 mm Rohren

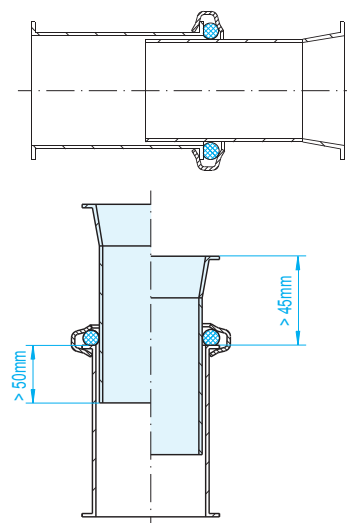


Труба вставная с толщиной стенки 1 - 3 мм
Push-in pipe 1 to 3 mm
Tuyau télescopique 1 à 3 mm

Хомут + кольцевое уплотнение
Pull-ring + ring seal
Collier de serrage + joint annulaire

Труба стандартная с толщиной стенки 1 - 3 мм
Standard pipe 1 to 3 mm
Tuyau normal 1 à 3 mm

Рекомендуем пользоваться вставной трубой только в случае необходимости компенсации длины. В силу конструкции вставной трубы обеспечение взрывобезопасности (до 3 бар) на неё не распространяется. Push-in pipes should only be used in cases where length adjustment is necessary. Due to their design, push-in pipes are not shock-explosion proof (up to 3 bar). Der Einsatz des Einschieberohrs wird ausschließlich im Falle eines Paßlängenausgleichs empfohlen. Konstruktionstechnisch bedingt gilt eine Explosionsdruckstoßfestigkeit (bis 3 bar) nicht für ein Einschieberohr.



Область применения вставных труб

Для достижения требуемой длины в месте монтажа можно воспользоваться приварными краями или выполнить новую отбортовку укороченной трубы. Монтаж вставных труб исключительно прост. Кольцевое уплотнение следует надеть на вставную трубу, которую затем следует вставить на соответствующую глубину в стандартную трубу, кольцевое уплотнение следует передвинуть обратно до отбортованного края стандартной трубы и прижать хомутом (без уплотнения). Соответствующие хомуты – см. стр. 36/37.

Соединение не является взрывобезопасным. Допустимый перепад давлений 100 мбар (1000 мм водного столба, 10 000 Па).

Соединения с использованием вставных труб не выдерживают осевых нагрузок. Для того, чтобы труб не сдвигались, их необходимо закрепить в месте монтажа. Во избежание провисания трубопроводов, проложенных по горизонтали, в зоне соединения необходимо установить подвеску для их крепления. Поскольку участок между вставной и стандартной трубой трудно очищаем, то при повышенных санитарно-гигиенических требованиях пользоваться вставной трубой не рекомендуется.

При образовании в трубопроводе конденсата вставная труба должна быть смонтирована так, чтобы жидкость не могла собираться в пространстве между трубами. Направление движения воздуха любое. Твердые частицы - только в направлении от вставной трубы к обычной трубе.

Вставные трубы – это не телескопические трубы, которые во время эксплуатации можно регулировать.

DN	1 мм с порошк. покрытием 1 mm powder-coated 1 mm pulverbeschichtet		1,5 мм с порошк. покрытием 1.5 mm powder-coated 1,5 mm pulverbeschichtet		3 мм с порошк. покрытием 3 mm powder-coated 3 mm pulverbeschichtet		1,5 мм оцинкованные 1.5 mm galvanized 1,5 mm verzinkt		1 мм из нержавеющей стали 1 mm stainless steel 1 mm Chromnickelstahl		1,5 мм из нержавеющей стали 1.5 mm stainless steel 1,5 mm Chromnickelstahl		2 мм из нержавеющей стали 2 mm stainless steel 2 mm Chromnickelstahl	
	Nr.		Nr.		Nr.		Nr.		Nr.		Nr.		Nr.	
60	-	-	11061110	-	-	-	11062110	-	-	-	-	11063110	-	-
80	11081110	-	-	-	-	-	11082110 *)	-	-	11083110	-	-	-	-
100	-	-	11101110	-	-	-	11102110	-	-	11103110	-	-	12103110	-
120	-	-	11121110	-	-	-	11122110	-	-	11123110	-	-	12123110	-
140	-	-	11141110	-	-	-	11142110	-	-	11143110	-	-	-	-
150	-	-	11151110	-	-	-	11152110	-	-	11153110	-	-	12153110	-
175	-	-	11171110	-	-	-	11172110	-	-	11173110	-	-	12173110	-
200	-	-	11201110	-	-	-	11202110	-	-	11203110	-	-	12203110	-
224	-	-	11221110	-	-	-	11222110	-	-	11223110	-	-	-	-
250	-	-	11251110	-	-	-	11252110	-	-	11253110	-	-	12253110	-
300	-	-	11301110	-	-	-	11302110	-	-	11303110	-	-	12303110	-
350	-	-	11351110	-	-	-	11352110	-	-	11353110	-	-	12353110	-
400	-	-	11401110	-	-	-	11402110	-	-	11403110	-	-	12403110	-

60	-	-	11061120	-	-	-	11062120	-	-	-	-	11063120	-	-
80	11081120	-	-	-	-	-	11082120 *)	-	-	11083120	-	-	-	-
100	-	-	11101120	-	-	-	11102120	-	-	11103120	-	-	12103120	-
120	-	-	11121120	-	-	-	11122120	-	-	11123120	-	-	12123120	-
140	-	-	11141120	-	-	-	11142120	-	-	11143120	-	-	-	-
150	-	-	11151120	-	-	13151120	11152120	-	-	11153120	-	-	12153120	-
175	-	-	11171120	-	-	13171120	11172120	-	-	11173120	-	-	12173120	-
200	-	-	11201120	-	-	13201120	11202120	-	-	11203120	-	-	12203120	-
224	-	-	11221120	-	-	-	11222120	-	-	11223120	-	-	-	-
250	-	-	11251120	-	-	13251120	11252120	-	-	11253120	-	-	12253120	-
300	-	-	11301120	-	-	13301120	11302120	-	-	11303120	-	-	12303120	-
350	-	-	11351120	-	-	-	11352120	-	-	11353120	-	-	12353120	-
400	-	-	11401120	-	-	-	11402120	-	-	11403120	-	-	12403120	-

60	-	-	-	-	-	-	-	-	-	-	-	-	-	-
80	11081130	-	-	-	-	-	11082130 *)	-	-	11083130	-	-	-	-
100	-	-	11101130	-	-	-	11102130	-	-	11103130	-	-	12103130	-
120	-	-	11121130	-	-	-	11122130	-	-	11123130	-	-	12123130	-
140	-	-	11141130	-	-	-	11142130	-	-	11143130	-	-	-	-
150	-	-	11151130	-	-	-	11152130	-	-	11153130	-	-	12153130	-
175	-	-	11171130	-	-	-	11172130	-	-	11173130	-	-	12173130	-
200	-	-	11201130	-	-	-	11202130	-	-	11203130	-	-	12203130	-
224	-	-	11221130	-	-	-	11222130	-	-	11223130	-	-	-	-
250	-	-	11251130	-	-	-	11252130	-	-	11253130	-	-	12253130	-
300	-	-	11301130	-	-	-	11302130	-	-	11303130	-	-	12303130	-

*) 1 mm

Range of application push-in pipes

Special lengths can be achieved by using a welding end or flanging the shortened pipe. The simplest application is to use push-in pipes: Roll the ring seal onto the push-in pipe, push it as far as required into the normal pipe, roll the ring seal back to the lip of the normal pipe and press it by means of a pull ring (without seal). For corresponding pull rings please look up page 36/37.

This connection is not shock-explosion proof. Admissible differential pressure 100 mbar (1000 mm WG, 10.000 PA).

Push-in pipe connections cannot absorb any axial forces. The piping must be fixed on site so that it cannot displace. For horizontally installed pipelines a support of the pipes must be planned in the area of the connection in order to prevent the pipeline from sagging. As the area between the push-in pipe and the normal pipe is difficult to keep clean, a push-in pipe is not recommended in case of higher requirements with regard to hygiene.

In case of formation of condensation the push-in pipe must be mounted in a way, that in the area between the pipes no liquid may gather. The flow direction for air is not defined. Solid materials may only be conveyed from the push-in pipe in the direction of the normal pipe.

Push-in pipes are not telescopic pipes that can be adjusted during operation.

Einsatzbereich Einschiebrohre

Bauseitige Passlängen können mit Anschweißenden bzw. durch Neubördeln des gekürzten Rohres erstellt werden. Besonders einfach ist die Verwendung von Einschiebrohren: Ringdichtung auf das Einschiebrohr rollen, es entsprechend weit in das Normalrohr schieben, Ringdichtung bis zum Bördelrand des Normalrohrs zurückrollen und mit einem Spannung (ohne Dichtung) anpressen. Entsprechende Spannringe siehe Seite 36/37.

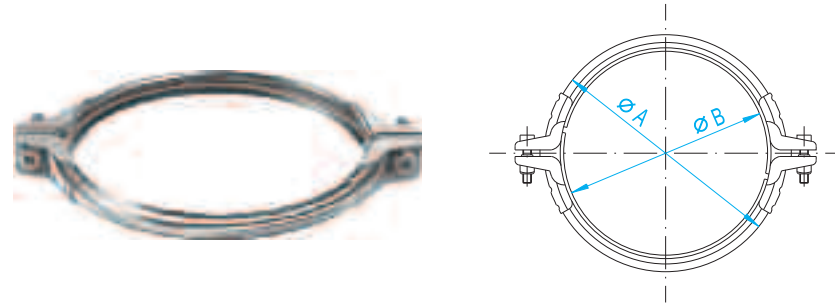
Die Verbindung ist nicht explosionsdruckstoßfest. Zulässiger Differenzdruck 100 mbar (1000 mm WS, 10.000 PA).

Einschiebrohrverbindungen können keine axialen Kräfte aufnehmen. Die Rohrteile sind bauseits zu befestigen, damit sie sich nicht verschieben können. Bei waagrecht verlegten Leitungen muss im Bereich der Verbindung eine Rohraufhängung vorgesehen werden, um ein Durchhängen der Leitung zu verhindern. Da der Bereich zwischen dem Einschiebrohr und dem Normalrohr kaum sauber zu halten ist, sollte bei höheren Hygieneanforderungen kein Einschiebrohr verwendet werden.

Bei Kondensatanfall in der Leitung muss das Einschiebrohr so montiert werden, dass sich im Bereich zwischen den Rohren keine Flüssigkeit ansammeln kann. Die Flussrichtung ist bei Luft beliebig. Feste Stoffe nur in Richtung vom Einschiebrohr zum Normalrohr fördern.

Einschiebrohre sind keine Teleskop-Rohre, die während des Betriebs verstellt werden können.

Хомуты для вставных труб с толщиной стенки 1 и 2 мм для кольцевых уплотнений
 Pull-rings for push-in pipes 1 + 2 mm wall thickness for ring-seals
 Spannringe für Einschieberohre mit 1 + 2 mm Wandstärke für Ringdichtungen

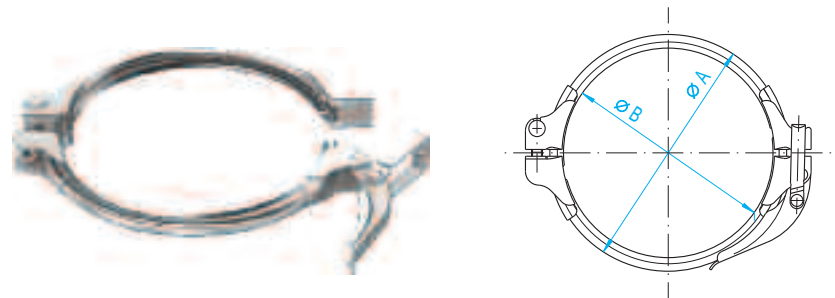


DN	Ø d	A	B	C	E	F	L	kg
60	-	81	60	-	-	-	-	0,30
80	-	101	80	-	-	-	-	0,31
100	-	125	104	-	-	-	-	0,33
120	-	145	124	-	-	-	-	0,36
140	-	161	140	-	-	-	-	0,37
150	-	175	154	-	-	-	-	0,39
175	-	200	179	-	-	-	-	0,42
200	-	225	204	-	-	-	-	0,45
224	-	245	224	-	-	-	-	0,47
250	-	275	254	-	-	-	-	0,51
300	-	325	304	-	-	-	-	0,57
350	-	375	354	-	-	-	-	0,63
400	-	425	404	-	-	-	-	0,68

Хомуты для вставных труб с толщиной стенки 3 мм для кольцевых уплотнений
 Pull-rings for push-in pipes 3 mm wall thickness for ring-seals
 Spannringe für Einschieberohre mit 3 mm Wandstärke für Ringdichtungen

150	-	156	181	-	-	-	-	0,47
175	-	181	206	-	-	-	-	0,52
200	-	206	231	-	-	-	-	0,55
224	-	-	-	-	-	-	-	-
250	-	256	281	-	-	-	-	0,61
300	-	306	331	-	-	-	-	0,64

Хомуты «QUICK CONNECT» для вставных труб с толщиной стенки 1 и 2 мм для кольцевых уплотнений
 QUICK CONNECT pull-rings for push-in pipes 1 + 2 mm wall thickness for ring-seals
 QUICK CONNECT Spannringe für Einschieberohre mit 1 + 2 mm Wandstärke für Ringdichtungen



60	-	-	-	-	-	-	-	-
80	-	100	80	-	-	-	-	0,35
100	-	123	103	-	-	-	-	0,37
120	-	143	123	-	-	-	-	0,40
140	-	159	139	-	-	-	-	0,45
150	-	173	153	-	-	-	-	0,47
175	-	198	178	-	-	-	-	0,49
200	-	223	203	-	-	-	-	0,51
224	-	243	223	-	-	-	-	0,55
250	-	273	253	-	-	-	-	0,58
300	-	323	303	-	-	-	-	0,62
350	-	373	353	-	-	-	-	0,68
400	-	423	403	-	-	-	-	0,74

Кольцевые уплотнения для вставных труб с толщиной стенки 1 – 3 мм
 Ring-seals to seal push-in pipes for 1 to 3 mm wall-thickness
 Ringdichtungen zur Abdichtung von Einschieberohren bei 1 bis 3 mm Wandstärke



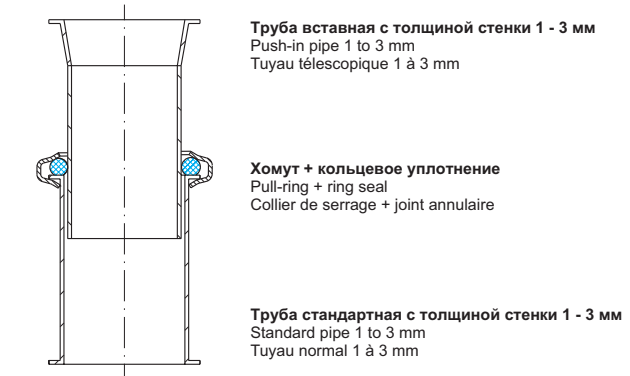
Для толщины стенок в 3 мм используются кольцевыми уплотнениями из силикона (SI).
 For 3 mm wall thicknesses, the silicone (SI) ring-seal is used.
 Für 3 mm Wandstärken Einsatz der Ringdichtung aus Silicone (SI).

Указания по монтажу см. стр. 34.
 For further details refer to installation instructions page 34.
 Montagehinweise siehe S. 34.

DN	Ø d	A	B	C	E	F	L	kg
60	7	53	-	-	-	-	-	-
80	9	68	-	-	-	-	-	-
100	9	87	-	-	-	-	-	-
120	9	106	-	-	-	-	-	-
140	9	121	-	-	-	-	-	-
150	9	138	-	-	-	-	-	-
175	9	162	-	-	-	-	-	-
200	9	186	-	-	-	-	-	-
224	9	205	-	-	-	-	-	-
250	9	233	-	-	-	-	-	-
300	9	281	-	-	-	-	-	-
350	9	328	-	-	-	-	-	-
400	9	376	-	-	-	-	-	-

DN	с гальванич. цинкованием electro galvanized galvanisch verzinkt		нержавеющая сталь stainless steel Chromnickelstahl	
	Nr.		Nr.	
60	12062383		12063383	
80	12082383		12083383	
100	12102383		12103383	
120	12122383		12123383	
140	12142383		12143383	
150	12152383		12153383	
175	12172383		12173383	
200	12202383		12203383	
224	12222383		12223383	
250	12252383		12253383	
300	12302383		12303383	
350	12352383		12353383	
400	12402383		12403383	

Соединение труб с толщиной стенки 1 – 3 мм
 Connection for pipes 1 to 3 mm
 Verbindung bei 1 bis 3 mm Rohren



Рекомендуем пользоваться вставной трубой только в случае необходимости компенсации длины.
 В силу конструкции вставной трубы обеспечение взрывобезопасности (до 3 атм) на неё не распространяется.
 Push-in pipes should only be used in cases where length adjustment is necessary.
 Due to their design, push-in pipes are not shock-explosion proof (up to 3 bar).
 Der Einsatz des Einschieberohrs wird ausschließlich im Falle eines Paßlängenausgleichs empfohlen.
 Konstruktionstechnisch bedingt gilt eine Explosionsdruckstoßfestigkeit (bis 3 bar) nicht für ein Einschieberohr.

150	12152926		12153926	
175	12172926		12173926	
200	12202926		12203926	
224	-	-	-	-
250	12252926		12253926	
300	12302926		12303926	

60	-	-	-	-
80	12082903		12083903	
100	12102903		12103903	
120	12122903		12123903	
140	12142903		12143903	
150	12152903		12153903	
175	12172903		12173903	
200	12202903		12203903	
224	12222903		12223903	
250	12252903		12253903	
300	12302903		12303903	
350	12352903		12353903	
400	12402903		12403903	

Для того чтобы трубы случайно не разошлись, необходимо затянуть крепеж!
 The swivel bolt must be tightened to secure against unintentional opening!
 Zur Sicherung gegen unbeabsichtigtes Öffnen muss die Verschraubungsseite angezogen sein!

Установка Ø 350 и Ø 400 мм только по согласованию.
 Use of Ø 350 and Ø 400 mm only after consultation.
 Einsatz der Ø 350 und Ø 400 mm nur nach Rücksprache.

DN	Perbunan (NBR)* -30 bis +100 °C		Silicone (SI)* -60 bis +250 °C		Keltan (EPDM)*/** -30 bis +120 °C		Viton (FKM) -15 bis +120 °C	
	Nr.		Nr.		Nr.		Nr.	
60	100661557		10067155		100681555		10069155	
80	100861557		10087155		100881555		10089155	
100	101061557		10107155		101081555		10109155	
120	101261557		10127155		101281555		10129155	
140	101461557		10147155		101481555		10149155	
150	101561557		10157155		101581555		10159155	
175	101761557		10177155		101781555		10179155	
200	102061557		10207155		102081555		10209155	
224	102261557		10227155		102281555		10229155	
250	102561557		10257155		102581555		10259155	
300	103061557		10307155		103081555		10309155	
350	103561557		10357155		103581555		10359155	
400	104061557		10407155		104081555		10409155	

* отвечают требованиям, предъявляемым к качеству в пищевой промышленности согласно FDA
 ** способны проводить электростатические заряды
 * Food quality FDA approved.
 ** Electrostatically conductive
 * Lebensmittelqualität mit FDA-Konformität.
 ** Elektrostatisch leitfähig

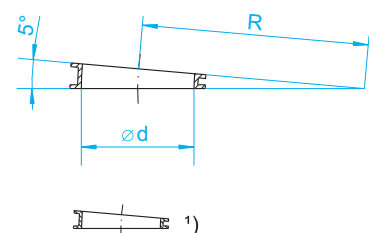
NBR: цвет серо-белый, отвечает требованиям, предъявляемым к качеству в пищевой промышленности согласно FDA.
 SI: цвет бежевый, отвечает требованиям, предъявляемым к качеству в пищевой промышленности согласно FDA.
 EPDM: цвет черный, может проводить электростатические заряды и отвечает требованиям, предъявляемым к качеству в пищевой промышленности согласно FDA. Электропроводность достигается за счет взаимодействия с трубами, имеющими порошковое покрытие (порошок, отводящий электростатические заряды), а также с оцинкованными трубами или с трубами из нержавеющей стали.
 FKM: цвет: коричнево-красный (не использовать при контакте с пищевыми продуктами).
 NBR: colour: grey white, Food quality with FDA-permission.
 SI: colour: beige, Food quality with FDA-permission.
 EPDM: colour: black, Electrically conductive and food quality with FDA-permission. In conjunction with powder-coated pipes (electrostatically dissipative powder), galvanized pipes and stainless steel pipes, this makes it possible for electrostatic charges to be conducted away.
 FKM: colour: brownish red (no food quality).
 NBR: Farbe: grauweiß, Lebensmittelqualität mit FDA-Konformität.
 SI: Farbe: beige, Lebensmittelqualität mit FDA-Konformität.
 EPDM: Farbe: schwarz, elektrostatisch leitfähig und FDA-Konformität. Die Ableitung von elektrostatischen Aufladungen ist damit im Zusammenwirken mit pulverbeschichteten Rohren (ableitfähiges Pulver), verzinkten oder Chromnickelstahl-Rohren möglich.
 FKM: Farbe: braunrot (nicht geeignet für Kontakt mit Lebensmitteln).

Перечень сегментов / отводов труб
Overview of segments / bends
Übersicht Segmente / Rohrbögen

Круглое круглого – инновационное производство деталей из штампованных заготовок

Компания «JACOB» предлагает **полный ассортимент отводов труб**.
 Отводы труб $R = 2 D$ диаметром до 250 мм изготавливаются из штампованных заготовок, а с диаметром 300–400 мм – из изогнутых сегментов. Их использование обеспечивает **оптимизацию потока** и повышение **износостойкости**.
 Отводы с диаметром, превышающим 400 мм, составлены из прямых сегментов.
 При нехватке места мы предлагаем отводы труб $R = 1 D, 90^\circ$ с наиболее употребительными диаметрами до 250 мм из штампованных заготовок.
 Отводы малого диаметра с углами $5^\circ - 45^\circ$, используемые для самотечной транспортировки сыпучих материалов, представлены как сегменты на страницах 40-44.
 Отводы труб с диаметром до 800 мм представлены в разделе деталей со свободными фланцами на страницах 134-137. На заказ выпускаются также отводы диаметром свыше 800 мм.
 Устойчивые к коррозии чугунные сегменты $5^\circ - 45^\circ, \varnothing 120 - 300$ мм описаны на стр. 46/47; их можно заменять стандартными элементами.

Сегменты с углом 5°
Segments 5°
Segmente 5°

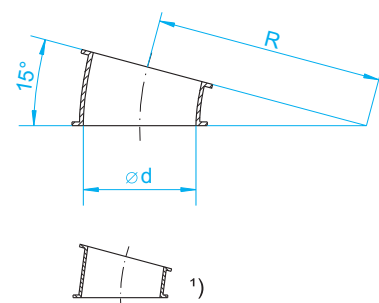


- 1) 1 прямой сегмент
- 1) 1 lobster back segment
- 1) 1 secteur non embouti

Габаритные размеры для труб с толщиной стенки 2 мм
 Dimensions for 2 mm piping
 Abmessungen für 2 mm Rohrteile

DN	Ød	A	B	C	E	F	R	kg
50	60	-	-	-	-	-	-	-
60	78	-	-	-	-	-	240	0,10
80	99	-	-	-	-	-	215	0,20
100	119	-	-	-	-	-	295	0,25
120	136	-	-	-	-	-	420	0,35
140	149	-	-	-	-	-	600	0,45
150	174	-	-	-	-	-	560	0,55
200	199	-	-	-	-	-	690	0,65
224	220	-	-	-	-	-	675	0,70
250	249	-	-	-	-	-	635	0,75
300	299	-	-	-	-	-	625	0,95
350 1)	349	-	-	-	-	-	350	0,80
400 1)	399	-	-	-	-	-	400	0,95
450 1)	449	-	-	-	-	-	450	1,40
500 1)	499	-	-	-	-	-	500	1,45
560 1)	557	-	-	-	-	-	560	1,60
630 1)	627	-	-	-	-	-	630	2,15

Сегменты с углом 15°
Segments 15°
Segmente 15°



- 1) 1 прямой сегмент
- 1) 1 lobster back segment
- 1) 1 ungewölbtes Segment

DN	Ød	A	B	C	E	F	R	kg
50	60	57	-	-	-	-	120	0,10
60	78	78	-	-	-	-	130	0,10
80	99	99	-	-	-	-	130	0,20
100	119	119	-	-	-	-	155	0,30
120	136	136	-	-	-	-	185	0,30
140	149	149	-	-	-	-	250	0,55
150	174	174	-	-	-	-	280	0,75
200	199	199	-	-	-	-	270	0,80
224	220	220	-	-	-	-	220	0,55
250	249	249	-	-	-	-	310	1,05
300	299	299	-	-	-	-	310	1,30
350 1)	349	349	-	-	-	-	350	1,75
400 1)	399	399	-	-	-	-	400	2,35
450 1)	449	449	-	-	-	-	450	2,95
500 1)	499	499	-	-	-	-	500	3,50
560 1)	557	557	-	-	-	-	560	4,40
630 1)	627	627	-	-	-	-	630	5,60

A matter of roundness – Innovative production out of pressed shells

JACOB offers a **complete range of pipe bends**.
 Pipe bends $R = 2 D$ up to 250 mm diameter are produced out of pressed shells, for diameters 300 to 400 mm out of pressed segments. In use this means an **optimization of flow** and a **better wear protection**.
 Bends with a diameter of more than 400 mm are made of lobster back segments.
 For limited space we offer bends $R = 1 D, 90^\circ$ in the common diameters up to 250 mm out of drawn half-liners.
 Bends for bulk goods conveying by gravity with a small radius in 5° up to 45° are listed up as segments from page 40-44 on.
 Bends up to a diameter of 800 mm are listed up under loose flanges on page 134-137. Diameters over 800 mm are available as special production, too.
 Please find cast-iron segments against abrasion, $5^\circ - 45^\circ, \varnothing 120 - 300$ mm, interchangeable against standard-segments, on page 46/47.

Eine runde Sache – Innovative Fertigung aus gezogenen Halbschalen

JACOB bietet ein **komplettes Rohrbogenprogramm**.
 Rohrbögen $R = 2 D$ bis 250 mm Durchmesser werden aus gezogenen Halbschalen gefertigt, Durchmesser 300 bis 400 mm aus gewölbten Segmenten. Im Einsatz bedeutet dies eine **Strömungsoptimierung** und eine größere **Verschleißfestigkeit**.
 Bögen über 400 mm Durchmesser bestehen aus ungewölbten Segmenten.
 Für beengte Platzverhältnisse bieten wir auch Rohrbogen $R = 1 D, 90^\circ$ in den gängigen Durchmessern bis 250 mm aus gezogenen Halbschalen.
 Bögen für die gravitative Schüttgutförderung mit kleinem Radius in 5° bis 45° sind als Segmente ab Seite 40-44 aufgeführt.
 Rohrbögen bis 800 mm Durchmesser sind unter Losflanschteilen auf Seite 134-137 aufgeführt. In Sonderfertigung sind auch Durchmesser über 800 mm lieferbar.
 Guss-Segmente für Verschleißhemmung, $5^\circ - 45^\circ, \varnothing 120 - 300$ mm, austauschbar gegen Standardsegmente, finden Sie auf Seite 46/47.

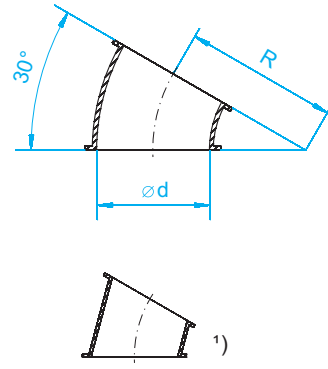
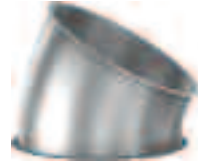
DN	1 мм с порошк. покрытием 1 mm powder-coated 1 mm pulverbeschichtet		1,5 мм с порошк. покрытием 1,5 mm powder-coated 1,5 mm pulverbeschichtet		2 мм с порошк. покрытием 2 mm powder-coated 2 mm pulverbeschichtet		3 мм с порошк. покрытием 3 mm powder-coated 3 mm pulverbeschichtet		1 мм оцинкованные 1 mm galvanized 1 mm verzinkt		1 мм из нержавеющей стали 1 mm stainless steel 1 mm Chromnickelstahl		2 мм из нержавеющей стали 2 mm stainless steel 2 mm Chromnickelstahl	
	Nr.		Nr.		Nr.		Nr.		Nr.		Nr.		Nr.	
60	-	-	-	-	-	-	-	-	-	-	-	-	-	-
80	11081300		-	-	-	-	-	-	11082300		11083300		-	-
100	11101300		-	-	12101300		-	-	11102300		11103300		12103300	
120	11121300		-	-	12121300		13121300		11122300		11123300		12123300	
140	По запросу. On request. Auf Anfrage.													
150	11151300		-	-	12151300		13151300		11152300		11153300		12153300	
175	11171300		-	-	12171300		13171300		11172300		11173300		12173300	
200	11201300		-	-	12201300		13201300		11202300		11203300		12203300	
224	По запросу. On request. Auf Anfrage.													
250	11251300		-	-	12251300		13251300		11252300		11253300		12253300	
300	11301300		-	-	12301300		13301300		11302300		11303300		12303300	
350 1)	-	-	11351300		12351300		13351300		11352300 *)		11353300		12353300	
400 1)	-	-	11401300		12401300		13401300		11402300 *)		11403300		12403300	
450 1)	-	-	11451300		12451300		13451300		11452300 *)		11453300		12453300	
500 1)	-	-	11501300		12501300		13501300		11502300 *)		11503300		12503300	
560 1)	-	-	-	-	12561300		13561300		12562300 **)		-	-	12563300	
630 1)	-	-	-	-	12631300		13631300		12632300 **)		-	-	12633300	

60	-	-	11061310		-	-	-	-	11062310 *)		11063310 *)		-	-
80	11081310		-	-	-	-	-	-	11082310		11083310		-	-
100	11101310		-	-	12101310		-	-	11102310		11103310		12103310	
120	11121310		-	-	12121310		13121310		11122310		11123310		12123310	
140	-	-	11141310		-	-	-	-	11142310 *)		11143310 *)		-	-
150	11151310		-	-	12151310		13151310		11152310		11153310		12153310	
175	11171310		-	-	12171310		13171310		11172310		11173310		12173310	
200	11201310		-	-	12201310		13201310		11202310		11203310		12203310	
224	-	-	11221310		-	-	-	-	11222310 *)		11223310		-	-
250	11251310		-	-	12251310		13251310		11252310		11253310		12253310	
300	11301310		-	-	12301310		13301310		11302310		11303310		12303310	
350 1)	-	-	11351310		12351310		13351310		11352310 *)		11353310		12353310	
400 1)	-	-	11401310		12401310		13401310		11402310 *)		11403310		12403310	
450 1)	-	-	11451310		12451310		13451310		11452310 *)		11453310		12453310	
500 1)	-	-	11501310		12501310		13501310		11502310 *)		11503310		12503310	
560 1)	-	-	-	-	12561310		13561310		12562310 **)		-	-	12563310	
630 1)	-	-	-	-	12631310		13631310		12632310 **)		-	-	12633310	

*) 1,5 mm
 **) 2 mm

проверены на взрывобезопасность до 3 атм tested up to 3 bar shock explosion proof geprüft bis 3 bar explosionsdruckstoffest

Сегменты с углом 30°
 Segments 30°
 Segmente 30°

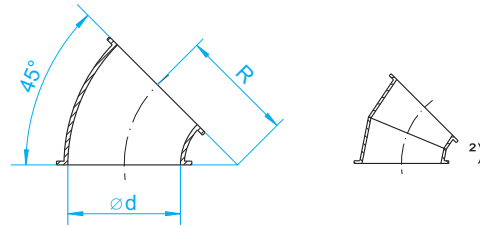


- 1) 1 прямой сегмент
- 1) 1 lobster back segment
- 1) 1 ungewölbtes Segment

Габаритные размеры для труб с толщиной стенки 2 мм
 Dimensions for 2 mm piping
 Abmessungen für 2 mm Rohrteile

DN	Ø d	A	B	C	E	F	R	kg
30° 60	-	-	-	-	-	-	-	-
80	78	-	-	-	-	-	100	0,10
100	99	-	-	-	-	-	95	0,30
120	119	-	-	-	-	-	110	0,40
140	136	-	-	-	-	-	140	0,45
150	149	-	-	-	-	-	175	0,70
175	174	-	-	-	-	-	208	1,05
200	199	-	-	-	-	-	180	1,05
224	220	-	-	-	-	-	195	0,95
250	249	-	-	-	-	-	230	1,55
300	299	-	-	-	-	-	230	1,90
350 1)	349	-	-	-	-	-	350	3,30
400 1)	399	-	-	-	-	-	400	4,10
450 1)	449	-	-	-	-	-	450	5,60
500 1)	499	-	-	-	-	-	500	6,60
560 1)	557	-	-	-	-	-	560	8,50
630 1)	627	-	-	-	-	-	630	10,50

Сегменты с углом 45°
 Segments 45°
 Segmente 45°



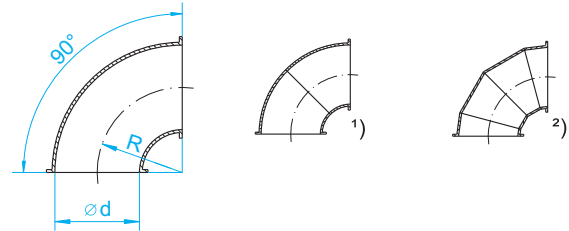
- 2) 2 прямых сегмента 22,5°
- 2) 2 lobster back segments 22,5°
- 2) 2 ungewölbte Segmente 22,5°

Возможен допуск ± 1°.
 Tolerances of ± 1° are possible.
 Toleranzen von ± 1° sind möglich.

Устойчивые к коррозии чугунные сегменты Ø 120-300 мм см. стр. 46/47; можно заменить стандартными элементами.
 Please find cast-iron segments against abrasion Ø 120-300 mm, interchangeable against standard-segments, on page 46/47.
 Guss-Segmente für Verschleißhemmung Ø 120-300 mm, austauschbar gegen Standardsegmente, finden Sie auf Seite 46/47.

DN	Ø d	A	B	C	E	F	R	kg
45° 60	-	-	-	-	-	-	-	-
80	78	-	-	-	-	-	80	0,15
100	99	-	-	-	-	-	83	0,35
120	119	-	-	-	-	-	88	0,50
140	136	-	-	-	-	-	112	0,50
150	149	-	-	-	-	-	150	0,90
175	174	-	-	-	-	-	160	1,20
200	199	-	-	-	-	-	195	1,55
224	220	-	-	-	-	-	155	1,10
250	249	-	-	-	-	-	195	1,95
300	299	-	-	-	-	-	205	2,50
350 2)	349	-	-	-	-	-	350	4,90
400 2)	399	-	-	-	-	-	400	6,50
450 2)	449	-	-	-	-	-	450	8,15
500 2)	499	-	-	-	-	-	500	10,00
560 2)	557	-	-	-	-	-	560	12,40
630 2)	627	-	-	-	-	-	630	16,10

Отвод трубы R = 1 D, 90°
 Bends R = 1 D, 90°
 Rohrbogen R = 1 D, 90°



- 1) 2 изогнутых сегмента 45°
- 1) 4 прямых сегмента: два с углом 30° и два с углом 15°
- 1) 2 pressed segments 45°
- 1) 4 lobster back segments 2 x 30° and 2 x 15°
- 1) 2 gewölbte Segmente 45°
- 1) 4 ungewölbte Segmente 2 x 30° und 2 x 15°

проверены на взрывобезопасность до 3 атм
 tested up to 3 bar shock explosion proof
 geprüft bis 3 bar explosionsdruckstoßfest

Габаритные размеры для труб с толщиной стенки 1,5 мм
 Dimensions for 1.5 mm piping
 Abmessungen für 1,5 mm Rohrteile

DN	Ø d	A	B	C	E	F	R	kg
90° 60	-	-	-	-	-	-	-	-
80	77	-	-	-	-	-	80	0,40
100	100	-	-	-	-	-	100	0,43
120	120	-	-	-	-	-	120	1,00
140 1)	136	-	-	-	-	-	125	1,20
150	150	-	-	-	-	-	150	0,92
175	174	-	-	-	-	-	175	2,00
200	200	-	-	-	-	-	200	2,42
224 1)	220	-	-	-	-	-	224	2,60
250	250	-	-	-	-	-	250	4,00
300 1)	300	-	-	-	-	-	210	5,00
350 2)	350	-	-	-	-	-	350	8,00
400 2)	399	-	-	-	-	-	400	10,00
450 2)	449	-	-	-	-	-	450	13,00
500 2)	499	-	-	-	-	-	500	16,00
560 2)	558	-	-	-	-	-	560	26,00
630 2)	628	-	-	-	-	-	630	23,00

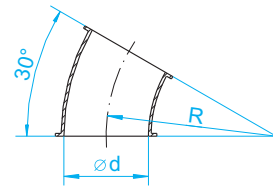
DN	1 мм с порошк. покрытием 1 mm powder-coated 1 mm pulverbeschichtet		1,5 мм с порошк. покрытием 1,5 mm powder-coated 1,5 mm pulverbeschichtet		2 мм с порошк. покрытием 2 mm powder-coated 2 mm pulverbeschichtet		3 мм с порошк. покрытием 3 mm powder-coated 3 mm pulverbeschichtet		1 мм оцинкованные 1 mm galvanized 1 mm verzinkt		1 мм из нержавеющей стали 1 mm stainless steel 1 mm Chromnickelstahl		2 мм из нержавеющей стали 2 mm stainless steel 2 mm Chromnickelstahl	
	Nr.		Nr.		Nr.		Nr.		Nr.		Nr.		Nr.	
60	-	-	-	-	-	-	-	-	-	-	-	-	-	-
80	11081320		-	-	-	-	-	-	11082320		11083320		-	-
100	11101320		-	-	12101320		-	-	11102320		11103320		12103320	
120	11121320		-	-	12121320		13121320		11122320		11123320		12123320	
140	-	-	11141320		-	-	-	-	11142320 *)		11143320 *)		-	-
150	11151320		-	-	12151320		13151320		11152320		11153320		12153320	
175	11171320		-	-	12171320		13171320		11172320		11173320		12173320	
200	11201320		-	-	12201320		13201320		11202320		11203320		12203320	
224	-	-	11221320		-	-	-	-	11222320 *)		11223320 *)		-	-
250	11251320		-	-	12251320		13251320		11252320		11253320		12253320	
300	11301320		-	-	12301320		13301320		11302320		11303320		12303320	
350 1)	-	-	11351320		12351320		13351320		11352320 *)		11353320		12353320	
400 1)	-	-	11401320		12401320		13401320		11402320 *)		11403320		12403320	
450 1)	-	-	11451320		12451320		13451320		11452320 *)		11453320		12453320	
500 1)	-	-	11501320		12501320		13501320		11502320 *)		11503320		12503320	
560 1)	-	-	-	-	12561320		13561320		12562320 **)		-	-	12563320	
630 1)	-	-	-	-	12631320		13631320		12632320 **)		-	-	12633320	

*)1,5 mm **)2 mm *)1,5 mm 1130

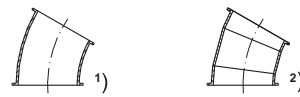
DN	1 мм с порошк. покрытием 1 mm powder-coated 1 mm pulverbeschichtet		1,5 мм с порошк. покрытием 1,5 mm powder-coated 1,5 mm pulverbeschichtet		2 мм с порошк. покрытием 2 mm powder-coated 2 mm pulverbeschichtet		1 мм оцинкованные 1 mm galvanized 1 mm verzinkt		1,5 мм оцинкованные 1,5 mm galvanized 1,5 mm verzinkt		1 мм из нержавеющей стали 1 mm stainless steel 1 mm Chromnickelstahl		2 мм из нержавеющей стали 2 mm stainless steel 2 mm Chromnickelstahl	
	Nr.		Nr.		Nr.		Nr.		Nr.		Nr.		Nr.	
60	-	-	-	-	-	-	-	-	-	-	-	-	-	-
80	11081330		-	-	-	-	-	-	11082330		11083330		-	-
100	11101330		-	-	12101330		-	-	11102330		11103330		12103330	
120	11121330		-	-	12121330		13121330		11122330		11123330		12123330	
140	-	-	11141330		-	-	-	-	11142330 *)		11143330 *)		-	-
150	11151330		-	-	12151330		13151330		11152330		11153330		12153330	
175	-	-	11171330		12171330		13171330		11172330 *)		11173330 *)		12173330	
200	-	-	11201330		12201330		13201330		11202330 *)		11203330 *)		12203330	
224	-	-	11221330		-	-	-	-	11222330 *)		11223330 *)		-	-
250	-	-	11251330		12251330		13251330		11252330 *)		11253330 *)		12253330	
300	-	-	11301330		12301330		13301330		11302330 *)		11303330 *)		12303330	
350 2)	-	-	11351330		12351330		13351330		11352330 *)		11353330 *)		12353330	
400 2)	-	-	11401330		12401330		13401330		11402330 *)		11403330 *)		12403330	
450 2)	-	-	11451330		12451330		13451330		11452330 *)		11453330 *)		12453330	
500 2)	-	-	11501330		12501330		13501330		11502330 *)		11503330 *)		12503330	
560 2)	-	-	-	-	12561330		13561330		12562330 **)		-	-	12563330	
630 2)	-	-	-	-	12631330		13631330		12632330 **)		-	-	12633330	

*)1,5 mm **)2 mm *)1,5 mm 1140

Отвод трубы R = 2 D, 30°
Bends R = 2 D, 30°
Rohrbogen R = 2 D, 30°



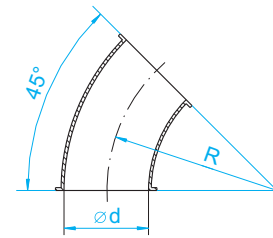
- 1) 1 изогнутый отвод с углом 30°
- 2) 3 прямых сегмента: два с углом 15° и два с углом 7,5°
- 3) 1 pressed segment 30°
- 4) 3 lobster back segments 1 x 15° and 2 x 7,5°
- 5) 1 gewölbter Bogen 30°
- 6) 3 ungewölbte Segmente 1 x 15° und 2 x 7,5°



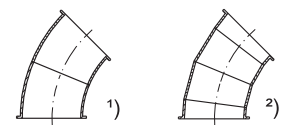
Габаритные размеры для труб с толщиной стенки 2 мм
 Dimensions for 2 mm piping
 Abmessungen für 2 mm Rohrteile

DN	Ø d	A	B	C	E	F	R	kg
30°	60	57	-	-	-	-	120	0,25
80	76	-	-	-	-	-	160	0,35
100	99	-	-	-	-	-	200	0,60
120	119	-	-	-	-	-	240	0,80
140	135	-	-	-	-	-	280	1,00
150	149	-	-	-	-	-	300	1,25
175	174	-	-	-	-	-	350	1,65
200	199	-	-	-	-	-	400	2,10
224	219	-	-	-	-	-	448	2,65
250	249	-	-	-	-	-	500	3,50
300 1)	299	-	-	-	-	-	600	4,60
350 2)	349	-	-	-	-	-	700	6,35
400 3)	398	-	-	-	-	-	800	8,50
450 4)	448	-	-	-	-	-	900	10,70
500 5)	498	-	-	-	-	-	1000	13,20
560 6)	558	-	-	-	-	-	1120	15,90
630 7)	628	-	-	-	-	-	1260	19,00

Отвод трубы R = 2 D, 45°
Bends R = 2 D, 45°
Rohrbogen R = 2 D, 45°

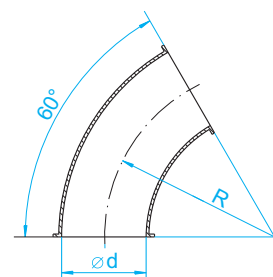


- 1) 2 изогнутых сегмента 22,5°
- 2) 4 прямых сегмента: два с углом 15° и два с углом 7,5°
- 3) 2 pressed segments 22,5°
- 4) 4 lobster back segments 2 x 15° and 2 x 7,5°
- 5) 2 gewölbte Segmente 22,5°
- 6) 4 ungewölbte Segmente 2 x 15° und 2 x 7,5°

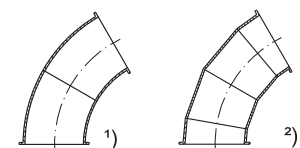


45°	60	57	-	-	-	-	120	0,40
80	76	-	-	-	-	-	160	0,50
100	99	-	-	-	-	-	200	0,85
120	119	-	-	-	-	-	240	1,15
140	135	-	-	-	-	-	280	1,45
150	149	-	-	-	-	-	300	1,80
175	174	-	-	-	-	-	350	2,25
200	199	-	-	-	-	-	400	3,00
224	219	-	-	-	-	-	448	3,90
250	249	-	-	-	-	-	500	4,80
300 1)	299	-	-	-	-	-	600	7,20
350 2)	349	-	-	-	-	-	700	9,80
400 3)	398	-	-	-	-	-	800	12,70
450 4)	448	-	-	-	-	-	900	16,00
500 5)	498	-	-	-	-	-	1000	19,80
560 6)	558	-	-	-	-	-	1120	23,90
630 7)	628	-	-	-	-	-	1260	29,60

Отвод трубы R = 2 D, 60°
Bends R = 2 D, 60°
Rohrbogen R = 2 D, 60°



- 1) 2 изогнутых сегмента 30°
- 2) 4 прямых сегмента: два с углом 20° и два с углом 10°
- 3) 2 pressed segments 30°
- 4) 4 lobster back segments 2 x 20° and 2 x 10°
- 5) 2 gewölbte Segmente 30°
- 6) 4 ungewölbte Segmente 2 x 20° und 2 x 10°



60°	60	57	-	-	-	-	120	0,50
80	76	-	-	-	-	-	160	0,65
100	99	-	-	-	-	-	200	1,10
120	119	-	-	-	-	-	240	1,50
140	135	-	-	-	-	-	280	2,05
150	149	-	-	-	-	-	300	2,40
175	174	-	-	-	-	-	350	3,15
200	199	-	-	-	-	-	400	4,10
224	219	-	-	-	-	-	448	5,20
250	249	-	-	-	-	-	500	6,90
300 1)	299	-	-	-	-	-	600	9,30
350 2)	349	-	-	-	-	-	700	13,00
400 3)	398	-	-	-	-	-	800	16,90
450 4)	448	-	-	-	-	-	900	21,30
500 5)	498	-	-	-	-	-	1000	26,40
560 6)	558	-	-	-	-	-	1120	31,90
630 7)	628	-	-	-	-	-	1260	37,90

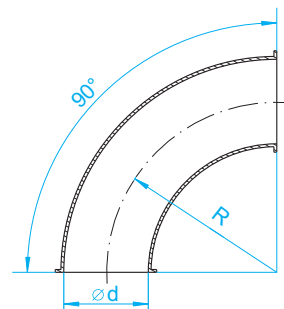
DN	1 мм с порошок. покрытием 1 mm powder-coated 1 mm pulverbeschichtet		1,5 мм с порошок. покрытием 1,5 mm powder-coated 1,5 mm pulverbeschichtet		2 мм с порошок. покрытием 2 mm powder-coated 2 mm pulverbeschichtet		3 мм с порошок. покрытием 3 mm powder-coated 3 mm pulverbeschichtet		1 мм оцинкованные 1 mm galvanized 1 mm verzinkt		1 мм из нержавеющей стали 1 mm stainless steel 1 mm Chromnickelstahl		2 мм из нержавеющей стали 2 mm stainless steel 2 mm Chromnickelstahl	
	Nr.	Nr.	Nr.	Nr.	Nr.	Nr.	Nr.	Nr.	Nr.	Nr.	Nr.	Nr.	Nr.	Nr.
60	-	-	11061343	-	-	-	-	11062343 *)	-	-	11063343 *)	-	-	
80	11081343	-	-	-	12081343	-	-	11082343	-	-	11083343	-	-	
100	11101343	-	-	-	12101343	-	-	11102343	-	-	11103343	-	12103343	
120	-	-	11121343	-	12121343	-	13121343	11122343 *)	-	-	11123343	-	12123343	
140	-	-	11141343	-	12141343	-	-	11142343 *)	-	-	11143343	-	12143343	
150	-	-	11151343	-	12151343	-	13151343	11152343 *)	-	-	11153343	-	12153343	
175	-	-	11171343	-	12171343	-	13171343	11172343 *)	-	-	11173343	-	12173343	
200	-	-	11201343	-	12201343	-	13201343	11202343 *)	-	-	11203343 *)	-	12203343	
224	-	-	11221343	-	12221343	-	-	11222343 *)	-	-	11223343 *)	-	-	
250	-	-	11251343	-	12251343	-	13251343	11252343 *)	-	-	11253343 *)	-	12253343	
300 2)	-	-	11301343	-	12301343	-	13301343	11302343 *)	-	-	11303343 *)	-	12303343	
350 2)	-	-	-	-	12351343	-	13351343	11352343 **)	-	-	-	-	12353343	
400 2)	-	-	-	-	12401343	-	13401343	11402343 **)	-	-	-	-	12403343	
450 2)	-	-	-	-	12451343	-	13451343	11452343 *)	-	-	-	-	12453343	
500 2)	-	-	-	-	12501343	-	13501343	11502343 *)	-	-	-	-	12503343	
560 2)	-	-	-	-	12561343	-	13561343	11562343 *)	-	-	-	-	12563343	
630 2)	-	-	-	-	12631343	-	13631343	11632343 *)	-	-	-	-	12633343	

60	-	-	11061344	-	-	-	-	11062344 *)	-	-	11063344 *)	-	-
80	11081344	-	-	-	12081344	-	-	11082344	-	-	11083344	-	-
100	11101344	-	-	-	12101344	-	-	11102344	-	-	11103344	-	12103344
120	-	-	11121344	-	12121344	-	13121344	11122344 *)	-	-	11123344	-	12123344
140	-	-	11141344	-	12141344	-	-	11142344 *)	-	-	11143344	-	12143344
150	-	-	11151344	-	12151344	-	13151344	11152344 *)	-	-	11153344	-	12153344
175	-	-	11171344	-	12171344	-	13171344	11172344 *)	-	-	11173344	-	12173344
200	-	-	11201344	-	12201344	-	13201344	11202344 *)	-	-	11203344 *)	-	12203344
224	-	-	11221344	-	12221344	-	-	11222344 *)	-	-	11223344 *)	-	-
250	-	-	11251344	-	12251344	-	13251344	11252344 *)	-	-	11253344 *)	-	12253344
300 1)	-	-	11301344	-	12301344	-	13301344	11302344 *)	-	-	11303344 *)	-	12303344
350 1)	-	-	-	-	12351344	-	13351344	11352344 **)	-	-	-	-	12353344
400 1)	-	-	-	-	12401344	-	13401344	11402344 **)	-	-	-	-	12403344
450 2)	-	-	-	-	12451344	-	13451344	11452344 *)	-	-	-	-	12453344
500 2)	-	-	-	-	12501344	-	13501344	11502344 *)	-	-	-	-	12503344
560 2)	-	-	-	-	12561344	-	13561344	11562344 *)	-	-	-	-	12563344
630 2)	-	-	-	-	12631344	-	13631344	11632344 *)	-	-	-	-	12633344

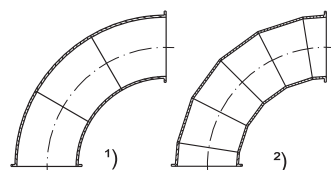
60	-	-	11061346	-	-	-	-	11062346 *)	-	-	11063346 *)	-	-
80	11081346	-	-	-	12081346	-	-	11082346	-	-	11083346	-	-
100	11101346	-	-	-	12101346	-	-	11102346	-	-	11103346	-	12103346
120	-	-	11121346	-	12121346	-	13121346	11122346 *)	-	-	11123346	-	12123346
140	-	-	11141346	-	12141346	-	-	11142346 *)	-	-	11143346	-	12143346
150	-	-	11151346	-	12151346	-	13151346	11152346 *)	-	-	11153346	-	12153346
175	-	-	11171346	-	12171346	-	13171346	11172346 *)	-	-	11173346 *)	-	12173346
200	-	-	11201346	-	12201346	-	13201346	11202346 *)	-	-	11203346 *)	-	12203346
224	-	-	11221346	-	12221346	-	-	11222346 *)	-	-	11223346 *)	-	-
250	-	-	11251346	-	12251346	-	13251346	11252346 *)	-	-	11253346 *)	-	12253346
300 1)	-	-	11301346	-	12301346	-	13301346	11302346 *)	-	-	11303346 *)	-	12303346
350 1)	-	-	-	-	12351346	-	13351346	11352346 **)	-	-	-	-	12353346
400 1)	-	-	-	-	12401346	-	13401346	11402346 **)	-	-	-	-	12403346
450 2)	-	-	-	-	12451346	-	13451346	11452346 *)	-	-	-	-	12453346
500 2)	-	-	-	-	12501346	-	13501346	11502346 *)	-	-	-	-	12503346
560 2)	-	-	-	-	12561346	-	13561346	11562346 *)	-	-	-	-	12563346
630 2)	-	-	-	-	12631346	-	13631346	11632346 *)	-	-	-	-	12633346

☐ проверены на взрывобезопасность до 3 атм ☐ tested up to 3 bar shock explosion proof ☐ geprüft bis 3 bar explosionsdruckstoffest

Отвод трубы R = 2 D, 90°
 Bends R = 2 D, 90°
 Rohrbogen R = 2 D, 90°



- 1) 3 изогнутых сегмента 30°
- 2) 6 прямых сегмента: два с углом 18° и два с углом 9°
- 3) 3 pressed segments 30°
- 4) 6 lobster back segments 4 x 18° and 2 x 9°
- 5) 3 gewölbte Segmente 30°
- 6) 6 ungewölbte Segmente 4 x 18° und 2 x 9°



Габаритные размеры для труб с толщиной стенки 2 мм
 Dimensions for 2 mm piping
 Abmessungen für 2 mm Rohrteile

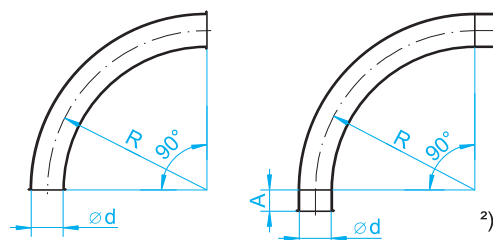
DN	Ø d	A	B	C	E	F	R	kg
90° 60	57	-	-	-	-	-	120	0,75
80	76	-	-	-	-	-	160	0,95
100	99	-	-	-	-	-	200	1,55
120	119	-	-	-	-	-	240	2,20
140	135	-	-	-	-	-	280	3,05
150	149	-	-	-	-	-	300	3,50
175	174	-	-	-	-	-	350	4,60
200	199	-	-	-	-	-	400	6,10
224	219	-	-	-	-	-	448	7,80
250	249	-	-	-	-	-	500	9,70
300 1)	299	-	-	-	-	-	600	13,50
350 1)	349	-	-	-	-	-	700	19,60
400 1)	398	-	-	-	-	-	800	25,00
450 2)	448	-	-	-	-	-	900	32,00
500 2)	498	-	-	-	-	-	1000	39,30
560 2)	558	-	-	-	-	-	1120	47,90
630 2)	628	-	-	-	-	-	1260	56,90

DN	1 мм с порошок. покрытием 1 mm powder-coated 1 mm pulverbeschichtet		1,5 мм с порошок. покрытием 1,5 mm powder-coated 1,5 mm pulverbeschichtet		2 мм с порошок. покрытием 2 mm powder-coated 2 mm pulverbeschichtet		3 мм с порошок. покрытием 3 mm powder-coated 3 mm pulverbeschichtet		1 мм оцинкованные 1 mm galvanized 1 mm verzinkt		1 мм из нержавеющей стали 1 mm stainless steel 1 mm Chromnickelstahl		2 мм из нержавеющей стали 2 mm stainless steel 2 mm Chromnickelstahl	
	Nr.		Nr.		Nr.		Nr.		Nr.		Nr.		Nr.	
60	-	-	11061349	-	-	-	-	-	11062349 *)	-	11063349 *)	-	-	-
80	11081349	-	-	-	12081349	-	-	-	11082349	-	11083349	-	-	-
100	11101349	-	-	-	12101349	-	-	-	11102349	-	11103349	-	12103349	-
120	-	-	11121349	-	12121349	-	13121349	-	11122349 *)	-	11123349	-	12123349	-
140	-	-	11141349	-	12141349	-	-	-	11142349 *)	-	11143349	-	12143349	-
150	-	-	11151349	-	12151349	-	13151349	-	11152349 *)	-	11153349	-	12153349	-
175	-	-	11171349	-	12171349	-	13171349	-	11172349 *)	-	11173349 *)	-	12173349	-
200	-	-	11201349	-	12201349	-	13201349	-	11202349 *)	-	11203349 *)	-	12203349	-
224	-	-	11221349	-	12221349	-	-	-	11222349 *)	-	11223349 *)	-	-	-
250	-	-	11251349	-	12251349	-	13251349	-	11252349 *)	-	11253349 *)	-	12253349	-
300 1)	-	-	11301349	-	12301349	-	13301349	-	11302349 *)	-	11303349 *)	-	12303349	-
350 1)	-	-	-	-	12351349	-	13351349	-	11352349 **)	-	-	-	12353349	-
400 1)	-	-	-	-	12401349	-	13401349	-	11402349 **)	-	-	-	12403349	-
450 2)	-	-	-	-	12451349	-	13451349	-	11452349 *)	-	-	-	12453349	-
500 2)	-	-	-	-	12501349	-	13501349	-	11502349 *)	-	-	-	12503349	-
560 2)	-	-	-	-	12561349	-	13561349	-	11562349 *)	-	-	-	12563349	-
630 2)	-	-	-	-	12631349	-	13631349	-	11632349 *)	-	-	-	12633349	-

*) 1,5 mm
 **) 2 mm

проверены на взрывобезопасность до 3 атм tested up to 3 bar shock explosion proof geprüft bis 3 bar explosionsdruckstoffest

Отвод трубы 90°
 Bends 90°
 Rohrbogen 90°



Габаритные размеры (мм)
 Dimensions (mm)
 Abmessungen (mm)

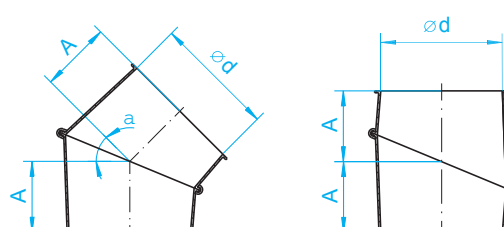
DN	Ø d	A	B	C	E	F	R	kg
90° 60	-	-	-	-	-	-	-	-
80	76	0	-	-	-	-	500	3,40
100	99	0	-	-	-	-	500	4,10
120	119	0	-	-	-	-	600	5,70
150	149	0	-	-	-	-	750	13,50
175	175	0	-	-	-	-	875	12,40
200 2)	199	100	-	-	-	-	1000	26,20
250 2)	249	100	-	-	-	-	1000	32,80
300 2)	299	100	-	-	-	-	1200	46,40

Отвод трубы с промежуточным углом по запросу.
 Bends with other angles on request.
 Rohrbogen mit Zwischenwinkel auf Anfrage.

DN	Nr.	2 мм с порошок. покрытием 2 mm powder-coated 2 mm pulverbeschichtet		3 мм с порошок. покрытием 3 mm powder-coated 3 mm pulverbeschichtet		2 мм из нержавеющей стали 2 mm stainless steel 2 mm Chromnickelstahl	
		Nr.		Nr.		Nr.	
60	-	-	-	-	-	-	-
80	-	-	-	12081359	-	-	12083359
100	-	-	-	12101359	-	-	12103359
120	-	-	-	12121359	-	-	12123359
150	-	-	-	-	13151359	-	12153359
175	-	-	-	-	13171359	-	12173359
200 2)	-	-	-	-	13201359	-	12203359 **)
250 2)	-	-	-	-	13251359	-	12253359 **)
300 2)	-	-	-	-	13301359	-	12303359 **)

1270 **) 3 mm

Колена разъемные с углом 0°–45°
 Adjustable elbows from 0° to 45°
 Kniegelenke von 0° bis 45°



Габаритные размеры для труб с толщиной стенки 1,5 мм
 Dimensions for 1.5 mm piping
 Abmessungen für 1,5 mm Rohrteile

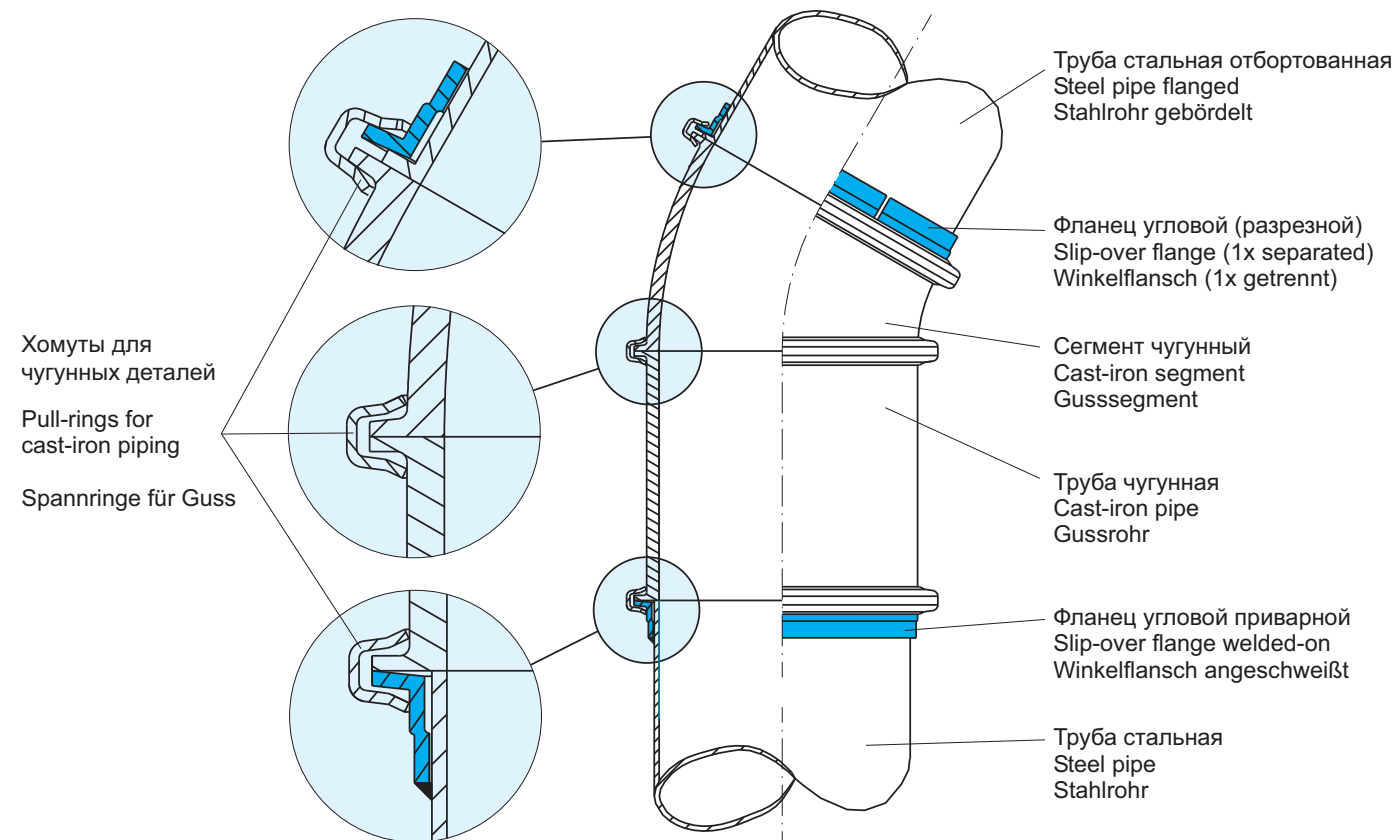
DN	Ø d	A	B	C	E	F	α	kg
60	-	-	-	-	-	-	-	-
80	-	-	-	-	-	-	-	-
100	100	70	-	-	-	-	55°	1,50
120	120	60	-	-	-	-	45°	1,60
140	-	-	-	-	-	-	-	-
150	150	80	-	-	-	-	45°	2,40
175	175	100	-	-	-	-	45°	3,00
200	200	120	-	-	-	-	45°	3,50
224	-	-	-	-	-	-	-	-
250	250	140	-	-	-	-	45°	6,30
300	-	-	-	-	-	-	-	-

DN	1,5 мм с порошок. покрытием 1,5 mm powder-coated 1,5 mm pulverbeschichtet		2 мм из нержавеющей стали 2 mm stainless steel 2 mm Chromnickelstahl	
	Nr.		Nr.	
60	-	-	-	-
80	-	-	-	-
100	11101335	-	11103335	-
120	11121335	-	11123335	-
140	-	-	-	-
150	11151335	-	11153335	-
175	11171335	-	11173335	-
200	11201335	-	11203335	-
224	-	-	-	-
250	11251335	-	11253335	-
300	-	-	-	-

Оцинкованный хомут с уплотнителем установлен на трубы из черной стали с порошковым покрытием или нержавеющей стали в заводских условиях предварительно для того, чтобы на трубах можно было произвести последующую регулировку. По завершении монтажа крепеж зажимного кольца требуется затянуть. Альтернатива: можно смонтировать 2 сегмента, взаимно их развернув, регулируя суммарный угол.

The galvanized pull-ring with sealant that is used with the powder-coated and stainless steel version is only pre-assembled by factory, so that the pipe components remain adjustable. For final mounting the pull ring screws have to be tightened. Alternative: 2 segments can be mounted in a back-to-back way in order to get intermediate angles.

Der bei der pulverbeschichteten und Chromnickelstahl-Ausführung verwendete verzinkte Spannring mit Dichtmasse ist werkseitig nur vormontiert, damit die Rohrteile einstellbar bleiben. Im Endzustand sind die Spannringverschraubungen festzuziehen. Alternativ: Auch 2 Segmente können gegeneinander verdreht montiert werden, um Zwischenwinkel zu erreichen.



Разрезной угловой фланец поворачивают за отбортованным краем стальной трубы, если её требуется соединить с чугунными деталями.

При монтаже новой системы или в том случае, если подсоединяемую трубу необходимо укоротить, чтобы освободить место для чугунной удлиняющей трубы, целесообразно приваривать неразрезанный угловой фланец.

The cut slip-over flange is turned in behind the lip of an existing steel pipe, if it shall be connected with cast-iron piping.

For new installations or if the pipe to be connected has to be shortened in order to get room for a cast-iron extension pipe it is better to weld on a non-cut slip-over flange.

Der aufgeschnittene Winkelflansch wird hinter den Bördelrand eines vorhandenen Stahlrohres gedreht, wenn es mit Guss-Rohrteilen verbunden werden soll.

Für Neuanlagen oder wenn das anzuschließende Rohr gekürzt werden muss, um Platz für ein Guss-Verlängerungsrohr zu schaffen, ist es vorteilhafter, einen nicht aufgeschnittenen Winkelflansch anzuschweißen.

При транспортировке материала трубопровод подвергается износу не только в соответствующем сегменте, но зачастую и на участке, следующем за ним. В таких участках можно установить последовательно несколько чугунных труб.

Внутренние диаметры и радиусы литых сегментов соответствуют габаритным размерам труб с толщиной стенки в 3 мм; таким образом, в местах износа можно произвести замену стальных сегментов на чугунные.

Вместо углового фланца, указанного выше, можно использовать приварные краями из ассортимента угловых фланцев.

Детали с угловыми фланцами полностью совместимы с чугунными деталями и не требуют переходов. За счет того, что угловой фланец одной стороной прилегает к трубе, участок в месте стыковки упрочняется.

Поскольку к данной конструкции требования взрывобезопасности не предъявляются, то для более простого и быстрого монтажа устанавливаемое в заводских условиях уплотнение углового фланца может отсутствовать.

Для всех указанных здесь уплотнений можно использовать хомуты для чугунных деталей, которые в заводских условиях комплектуются пластичным уплотнителем, который может применяться в пищевой промышленности.

Заглушки для сыпучего материала и облицовка полиуретаном или резиной для защиты от износа устанавливаются по запросу.



Детали из чугуна с шаровидным графитом (GGG), толщина стенки 7,5 мм, порошковое покрытие

Cast-iron piping made from modular spheroidal graphite cast iron (GGG) 7.5 mm wall-thickness, powder-coated

Guss-Rohrteile aus Kugelgraphitguss (GGG) 7,5 mm Wandstärke, pulverbeschichtet

DN	Ø d	Сегменты чугунные с углом 5° Cast-iron segments 5° Guss-Segmente 5°		Сегменты чугунные с углом 15° Cast-iron segments 15° Guss-Segmente 15°		Сегменты чугунные с углом 30° Cast-iron segments 30° Guss-Segmente 30°		Сегменты чугунные с углом 45° Cast-iron segments 45° Guss-Segmente 45°	
		R	Nr.	R	Nr.	R	Nr.	R	Nr.
120	118	-	-	155	17121310	110	17121320	-	-
150	148	600	17151300	250	17151310	175	17151320	150	17151330
200	198	690	17201300	270	17201310	180	17201320	195	17201330
250	248	635	17251300	310	17251310	230	17251320	195	17251330
300	298	625	17301300	310	17301310	230	17301320	205	17301330

DN	Ø d	L	Nr.	Nr.	Nr.	Nr.			
							Трубы чугунные Cast-iron pipes Guss-Rohre	Хомуты для чугунных деталей, оцинкованные с уплотнителем Pull-rings for cast-iron piping, galvanized, with seal Spannringe für Guss, verzinkt, mit Dichtmasse	Фланцы угловые Slip-over flanges Winkelflansche
120	118	150	17121040	-	17122382	-	33121705	-	17121705
150	148	150	17151040	-	17152382	-	33151705	-	17151705
200	198	200	17201040	-	17202382	-	33201705	-	17201705
250	248	250	17251040	-	17252382	-	33251705	-	17251705
300	298	300	17301040	-	17302382	-	33301705	-	17301705

When the goods are conveyed through a bend, the pipes are worn not only in one segment but in most cases also in the following piping. In difficult situations two cast-iron pipes can be installed one after the other.

The inside diameters and radii of the cast-iron segments correspond to the dimensions of our 3 mm thick piping, so that cast-iron segments can be inserted in exchange later at problematic places that are subject to wear.

A welded-on pipe out of our slip-over flange range can be used instead of the above mentioned slip-over flange.

The slip-over flange piping fits perfectly to the cast-iron piping. Due to the side of the slip-over flange that lies flat on the pipe the extremely sensitive area of the connection is reinforced.

As no resistance to surge pressure is required, a sealing of the slip-over flange by factory is not necessary in order to have a simpler and quicker installation.

For all connections listed up above pull-rings for cast-iron piping can be used, which are equipped by factory with a permanently elastic sealant that is also suitable for foodstuff.

Bulk good brake units and lining of the pipes with polyurethane or rubber on request.

Bei Umlenkungen des Förderguts tritt Verschleiß der Rohrleitung nicht nur im Segment auf, sondern meist auch in dem folgenden Rohrstück. Bei ungünstigen Situationen können zwei Guss-Rohre hintereinander eingebaut werden.

Die Innendurchmesser und Radien der Guss-Segmente entsprechen den Abmessungen unserer 3 mm starken Rohrteile, so dass auch nachträglich an problematischen Verschleißstellen im Austausch Guss-Segmente eingesetzt werden können.

Statt des oben angegebenen Winkelflansches kann auch ein Anschweißende aus unserem Winkelflanschprogramm verwendet werden.

Die Winkelflanschrohreile passen übergangslos zu den Guss-Rohrteilen. Durch den am Rohr anliegenden Schenkel des Winkelflansches wird der besonders gefährdete Bereich der Verbindungs-Stoßstelle verstärkt.

Da keine Druckstoßfestigkeit erforderlich ist, kann wegen der einfacheren, schnelleren Montage die werkseitige Dichtung des Winkelflansches entfallen.

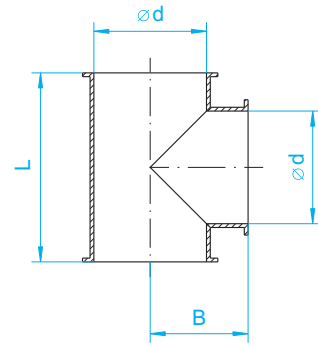
Für alle hier aufgeführten Verbindungen können die Spannringe für Guss eingesetzt werden, die werkseitig mit einer dauerelastischen, für Lebensmittel geeigneten, Dichtung versehen sind.

Schüttgutbremsen und Auskleidungen der Rohrleitung mit Polyurethan oder Verschleißgummi auf Anfrage.

ООО «ТИ-СИСТЕМС» ИНЖИНИРИНГ И ПОСТАВКА ТЕХНОЛОГИЧЕСКОГО ОБОРУДОВАНИЯ
Интернет: www.tisys.ru www.tisys.kz www.tisys.by www.tesec.ru www.ти-системс.рф
Телефоны: +7 (495) 7774788, 7489626, 5007155, 54 Эл. почта: info@tisys.ru info@tisys.kz info@tisys.by



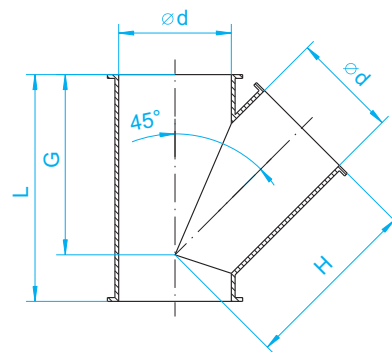
Тройники
 T-pieces
 T-Stücke



Габаритные размеры для деталей с толщиной стенки 1,5 мм
 Dimensions for 1.5 mm piping
 Abmessungen für 1,5 mm Rohrteile

DN	Ø d	A	B	C	G	H	L	kg
60	57	-	60	-	-	-	130	0,40
80	78	-	70	-	-	-	150	0,60
100	100	-	100	-	-	-	200	1,00
120	120	-	110	-	-	-	220	1,20
140	136	-	120	-	-	-	240	1,40
150	150	-	125	-	-	-	250	1,65
175	175	-	137,5	-	-	-	275	2,05
200	200	-	150	-	-	-	300	2,55
224	220	-	162,5	-	-	-	325	2,90
250	250	-	175	-	-	-	350	3,50
300	300	-	200	-	-	-	400	4,70
350	350	-	275	-	-	-	550	8,10
400	399	-	300	-	-	-	600	9,90
450	449	-	325	-	-	-	650	12,75
500	499	-	350	-	-	-	700	14,10
560	557	-	380	-	-	-	760	17,60
630	627	-	415	-	-	-	830	20,35

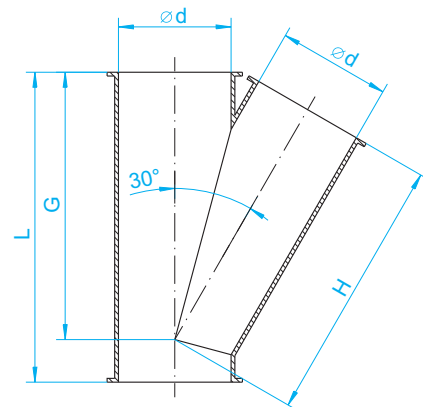
Ответвления тройниковые 45°
 Forks 45°
 Gabelstücke 45°



Габаритные размеры для деталей с толщиной стенки 2 мм
 Dimensions for 2 mm piping
 Abmessungen für 2 mm Rohrteile

DN	Ø d	A	B	C	G	H	L	kg
45° 60	57	-	-	-	115	115	145	0,50
80	78	-	-	-	123	137	160	0,75
100	100	-	-	-	177	176	215	1,15
120	119	-	-	-	187	185	240	1,95
140	136	-	-	-	216	219	280	1,90
150	149	-	-	-	234	231	300	3,05
175	174	-	-	-	269	266	340	3,90
200	199	-	-	-	309	306	390	5,40
224	220	-	-	-	334	336	420	5,40
250	249	-	-	-	358	352	450	7,20
300	299	-	-	-	418	412	520	10,30
350	349	-	-	-	498	472	615	15,00
400	398	-	-	-	557	533	685	17,75
450	448	-	-	-	662	623	800	22,80
500	498	-	-	-	701	674	850	27,20
560	558	-	-	-	789	786	950	38,00
630	628	-	-	-	885	890	1060	48,00

Ответвления тройниковые 30°
 Forks 30°
 Gabelstücke 30°



DN	Ø d	A	B	C	G	H	L	kg
30° 60	57	-	-	-	170	170	200	0,70
80	78	-	-	-	209	216	240	1,30
100	99	-	-	-	262	248	300	2,30
120	119	-	-	-	299	296	340	2,95
140	136	-	-	-	336	334	390	2,80
150	149	-	-	-	355	350	410	4,00
175	174	-	-	-	392	383	450	5,20
200	199	-	-	-	463	457	530	7,20
224	220	-	-	-	510	510	580	6,90
250	249	-	-	-	547	544	620	10,80
300	299	-	-	-	640	640	720	14,40
350	349	-	-	-	728	717	820	18,60
400	398	-	-	-	826	825	925	25,40
450	448	-	-	-	945	930	1050	31,40
500	498	-	-	-	1038	1027	1150	38,40
560	558	-	-	-	1180	1175	1300	54,00
630	628	-	-	-	1301	1304	1430	64,00

DN	1,5 мм с порошк. покрытием 1,5 mm powder-coated 1,5 mm pulverbeschichtet		2 мм с порошк. покрытием 2 mm powder-coated 2 mm pulverbeschichtet		3 мм с порошк. покрытием 3 mm powder-coated 3 mm pulverbeschichtet		1,5 мм оцинкованные 1,5 mm galvanized 1,5 mm verzinkt		2 мм оцинкованные 2 mm galvanized 2 mm verzinkt		1,5 мм из нержавеющей стали 1,5 mm stainless steel 1,5 mm Chromnickelstahl		2 мм из нержавеющей стали 2 mm stainless steel 2 mm Chromnickelstahl	
	Nr.	Nr.	Nr.	Nr.	Nr.	Nr.	Nr.	Nr.	Nr.	Nr.	Nr.	Nr.	Nr.	Nr.
60	11061240	-	-	-	-	-	11062240	-	-	-	-	11063240	-	-
80	11081240	-	-	-	-	-	11082240	-	-	-	-	11083240	-	-
100	11101240	-	-	-	-	-	11102240	-	-	-	-	11103240	-	12103240
120	11121240	-	-	-	-	-	11122240	-	-	-	-	11123240	-	12123240
140	11141240	-	-	-	-	-	11142240	-	-	-	-	11143240	-	-
150	11151240	-	-	-	-	-	11152240	-	-	-	-	11153240	-	12153240
175	11171240	-	-	-	-	-	11172240	-	-	-	-	11173240	-	12173240
200	11201240	-	-	-	-	-	11202240	-	-	-	-	11203240	-	12203240
224	11221240	-	-	-	-	-	11222240	-	-	-	-	11223240	-	-
250	11251240	-	-	-	-	-	11252240	-	-	-	-	11253240	-	12253240
300	11301240	-	-	-	-	-	11302240	-	-	-	-	11303240	-	12303240
350	11351240	-	-	-	-	-	11352240	-	-	-	-	11353240	-	12353240
400	11401240	-	-	-	-	-	11402240	-	-	-	-	11403240	-	12403240
450	11451240	-	-	-	-	-	11452240	-	-	-	-	11453240	-	12453240
500	11501240	-	-	-	-	-	11502240	-	-	-	-	11503240	-	12503240
560	-	-	-	-	-	-	-	-	-	12562240	-	-	-	12563240
630	-	-	-	-	-	-	-	-	-	12632240	-	-	-	12633240

DN	1,5 мм с порошк. покрытием 1,5 mm powder-coated 1,5 mm pulverbeschichtet		2 мм с порошк. покрытием 2 mm powder-coated 2 mm pulverbeschichtet		3 мм с порошк. покрытием 3 mm powder-coated 3 mm pulverbeschichtet		1,5 мм оцинкованные 1,5 mm galvanized 1,5 mm verzinkt		1 мм из нержавеющей стали 1 mm stainless steel 1 mm Chromnickelstahl		1,5 мм из нержавеющей стали 1,5 mm stainless steel 1,5 mm Chromnickelstahl		2 мм из нержавеющей стали 2 mm stainless steel 2 mm Chromnickelstahl	
	Nr.	Nr.	Nr.	Nr.	Nr.	Nr.	Nr.	Nr.	Nr.	Nr.	Nr.	Nr.	Nr.	Nr.
60	11061220	-	-	-	-	-	11062220	-	-	-	-	11063220	-	-
80	11081220	-	-	-	-	-	11082220	-	-	-	-	11083220	-	-
100	11101220	-	-	-	-	-	11102220	-	-	-	-	11103220	-	12103220
120	11121220	-	-	-	-	-	11122220	-	-	-	-	11123220	-	12123220
140	11141220	-	-	-	-	-	11142220	-	-	-	-	11143220	-	12143220
150	11151220	-	-	-	-	-	11152220	-	-	-	-	11153220	-	12153220
175	11171220	-	-	-	-	-	11172220	-	-	-	-	11173220	-	12173220
200	11201220	-	-	-	-	-	11202220	-	-	-	-	11203220	-	12203220
224	11221220	-	-	-	-	-	11222220	-	-	-	-	11223220	-	12223220
250	11251220	-	-	-	-	-	11252220	-	-	-	-	11253220	-	12253220
300	11301220	-	-	-	-	-	11302220	-	-	-	-	11303220	-	12303220
350	11351220	-	-	-	-	-	11352220	-	-	-	-	11353220	-	12353220
400	11401220	-	-	-	-	-	11402220	-	-	-	-	11403220	-	12403220
450	11451220	-	-	-	-	-	11452220	-	-	-	-	11453220	-	12453220
500	11501220	-	-	-	-	-	11502220	-	-	-	-	11503220	-	12503220
560	-	-	-	-	-	-	-	-	-	12561220	-	-	-	12563220
630	-	-	-	-	-	-	-	-	-	12631220	-	-	-	12633220

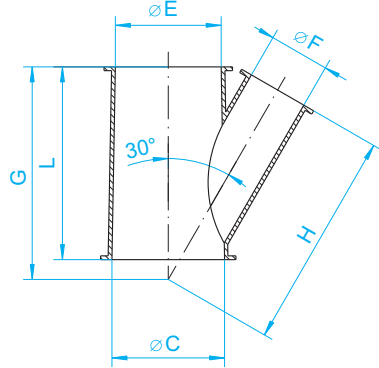
DN	1,5 мм с порошк. покрытием 1,5 mm powder-coated 1,5 mm pulverbeschichtet		2 мм с порошк. покрытием 2 mm powder-coated 2 mm pulverbeschichtet		3 мм с порошк. покрытием 3 mm powder-coated 3 mm pulverbeschichtet		1,5 мм оцинкованные 1,5 mm galvanized 1,5 mm verzinkt		1 мм из нержавеющей стали 1 mm stainless steel 1 mm Chromnickelstahl		1,5 мм из нержавеющей стали 1,5 mm stainless steel 1,5 mm Chromnickelstahl		2 мм из нержавеющей стали 2 mm stainless steel 2 mm Chromnickelstahl	
	Nr.	Nr.	Nr.	Nr.	Nr.	Nr.	Nr.	Nr.	Nr.	Nr.	Nr.	Nr.	Nr.	Nr.
60	11061230	-	-	-	-	-	11062230	-	-	-	-	11063230	-	-
80	11081230	-	-	-	-	-	11082230	-	-	-	-	11083230	-	-
100	11101230	-	-	-	-	-	11102230	-	-	-	-	11103230	-	12103230
120	11121230	-	-	-	-	-	11122230	-	-	-	-	11123230	-	12123230
140	11141230	-	-	-	-	-	11142230	-	-	-	-	11143230	-	-
150	11151230	-	-	-	-	-	11152230	-	-	-	-	11153230	-	12153230
175	11171230	-	-	-	-	-	11172230	-	-	-	-	11173230	-	12173230
200	11201230	-	-	-	-	-	11202230	-	-	-	-	11203230	-	12203230
224	11221230	-	-	-	-	-	11222230	-	-	-	-	11223230	-	-
250	11251230	-	-	-	-	-	11252230	-	-	-	-	11253230	-	12253230
300	11301230	-	-	-	-	-	11302230	-	-	-	-	11303230	-	12303230
350	11351230	-	-	-	-	-	11352230	-	-	-	-	11353230	-	12353230
400	11401230	-	-	-	-	-	11402230	-	-	-	-	11403230	-	12403230
450	11451230	-	-	-	-	-	11452230	-	-	-	-	11453230	-	12453230
500	11501230	-	-	-	-	-	11502230	-	-	-	-	11503230	-	12503230
560	-	-	-	-	-	-	-	-	-	12561230	-	-	-	12563230
630	-	-	-	-	-	-	-	-	-	12631230	-	-	-	12633230

проверены на взрывобезопасность до 3 бар
 tested up to 3 bar shock explosion proof
 geprüft bis 3 bar explosionsdruckstoßfest

Ответвления тройниковые конусные 30°

Conical forks 30°

Konische Gabelstücke 30°



Диаметр C, E, F = условный проход при толщине стенки 1,5 мм
 Diameter C, E, F = clear width at a wall thickness of 1.5 mm
 Durchmesser C, E, F = lichte Weite bei 1,5 mm Wandstärke

Габаритные размеры для деталей с толщиной стенки 1,5 мм
 Dimensions for 1.5 mm piping
 Abmessungen für 1,5 mm Rohrteile

DN	C	E	F	G	H	L	kg
60-60-60	57	57	57	170	170	200	0,70
80-60-60	77	57	57	170	170	200	0,80
80-80-80	77	77	77	209	216	240	1,32
100-80-80	100	77	77	237	236	250	1,25
100-100-80	100	100	78	239	248	250	1,35
100-100-100	100	100	100	262	248	300	1,70
120-80-80	120	78	77	258	259	255	1,35
120-100-80	120	100	77	260	261	255	1,45
120-100-100	120	100	100	267	267	290	1,75
120-120-80	120	120	78	256	258	250	1,50
120-120-120	120	120	120	299	296	340	2,20
140-100-100	136	100	100	290	292	300	1,95
140-120-80	136	120	77	274	278	255	1,65
140-120-100	136	120	100	291	293	300	2,00
140-140-80	136	136	77	275	284	255	1,70
140-140-140	136	136	136	336	334	390	2,80
150-100-100	150	100	100	291	294	290	2,10
150-120-100	150	120	100	293	296	290	2,05
150-120-120	150	120	120	323	324	340	2,45
150-140-80	150	136	77	286	292	255	1,75
150-150-80	150	150	77	282	288	250	1,85
150-150-150	150	150	150	355	350	410	3,05
175-120-120	175	120	120	343	347	340	2,70
175-140-120	175	136	120	344	348	340	2,70
175-150-80	175	150	77	302	311	250	1,90
175-150-100	175	150	100	315	321	290	2,40
175-150-120	175	150	120	345	349	340	2,80
175-150-150	175	150	150	375	373	410	3,80
175-175-175	175	175	175	392	383	450	4,00
200-140-140	200	136	136	387	401	390	3,60
200-150-120	200	150	120	365	373	340	2,70
200-150-150	200	150	150	395	396	410	5,00
200-175-100	200	175	100	336	346	290	2,70
200-175-120	200	175	120	366	374	340	3,10
200-175-150	200	175	150	396	398	410	4,10
200-200-80	200	200	77	330	348	255	2,50
200-200-100	200	200	100	348	358	300	3,00
200-200-200	200	200	200	463	457	530	5,60
224-150-150	220	150	150	410	424	410	4,00
224-175-140	220	175	136	406	423	390	4,00
224-200-100	220	200	100	364	377	300	3,00
224-200-120	220	200	120	384	395	340	3,30
224-224-224	220	220	220	510	510	580	6,90

Другие комбинации диаметров по запросу.
 Цены на конусные тройниковые ответвления с углом 30°
 и толщиной стенок 2 и 3 мм по запросу.

DN	1,5 мм с порошк. покрытием 1.5 mm powder-coated 1,5 mm pulverbeschichtet		2 мм с порошк. покрытием 2 mm powder-coated 2 mm pulverbeschichtet		3 мм с порошк. покрытием 3 mm powder-coated 3 mm pulverbeschichtet		1,5 мм оцинкованные 1.5 mm galvanized 1,5 mm verzinkt		1 мм из нержавеющей стали 1 mm stainless steel 1 mm Chromnickelstahl		2 мм из нержавеющей стали 2 mm stainless steel 2 mm Chromnickelstahl	
	Nr.		Nr.		Nr.		Nr.		Nr.		Nr.	
60-60-60	11061230		-	-	-	-	11062230		11063230 *)		-	-
80-60-60	11081255		-	-	-	-	11082255		11063255 *)		-	-
80-80-80	11081230		-	-	-	-	11082230		11083230		-	-
100-80-80	11101255		-	-	-	-	11102255		11103255		12103255	
100-100-80	11101258		-	-	-	-	11102258		11103258		12103258	
100-100-100	11101230		12101230		-	-	11102230		11103230		12103230	
120-80-80	11121286		-	-	-	-	11122286		11123286		12123286	
120-100-80	11121257		-	-	-	-	11122257		11123257		12123257	
120-100-100	11121255		-	-	-	-	11122255		11123255		12123255	
120-120-80	11121258		-	-	-	-	11122258		11123258		12123258	
120-120-120	11121230		12121230		13121230		11122230		11123230		12123230	
140-100-100	11141255		-	-	-	-	11142255		11143255		12143255	
140-120-80	11141257		-	-	-	-	11142257		11143257		12143257	
140-120-100	11141256		-	-	-	-	11142256		11143256		12143256	
140-140-80	11141258		-	-	-	-	11142258		11143258		12143258	
140-140-140	11141230		-	-	-	-	11142230		11143230		-	-
150-100-100	11151254		-	-	-	-	11152254		11153254		-	-
150-120-100	11151256		-	-	-	-	11152256		11153256		12153256	
150-120-120	11151255		-	-	-	-	11152255		11153255		12153255	
150-140-80	11151287		-	-	-	-	11152287		11153287		12153287	
150-150-80	11151258		-	-	-	-	11152258		11153258		12153258	
150-150-150	11151230		12151230		13151230		11152230		11153230		12153230	
175-120-120	11171285		-	-	-	-	11172285		11173285		12173285	
175-140-120	11171286		-	-	-	-	11172286		11173286		12173286	
175-150-80	11171258		-	-	-	-	11172258		11173258		12173258	
175-150-100	11171257		-	-	-	-	11172257		11173257		12173257	
175-150-120	11171256		-	-	-	-	11172256		11173256		12173256	
175-150-150	11171255		-	-	-	-	11172255		11173255		12173255	
175-175-175	11171230		12171230		13171230		11172230		11173230		12173230	
200-140-140	11201285		-	-	-	-	11202285		11203285		12203285	
200-150-120	11201286		-	-	-	-	11202286		11203286		12203286	
200-150-150	11201255		-	-	-	-	11202255		11203255		12203255	
200-175-100	11201258		-	-	-	-	11202258		11203258		12203258	
200-175-120	11201257		-	-	-	-	11202257		11203257		12203257	
200-175-150	11201256		-	-	-	-	11202256		11203256		12203256	
200-200-80	11201253		-	-	-	-	11202253		11203253		12203253	
200-200-100	11201254		-	-	-	-	11202254		11203254		12203254	
200-200-200	11201230		12201230		13201230		11202230		11203230		12203230	
224-150-150	11221255		-	-	-	-	11222255		11223255		12223255	
224-175-140	11221256		-	-	-	-	11222256		11223256		12223256	
224-200-100	11221258		-	-	-	-	11222258		11223258		12223258	
224-200-120	11221257		-	-	-	-	11222257		11223257		12223257	
224-224-224	11221230		-	-	-	-	11222230		11223230		-	-

*) 1,5 mm 1080

Other combinations of diameter available on request.
 Prices for conical forks 30° 2 + 3 mm on request.

Andere Durchmesserkombinationen auf Anfrage.
 Preise für konische Gabelstücke 30° 2 + 3 mm auf Anfrage.

проверены на взрывобезопасность до 3 бар

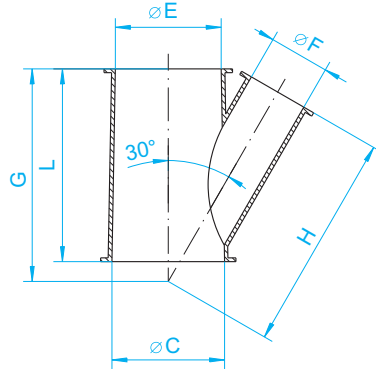
tested up to 3 bar shock explosion proof

geprüft bis 3 bar explosionsdruckstofffest

Ответвления тройниковые конусные 30°

Conical forks 30°

Konische Gabelstücke 30°



Диаметр C, E, F = условный проход при толщине стенки 1,5 мм
 Diameter C, E, F = clear width at a wall thickness of 1.5 mm
 Durchmesser C, E, F = lichte Weite bei 1,5 mm Wandstärke

Габаритные размеры для деталей с толщиной стенки 1,5 мм
 Dimensions for 1.5 mm piping
 Abmessungen für 1,5 mm Rohrteile

DN	C	E	F	G	H	L	kg
250-200-150	250	200	150	438	446	410	4,60
250-200-175	250	200	175	453	455	450	5,80
250-200-200	250	200	200	503	513	530	6,10
250-224-120	250	220	120	409	424	340	4,20
250-224-140	250	220	136	433	455	390	4,40
250-250-80	250	250	77	374	398	255	2,90
250-250-100	250	250	100	392	409	300	3,50
250-250-250	250	250	250	547	544	620	10,80

300-224-224	300	220	220	575	584	580	7,70
300-250-140	300	250	136	475	493	390	4,90
300-250-150	300	250	150	476	495	410	5,30
300-250-175	300	250	175	496	505	450	5,90
300-250-200	300	250	200	546	563	530	7,10
300-250-250	300	250	250	587	580	620	8,70
300-300-80	300	300	77	417	448	255	3,30
300-300-100	300	300	100	435	459	300	4,10
300-300-300	300	300	300	640	640	720	14,40

350-250-250	350	250	250	627	627	620	9,60
350-300-150	350	300	150	524	546	410	6,10
350-300-200	350	300	200	590	613	530	7,90
350-300-224	350	300	220	619	636	580	8,90
350-300-250	350	300	250	630	630	620	9,90
350-350-350	350	350	350	728	717	820	18,60

400-300-250	399	300	250	670	677	620	10,40
400-300-300	399	300	300	721	724	720	12,40
400-350-175	399	350	175	583	609	450	7,40
400-350-224	399	350	220	663	686	580	10,20
400-400-400	399	399	399	826	825	925	25,40

450-350-300	449	350	300	764	774	720	14,80
450-350-350	449	350	350	809	811	820	17,50
450-400-200	449	399	200	676	713	530	10,70
450-400-250	449	399	250	716	730	620	12,80
450-450-450	449	449	449	945	930	1050	31,40

500-400-350	499	399	350	853	861	820	18,20
500-400-400	499	399	399	909	914	925	22,70
500-450-224	499	449	220	749	786	580	13,00
500-450-300	499	449	300	810	827	720	17,00
500-500-500	499	499	499	1038	1027	1150	38,00

Другие комбинации диаметров по запросу.
 Цены на конусные тройниковые ответвления с углом 30°
 и толщиной стенок 2 и 3 мм по запросу.

DN	1,5 мм с порошк. покрытием 1.5 mm powder-coated 1,5 mm pulverbeschichtet		2 мм с порошк. покрытием 2 mm powder-coated 2 mm pulverbeschichtet		3 мм с порошк. покрытием 3 mm powder-coated 3 mm pulverbeschichtet		1,5 мм оцинкованные 1.5 mm galvanized 1,5 mm verzinkt		1 мм из нержавеющей стали 1 mm stainless steel 1 mm Chromnickelstahl		2 мм из нержавеющей стали 2 mm stainless steel 2 mm Chromnickelstahl	
	Nr.		Nr.		Nr.		Nr.		Nr.		Nr.	
250-200-150	11251286		-	-	-	-	11252286		11253286		12253286	
250-200-175	11251256		-	-	-	-	11252256		11253256		12253256	
250-200-200	11251255		-	-	-	-	11252255		11253255		12253255	
250-224-120	11251288		-	-	-	-	11252288		11253288		12253288	
250-224-140	11251287		-	-	-	-	11252287		11253287		12253287	
250-250-80	11251253		-	-	-	-	11252253		11253253		-	-
250-250-100	11251254		-	-	-	-	11252254		11253254		12253254	
250-250-250	11251230		12251230		13251230		11252230		11253230		12253230	

300-224-224	11301285		-	-	-	-	11302285		11303285		12303285	
300-250-140	11301288		-	-	-	-	11302288		11303288		12303288	
300-250-150	11301258		-	-	-	-	11302258		11303258		12303258	
300-250-175	11301257		-	-	-	-	11302257		11303257		12303257	
300-250-200	11301256		-	-	-	-	11302256		11303256		12303256	
300-250-250	11301255		-	-	-	-	11302255		11303255		12303255	
300-300-80	11301253		-	-	-	-	11302253		11303253		-	-
300-300-100	11301254		-	-	-	-	11302254		11303254		12303254	
300-300-300	11301230		12301230		13301230		11302230		11303230		12303230	

350-250-250	11351255		-	-	-	-	11352255		11353255	*)	12353255	
350-300-150	11351288		-	-	-	-	11352288		11353288		12353288	
350-300-200	11351257		-	-	-	-	11352257		11353257	*)	12353257	
350-300-224	11351286		-	-	-	-	11352286		11353286	*)	12353286	
350-300-250	11351256		-	-	-	-	11352256		11353256	*)	12353256	
350-350-350	11351230		12351230		13351230		11352230		11353230	*)	12353230	

400-300-250	11401256		-	-	-	-	11402256		11403256	*)	12403256	
400-300-300	11401255		-	-	-	-	11402255		11403255	*)	12403255	
400-350-175	11401288		-	-	-	-	11402288		11403288		12403288	
400-350-224	11401287		-	-	-	-	11402287		11403287	*)	12403287	
400-400-400	11401230		12401230		13401230		11402230		11403230	*)	12403230	

450-350-300	11451256		-	-	-	-	11452256		11453256	*)	12453256	
450-350-350	11451255		-	-	-	-	11452255		11453255	*)	12453255	
450-400-200	11451258		-	-	-	-	11452258		11453258	*)	12453258	
450-400-250	11451257		-	-	-	-	11452257		11453257	*)	12453257	
450-450-450	11451230		12451230		13451230		11452230		11453230	*)	12453230	

500-400-350	11501256		-	-	-	-	11502256		11503256	*)	12503256	
500-400-400	11501255		-	-	-	-	11502255		11503255	*)	12503255	
500-450-224	11501288		-	-	-	-	11502288		11503288	*)	12503288	
500-450-300	11501257		-	-	-	-	11502257		11503257	*)	12503257	
500-500-500	11501230		12501230		13501230		11502230		11503230	*)	12503230	

Other combinations of diameter available on request.
 Prices for conical forks 30° 2 + 3 mm on request.

Andere Durchmesserkombinationen auf Anfrage.
 Preise für konische Gabelstücke 30° 2 + 3 mm auf Anfrage.

*) 1,5 mm 1080

проверены на взрывобезопасность до 3 бар

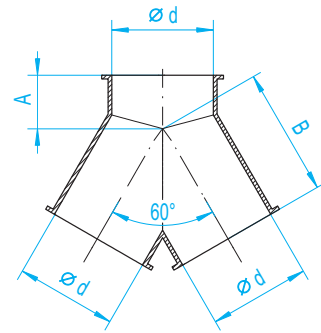
tested up to 3 bar shock explosion proof

geprüft bis 3 bar explosionsdruckstoffest

Ответвления симметричные 60°

Symmetrical forks 60°

Hosenrohre 60°



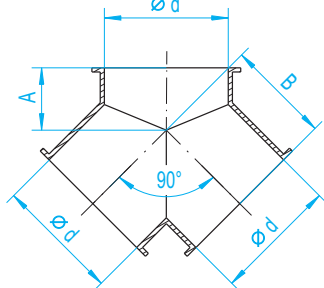
Габаритные размеры для деталей с толщиной стенки 1,5 мм
 Dimensions for 1.5 mm piping
 Abmessungen für 1,5 mm Rohrteile

DN	Ø d	A	B	C	E	F	L	kg
60°	60	-	-	-	-	-	-	-
2 x 30°	80	77	40	120	-	-	-	0,80
100	100	50	120	-	-	-	-	1,00
120	120	50	150	-	-	-	-	1,50
140	136	70	165	-	-	-	-	2,00
150	150	75	175	-	-	-	-	2,20
175	175	80	210	-	-	-	-	3,10
200	200	90	240	-	-	-	-	4,00
224	220	90	275	-	-	-	-	5,00
250	250	100	300	-	-	-	-	6,20
300	300	120	360	-	-	-	-	8,90

Ответвления симметричные 90°

Symmetrical forks 90°

Hosenrohre 90°

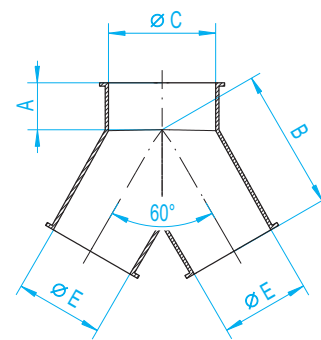


90°	60	-	-	-	-	-	-	-
2 x 45°	80	77	40	80	-	-	-	0,55
100	100	60	100	-	-	-	-	0,90
120	120	75	110	-	-	-	-	1,10
140	136	75	120	-	-	-	-	1,65
150	150	75	125	-	-	-	-	1,45
175	175	75	140	-	-	-	-	1,75
200	200	90	170	-	-	-	-	2,60
224	220	100	190	-	-	-	-	3,00
250	250	100	200	-	-	-	-	3,50
300	300	120	220	-	-	-	-	4,40
350	350	120	250	-	-	-	-	5,40
400	399	150	270	-	-	-	-	6,85
450	449	150	300	-	-	-	-	8,35
500	499	175	325	-	-	-	-	10,20

Ответвления симметричные конусные 60°

Conical symmetrical forks 60°

Konische Hosenrohre 60°



60°	100-80-80	40	130	100	77	-	-	0,85
2 x 30°	120-100-100	50	150	120	100	-	-	1,25
140-100-100	50	150	136	100	-	-	-	1,25
150-100-100	50	170	150	100	-	-	-	1,40
150-120-120	50	170	150	120	-	-	-	1,65
175-120-120	50	200	175	120	-	-	-	2,00
200-140-140	60	200	200	136	-	-	-	2,35
200-150-150	60	200	200	150	-	-	-	2,50
224-150-150	60	220	220	150	-	-	-	2,65
250-200-200	60	250	250	200	-	-	-	3,50
300-224-224	70	300	300	220	-	-	-	4,80
350-250-250	70	350	350	250	-	-	-	5,30
400-300-300	70	350	399	300	-	-	-	6,20
450-350-350	80	400	449	350	-	-	-	9,20
500-400-400	80	450	499	399	-	-	-	11,40

Диаметр C и E = условный проход при толщине стенки 1,5 мм
 Diameter C + E = clear width at a wall thickness of 1.5 mm
 Durchmesser C + E = lichte Weite bei 1,5 mm Wandstärke

DN	1,5 мм с порошк. покрытием 1.5 mm powder-coated 1,5 mm pulverbeschichtet		3 мм с порошк. покрытием 3 mm powder-coated 3 mm pulverbeschichtet		1,5 мм оцинкованные 1.5 mm galvanized 1,5 mm verzinkt		1 мм из нержавеющей стали 1 mm stainless steel 1 mm Chromnickelstahl		1,5 мм из нержавеющей стали 1.5 mm stainless steel 1,5 mm Chromnickelstahl		2 мм из нержавеющей стали 2 mm stainless steel 2 mm Chromnickelstahl	
	Nr.		Nr.		Nr.		Nr.		Nr.		Nr.	
60	-	-	-	-	-	-	-	-	-	-	-	-
80	11081270	-	-	-	11082270	-	-	11083270	-	-	-	-
100	11101270	-	-	-	11102270	-	-	11103270	-	-	12103270	-
120	11121270	-	-	-	11122270	-	-	11123270	-	-	12123270	-
140	11141270	-	-	-	11142270	-	-	11143270	-	-	12143270	-
150	11151270	-	-	-	11152270	-	-	11153270	-	-	12153270	-
175	11171270	-	-	-	11172270	-	-	11173270	-	-	12173270	-
200	11201270	-	-	-	11202270	-	-	11203270	-	-	12203270	-
224	11221270	-	-	-	11222270	-	-	11223270	-	-	12223270	-
250	11251270	-	-	-	11252270	-	-	11253270	-	-	12253270	-
300	11301270	-	-	-	11302270	-	-	11303270	-	-	12303270	-

1095

60	-	-	-	-	-	-	-	-	-	-	-	-
80	11081260	-	-	-	11082260	-	-	11083260	-	-	-	-
100	11101260	-	-	-	11102260	-	-	11103260	-	-	12103260	-
120	11121260	-	13121260	-	11122260	-	-	11123260	-	-	12123260	-
140	11141260	-	-	-	11142260	-	-	11143260	-	-	12143260	-
150	11151260	-	13151260	-	11152260	-	-	11153260	-	-	12153260	-
175	11171260	-	13171260	-	11172260	-	-	11173260	-	-	12173260	-
200	11201260	-	13201260	-	11202260	-	-	11203260	-	-	12203260	-
224	11221260	-	-	-	11222260	-	-	11223260	-	-	12223260	-
250	11251260	-	13251260	-	11252260	-	-	11253260	-	-	12253260	-
300	11301260	-	13301260	-	11302260	-	-	11303260	-	-	12303260	-
350	11351260	-	-	-	11352260	-	-	11353260	-	-	12353260	-
400	11401260	-	-	-	11402260	-	-	11403260	-	-	12403260	-
450	11451260	-	-	-	11452260	-	-	11453260	-	-	12453260	-
500	11501260	-	-	-	11502260	-	-	11503260	-	-	12503260	-

1100

100-80-80	11101275	-	-	-	11102275	-	-	11103275	-	-	12103275	-
120-100-100	11121275	-	-	-	11122275	-	-	11123275	-	-	12123275	-
140-100-100	11141275	-	-	-	11142275	-	-	11143275	-	-	12143275	-
150-100-100	11151276	-	-	-	11152276	-	-	11153276	-	-	12153276	-
150-120-120	11151275	-	-	-	11152275	-	-	11153275	-	-	12153275	-
175-120-120	11171276	-	-	-	11172276	-	-	11173276	-	-	12173276	-
200-140-140	11201276	-	-	-	11202276	-	-	11203276	-	-	12203276	-
200-150-150	11201275	-	-	-	11202275	-	-	11203275	-	-	12203275	-
224-150-150	11221275	-	-	-	11222275	-	-	11223275	-	-	12223275	-
250-200-200	11251275	-	-	-	11252275	-	-	11253275	-	-	12253275	-
300-224-224	11301276	-	-	-	11302276	-	-	11303276	-	-	12303276	-
350-250-250	11351275	-	-	-	11352275	-	-	11353275	-	-	12353275	-
400-300-300	11401275	-	-	-	11402275	-	-	11403275	-	-	12403275	-
450-350-350	11451275	-	-	-	11452275	-	-	11453275	-	-	12453275	-
500-400-400	11501275	-	-	-	11502275	-	-	11503275	-	-	12503275	-

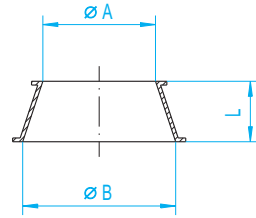
1090

проверены на взрывобезопасность до 3 бар

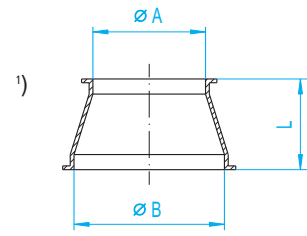
tested up to 3 bar shock explosion proof

geprüft bis 3 bar explosionsdruckstoffest

Патрубки переходные
 Cone pieces
 Konusstücke



Края трубы частично имеют цилиндрическую форму.
 End of pipe partly in cylindrical shape.
 Rohrende teilweise zylindrisch ausgeformt.



Диаметр А и В = условный проход при толщине стенки 1,5 мм
 Diameter A + B = clear width at a wall thickness of 1.5 mm
 Durchmesser A + B = lichte Weite bei 1,5 mm Wandstärke

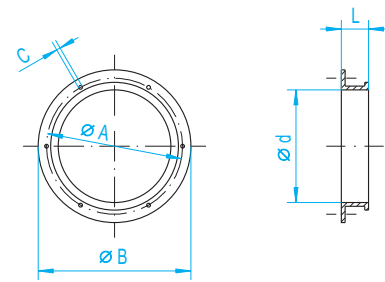
Габаритные размеры для деталей с толщиной стенки 1,5 мм
 Dimensions for 1.5 mm piping
 Abmessungen für 1,5 mm Rohrteile

DN	A	B	C	E	F	L	kg
60- 80	57	77	-	-	-	60	0,17
80-100	77	100	-	-	-	100	0,35
80-120 ¹⁾	77	120	-	-	-	80	0,35
80-140	77	136	-	-	-	120	0,55
80-150	77	150	-	-	-	140	0,65
100-120 ¹⁾	100	120	-	-	-	60	0,30
100-140	100	136	-	-	-	100	0,50
100-150 ¹⁾	100	150	-	-	-	95	0,50
100-175	100	175	-	-	-	120	0,70
100-200	100	200	-	-	-	120	0,75
100-250	100	250	-	-	-	200	1,45
120-140	120	136	-	-	-	100	0,55
120-150 ¹⁾	120	150	-	-	-	150	0,60
120-175	120	175	-	-	-	100	0,65
120-200	120	200	-	-	-	120	0,80
120-250	120	250	-	-	-	150	1,20
140-150	136	150	-	-	-	100	0,60
140-175	136	175	-	-	-	100	0,65
140-200	136	200	-	-	-	150	1,05
150-175	150	175	-	-	-	100	0,60
150-200 ¹⁾	150	200	-	-	-	100	0,75
150-224	150	220	-	-	-	150	1,15
150-250	150	250	-	-	-	150	1,10
150-300	150	300	-	-	-	200	1,85
175-200	175	200	-	-	-	100	0,80
175-224	175	220	-	-	-	100	0,85
200-224	200	220	-	-	-	100	0,85
200-250	200	250	-	-	-	120	1,10
200-300	200	300	-	-	-	150	1,55
224-250	220	250	-	-	-	100	1,00
224-300	220	300	-	-	-	150	1,60
250-300	250	300	-	-	-	150	1,65
250-350	250	350	-	-	-	200	2,28
300-350	300	350	-	-	-	200	2,60
300-400	300	399	-	-	-	200	2,85
350-400	350	399	-	-	-	200	2,95
350-450	350	449	-	-	-	200	3,15
400-450	399	449	-	-	-	200	3,40
400-500	399	499	-	-	-	250	4,40
450-500	449	499	-	-	-	200	3,70
450-560	449	559	-	-	-	250	4,99
500-560	499	559	-	-	-	250	5,23
500-630	499	629	-	-	-	300	6,65
560-630	559	629	-	-	-	300	7,00

DN	1,5 мм с порошк. покрытием 1.5 mm powder-coated 1,5 mm pulverbeschichtet		2 мм с порошк. покрытием 2 mm powder-coated 2 mm pulverbeschichtet		3 мм с порошк. покрытием 3 mm powder-coated 3 mm pulverbeschichtet		1,5 мм оцинкованные 1.5 mm galvanized 1,5 mm verzinkt		1 мм из нержавеющей стали 1 mm stainless steel 1 mm Chromnickelstahl		2 мм из нержавеющей стали 2 mm stainless steel 2 mm Chromnickelstahl	
	Nr.		Nr.		Nr.		Nr.		Nr.		Nr.	
60- 80	11001488		-	-	-	-	-	-	11003488 *)	-	-	-
80-100	11001450		-	-	-	-	11002450		11003450	-	-	-
80-120 ¹⁾	11001478		-	-	-	-	11002478		11003478	-	-	-
80-140	11001479		-	-	-	-	11002479		11003479	-	-	-
80-150	11001489		-	-	-	-	11002489		11003489	-	-	-
100-120 ¹⁾	11001451		-	-	-	-	11002451		11003451		12003451	
100-140	11001459		-	-	-	-	11002459		11003459	-	-	-
100-150 ¹⁾	11001452		-	-	-	-	11002452		11003452		12003452	
100-175	11001464		-	-	-	-	11002464		11003464		12003464	
100-200	11001453		-	-	-	-	11002453		11003453		12003453	
100-250	11001454		-	-	-	-	11002454		11003454		12003454	
120-140	11001466		-	-	-	-	11002466		11003466	-	-	-
120-150 ¹⁾	11001455		-	-	13001455		11002455		11003455		12003455	
120-175	11001456		-	-	13001456		11002456		11003456		12003456	
120-200	11001457		-	-	13001457		11002457		11003457		12003457	
120-250	11001458		-	-	13001458		11002458		11003458		12003458	
140-150	11001467		-	-	-	-	11002467		11003467	-	-	-
140-175	11001468		-	-	-	-	11002468		11003468	-	-	-
140-200	11001469		-	-	-	-	11002469		11003469	-	-	-
150-175	11001460		-	-	13001460		11002460		11003460		12003460	
150-200 ¹⁾	11001461		-	-	13001461		11002461		11003461		12003461	
150-224	11001472		-	-	-	-	11002472		11003472	-	-	-
150-250	11001462		-	-	13001462		11002462		11003462		12003462	
150-300	11001463		-	-	13001463		11002463		11003463		12003463	
175-200	11001465		-	-	13001465		11002465		11003465		12003465	
175-224	11001473		-	-	-	-	11002473		11003473	-	-	-
200-224	11001474		-	-	-	-	11002474		11003474		12003474	
200-250	11001470		-	-	13001470		11002470		11003470		12003470	
200-300	11001471		-	-	13001471		11002471		11003471		12003471	
224-250	11001476		-	-	-	-	11002476		11003476	-	-	-
224-300	11001477		-	-	-	-	11002477		11003477		12003477	
250-300	11001475		-	-	13001475		11002475		11003475		12003475	
250-350	11001484		-	-	13001484		11002484		11003484		12003484	
300-350	11001480		-	-	13001480		11002480		11003480		12003480	
300-400	11001481		-	-	13001481		11002481		11003481		12003481	
350-400	11001482		-	-	13001482		11002482		11003482		12003482	
350-450	11001483		-	-	13001483		11002483		11003483		12003483	
400-450	11001485		-	-	13001485		11002485		11003485		12003485	
400-500	11001486		-	-	13001486		11002486		11003486		12003486	
450-500	11001487		-	-	13001487		11002487		11003487		12003487	
450-560	-	-	12001495		13001495		12002495 *)		-	-	12003495	
500-560	-	-	12001496		13001496		12002496 *)		-	-	12003496	
500-630	-	-	12001497		13001497		12002497 *)		-	-	12003497	
560-630	-	-	12001498		13001498		12002498 *)		-	-	12003498	

*) 2 mm *) 1,5 mm 1330

Патрубок присоединительный
Connecting flange
Anschlussstutzen



E = количество отверстий
 E = No. of holes
 E = Lochzahl

Габаритные размеры для деталей с толщиной стенки 1,5 мм
 Dimensions for 1.5 mm piping
 Abmessungen für 1,5 mm Rohrteile

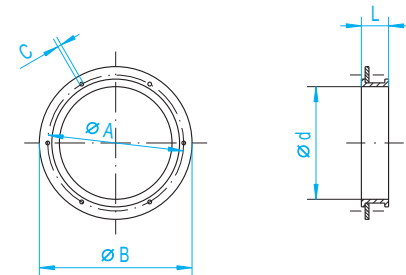
DN	Ø d	A	B	C	E	S	L	kg
60	-	-	-	-	-	-	-	-
80	78	108	123	6	6	-	35	0,27
100	100	130	150	6	6	-	28	0,23
120	119	150	170	6	6	-	28	0,35
140	-	-	-	-	-	-	-	-
150	149	180	202	6	6	-	36	0,50
175	174	205	228	6	6	-	40	0,60
200	199	230	250	6	6	-	37	0,65
224	-	-	-	-	-	-	-	-
250	249	280	300	6	6	-	48	0,95
300	-	-	-	-	-	-	-	-
350	-	-	-	-	-	-	-	-
400	-	-	-	-	-	-	-	-
450	-	-	-	-	-	-	-	-
500	-	-	-	-	-	-	-	-
560	-	-	-	-	-	-	-	-
630	-	-	-	-	-	-	-	-

DN	Nr.	1,5 мм с порошк. покрытием 1.5 mm powder-coated 1,5 mm pulverbeschichtet			2 мм с порошк. покрытием 2 mm powder-coated 2 mm pulverbeschichtet			3 мм с порошк. покрытием 3 mm powder-coated 3 mm pulverbeschichtet			1,5 мм оцинкованные 1.5 mm galvanized 1,5 mm verzinkt		1,5 мм из нержавеющей стали 1.5 mm Chromnickelstahl		2 мм из нержавеющей стали 2 mm Chromnickelstahl	
		Nr.	Nr.	Nr.	Nr.	Nr.	Nr.	Nr.	Nr.	Nr.	Nr.	Nr.	Nr.			
60	-	-	-	-	-	-	-	-	-	-	-	-	-	-	-	-
80	-	-	11081431	-	-	-	-	-	-	11082431	-	11083431	-	-	-	-
100	-	-	11101431	-	-	-	-	-	-	11102431	-	11103431	-	-	-	-
120	-	-	11121431	-	-	-	-	13121431	-	11122431	-	11123431	-	-	-	-
140	-	-	-	-	-	-	-	-	-	-	-	-	-	-	-	-
150	-	-	11151431	-	-	-	-	13151431	-	11152431	-	11153431	-	-	-	-
175	-	-	11171431	-	-	-	-	13171431	-	11172431	-	11173431	-	-	-	-
200	-	-	11201431	-	-	-	-	13201431	-	11202431	-	11203431	-	-	-	-
224	-	-	-	-	-	-	-	-	-	-	-	-	-	-	-	-
250	-	-	11251431	-	-	-	-	13251431	-	11252431	-	11253431	-	-	-	-
300	-	-	-	-	-	-	-	-	-	-	-	-	-	-	-	-
350	-	-	-	-	-	-	-	-	-	-	-	-	-	-	-	-
400	-	-	-	-	-	-	-	-	-	-	-	-	-	-	-	-
450	-	-	-	-	-	-	-	-	-	-	-	-	-	-	-	-
500	-	-	-	-	-	-	-	-	-	-	-	-	-	-	-	-
560	-	-	-	-	-	-	-	-	-	-	-	-	-	-	-	-
630	-	-	-	-	-	-	-	-	-	-	-	-	-	-	-	-

1310

Патрубок присоединительный со свободным фланцем и просверленными отверстиями согласно DIN 24154, T2

Connecting flange with loose flange drilled acc. to DIN 24154, T2
Anschlussstutzen mit Losflansch gebohrt nach DIN 24154, T2



E = количество отверстий
 E = No. of holes
 E = Lochzahl

60	57	102	128	9,5	4	-	50	0,50
80	78	118	142	9,5	4	-	50	0,52
100	100	139	165	9,5	4	-	50	0,69
120 *)	119	165	189	9,5	4	-	50	0,87
140	136	182	212	11,5	8	-	50	1,05
150 *)	149	200	225	11,5	8	-	50	1,16
175	174	219	250	11,5	8	-	50	1,35
200	199	241	275	11,5	8	-	50	1,44
224	220	265	295	11,5	8	-	50	1,62
250	249	292	329	11,5	8	-	50	1,78
300 *)	299	366	395	11,5	8	-	50	4,00
350 *)	349	405	435	11,5	8	-	50	4,30
400	398	448	484	11,5	12	-	50	4,90
450	448	497	535	11,5	12	-	50	5,60
500	498	551	584	11,5	12	-	50	6,00
560	558	629	664	14	16	-	50	8,00
630	628	698	734	14	16	-	50	9,00

*) Диаметр не указан в стандарте DIN.

*) Diameter not contained in DIN.

*) Durchmesser nicht in DIN enthalten.

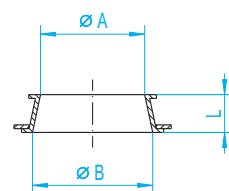
60	-	-	11061432	-	-	-	-	11062432	-	11063432	-	-	-	-	-	-
80	-	-	11081432	-	-	-	-	11082432	-	11083432	-	-	-	-	-	-
100	-	-	11101432	-	-	-	-	11102432	-	11103432	-	-	-	-	-	-
120 *)	-	-	11121432	-	-	-	-	11222432	-	11123432	-	-	-	-	-	-
140	-	-	11141432	-	-	-	-	11142432	-	11143432	-	-	-	-	-	-
150 *)	-	-	11151432	-	-	-	-	11152432	-	11153432	-	-	-	-	-	-
175	-	-	11171432	-	-	-	-	11172432	-	11173432	-	-	-	-	-	-
200	-	-	11201432	-	-	-	-	11202432	-	11203432	-	-	-	-	-	-
224	-	-	11221432	-	-	-	-	11222432	-	11223432	-	-	-	-	-	-
250	-	-	11251432	-	-	-	-	11252432	-	11253432	-	-	-	-	-	-
300 *)	-	-	11301432	-	-	-	13301432	11302432	-	11303432	-	-	-	-	-	-
350 *)	-	-	11351432	-	-	-	13351432	11352432	-	11353432	-	-	-	-	-	-
400	-	-	11401432	-	-	-	13401432	11402432	-	11403432	-	-	-	-	-	-
450	-	-	-	-	-	12451432	13451432	12452432	*)	-	-	12453432	-	-	-	-
500	-	-	-	-	-	12501432	13501432	12502432	*)	-	-	12503432	-	-	-	-
560	-	-	-	-	-	12561432	13561432	12562432	*)	-	-	12563432	-	-	-	-
630	-	-	-	-	-	12631432	13631432	12632432	*)	-	-	12633432	-	-	-	-

*) 2 mm

1315

Адаптер со свободным фланцем и просверленными отверстиями согласно DIN 24154, T2*

Adapters with loose flange drilled acc. to DIN 24154, T2*
Adapterstücke mit Losflansch gebohrt nach DIN 24154, T2*



Диаметр A и B = условный проход при толщине стенки 1,5 мм
 Diameter A + B = clear width at a wall thickness of 1.5 mm
 Durchmesser A + B = lichte Weite bei 1,5 mm Wandstärke

Габаритные размеры для деталей с толщиной стенки 1,5 мм
 Dimensions for 1.5 mm piping
 Abmessungen für 1,5 mm Rohrteile

DN	Ø d	A	B	C	E	S	L	kg
120-125*	120	120	-	-	-	-	50	0,85
150-160*	150	160	-	-	-	-	50	1,30
175-180*	175	175	-	-	-	-	50	1,45
250-280*	250	280	-	-	-	-	50	3,05
280*-300 ¹⁾	300	280	-	-	-	-	50	3,10
300-315*	300	315	-	-	-	-	50	3,50

¹⁾ Ø 280 с приварным фланцем согласно DIN 24154, T2¹⁾ Ø 280 with welded-on flange acc. to DIN 24154, T2¹⁾ Ø 280 mit angeschweißtem Flansch n. DIN 24154, T2

DN	1,5 мм с порошк. покрытием 1.5 mm powder-coated 1,5 mm pulverbeschichtet			1,5 мм оцинкованные 1.5 mm galvanized 1,5 mm verzinkt			1 мм из нержавеющей стали 1 mm stainless steel 1 mm Chromnickelstahl		
	Nr.	Nr.	Nr.	Nr.	Nr.	Nr.	Nr.	Nr.	
120-125*	11001441	-	-	-	11002441	11003441	-	-	
150-160*	11001443	-	-	-	11002443	11003443	-	-	
175-180*	11001445	-	-	-	11002445	11003445	-	-	
250-280*	11001446	-	-	-	11002446	11003446	-	-	
280*-300 ¹⁾	11001447	-	-	11002447	11003447	-			
300-315*	11001448	-	-	-	11002448	11003448	-	-	

* Фланцы см. стр. 118.

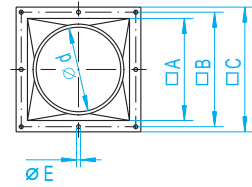
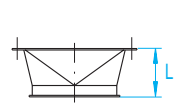
* Flanges see page 118.

* Flansche siehe Seite 118.

¹⁾ С приварным фланцем согласно DIN 24154, T2¹⁾ With welded-on flange acc. to DIN 24154, T2¹⁾ Mit angeschweißtem Flansch n. DIN 24154, T2

1320

Переходники с четырехугольного сечения на круглое
Sprouts from square to round
Übergangsstücke von vierkant auf rund

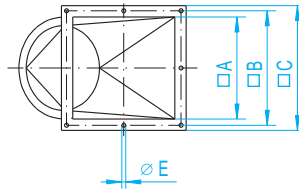
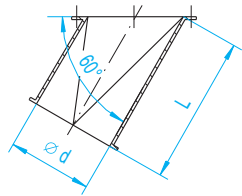


Габаритные размеры для деталей с толщиной стенки 1,5 мм
 Dimensions for 1.5 mm piping
 Abmessungen für 1,5 mm Rohrteile

DN	Ø d	A	B	C	E	F	L	kg
60	-	-	-	-	-	-	-	-
80	78	100	120	140	7	-	50	0,36
100	100	120	140	160	7	-	60	0,45
120	120	140	164	180	7	-	70	0,63
150	150	180	202	220	7	-	85	0,90
175	175	200	225	245	7	-	145	1,50
200	200	250	270	290	7	-	115	1,80
250	250	300	325	345	7	-	150	2,70
300	300	350	375	395	7	-	210	3,90

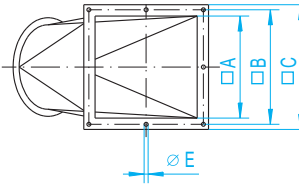
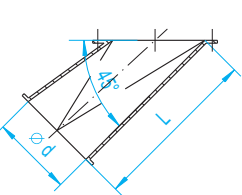
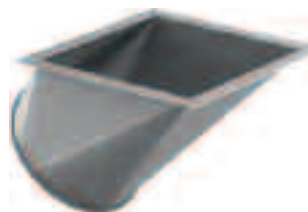
Взрывобезопасное исполнение до 3 атм с приварным фланцем по запросу.
 Shock-explosion proof version 3 bar with welded-on flange on request.
 Druckstoßfeste Ausführung bis 3 bar mit angeschweißtem Flansch auf Anfrage.

Переходники с наклоном 60°
Sprouts with inclination of 60°
Übergangsstücke unter Neigung von 60°



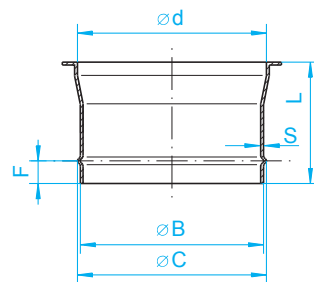
60	-	-	-	-	-	-	-	-
80	78	100	120	140	7	-	190	0,48
100	100	120	140	160	7	-	190	0,90
120	120	140	164	180	7	-	215	1,20
150	150	180	202	220	7	-	260	1,80
175	175	200	225	245	7	-	275	2,25
200	200	250	270	290	7	-	265	2,40
250	250	300	325	345	7	-	345	4,05
300	300	350	375	395	7	-	475	6,60

Переходники с наклоном 45°
Sprouts with inclination of 45°
Übergangsstücke unter Neigung von 45°



60	-	-	-	-	-	-	-	-
80	78	100	120	140	7	-	160	0,40
100	100	120	140	160	7	-	180	0,75
120	120	140	164	180	7	-	190	0,90
150	150	180	202	220	7	-	295	1,95
175	175	200	225	245	7	-	300	2,40
200	200	250	270	290	7	-	325	2,75
250	250	300	325	345	7	-	395	4,65
300	300	350	375	395	7	-	450	5,55

Патрубки присоединительные для шлангов
Hose connection
Schlauchanschlussstutzen



Габаритные размеры для деталей с толщиной стенки 1 мм
 Dimensions for 1 mm piping
 Abmessungen für 1 mm Rohrteile

DN	Ø d	A	B	C	F	S	L	kg
60-50	57	-	50	50	-	1	80	0,20
60	57	-	60	60	-	1	80	0,20
80	78	-	78	80	15	1	88	0,20
100	100	-	95	100	15	1	100	0,25
120	120	-	122	125	15	1	100	0,30
140	136	-	138	140	15	1	100	0,35
150	150	-	145	150	20	1	100	0,40
175	175	-	177	180	20	1	100	0,45
200	200	-	198	200	20	1	100	0,50
224	220	-	222	225	20	1	100	0,57
250	250	-	248	250	20	1	100	0,65
300	300	-	298	300	20	1	100	0,75

Соответствующие шланги и шланговые зажимы
 в разделе комплектующих, стр. 122/123.
 Fitting hoses, special hose clamps under 'accessories', page 122/123.
 Passende Schläuche, Schlauchschellen unter Zubehör, Seite 122/123.

DN	Nr.	1,5 мм с порошк. покрытием 1,5 mm powder-coated 1,5 mm pulverbeschichtet		3 мм с порошк. покрытием 3 mm powder-coated 3 mm pulverbeschichtet		1,5 мм оцинкованные 1,5 mm galvanized 1,5 mm verzinkt		1,5 мм из нержавеющей стали 1,5 mm stainless steel 1,5 mm Chromnickelstahl		2 мм из нержавеющей стали 2 mm stainless steel 2 mm Chromnickelstahl	
		Nr.	Nr.	Nr.	Nr.	Nr.	Nr.	Nr.	Nr.		
60	-	-	-	-	-	-	-	-	-	-	-
80	-	-	11081400	-	-	11082400	-	-	11083400	-	-
100	-	-	11101400	-	-	11102400	-	-	11103400	-	12103400
120	-	-	11121400	-	13121400	11122400	-	-	11123400	-	12123400
150	-	-	11151400	-	13151400	11152400	-	-	11153400	-	12153400
175	-	-	11171400	-	13171400	11172400	-	-	-	-	12173400
200	-	-	11201400	-	13201400	11202400	-	-	-	-	12203400
250	-	-	11251400	-	13251400	11252400	-	-	-	-	12253400
300	-	-	11301400	-	13301400	11302400	-	-	-	-	12303400

1280

60	-	-	-	-	-	-	-	-	-	-	-	-	-	-
80	-	-	11081410	-	-	11082410	-	-	11083410	-	-	-	-	-
100	-	-	11101410	-	-	11102410	-	-	11103410	-	-	12103410	-	-
120	-	-	11121410	-	13121410	11122410	-	-	11123410	-	-	12123410	-	-
150	-	-	11151410	-	13151410	11152410	-	-	11153410	-	-	12153410	-	-
175	-	-	11171410	-	13171410	11172410	-	-	-	-	-	12173410	-	-
200	-	-	11201410	-	13201410	11202410	-	-	-	-	-	12203410	-	-
250	-	-	11251410	-	13251410	11252410	-	-	-	-	-	12253410	-	-
300	-	-	11301410	-	13301410	11302410	-	-	-	-	-	12303410	-	-

1290

60	-	-	-	-	-	-	-	-	-	-	-	-	-	-
80	-	-	11081420	-	-	11082420	-	-	11083420	-	-	-	-	-
100	-	-	11101420	-	-	11102420	-	-	11103420	-	-	12103420	-	-
120	-	-	11121420	-	13121420	11122420	-	-	11123420	-	-	12123420	-	-
150	-	-	11151420	-	13151420	11152420	-	-	11153420	-	-	12153420	-	-
175	-	-	11171420	-	13171420	11172420	-	-	-	-	-	12173420	-	-
200	-	-	11201420	-	13201420	11202420	-	-	-	-	-	12203420	-	-
250	-	-	11251420	-	13251420	11252420	-	-	-	-	-	12253420	-	-
300	-	-	11301420	-	13301420	11302420	-	-	-	-	-	12303420	-	-

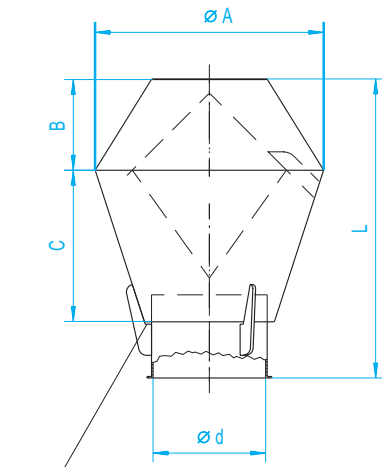
1300

DN	Nr.	1 мм с порошк. покрытием 1 mm powder-coated 1 mm pulverbeschichtet		1,5 мм с порошк. покрытием 1,5 mm powder-coated 1,5 mm pulverbeschichtet		1 мм оцинкованные 1 mm galvanized 1 mm verzinkt		1,5 мм оцинкованные 1,5 mm galvanized 1,5 mm verzinkt		1 мм из нержавеющей стали 1 mm stainless steel 1 mm Chromnickelstahl		1,5 мм из нержавеющей стали 1,5 mm stainless steel 1,5 mm Chromnickelstahl	
		Nr.	Nr.	Nr.	Nr.	Nr.	Nr.	Nr.	Nr.				
60-50	-	-	110614990	-	-	-	-	110624990	-	-	-	-	110634990
60	-	-	11061499	-	-	-	-	11062499	-	-	-	-	11063499
80	11081499	-	-	-	-	-	-	11082499	-	-	11083499	-	-
100	-	-	11101499	-	-	-	-	11102499	-	-	11103499	-	-
120	11121499	-	-	-	-	-	-	11122499	-	-	11123499	-	-
140	11141499	-	-	-	-	-	-	11142499	-	-	11143499	-	-
150	-	-	11151499	-	-	-	-	11152499	-	-	11153499	-	-
175	11171499	-	-	-	-	-	-	11172499	-	-	11173499	-	-
200	11201499	-	-	-	-	-	-	11202499	-	-	11203499	-	-
224	11221499	-	-	-	-	-	-	11222499	-	-	11223499	-	-
250	11251499	-	-	-	-	-	-	11252499	-	-	11253499	-	-
300	11301499	-	-	-	-	-	-	11302499	-	-	11303499	-	-

1340

Дефлекторы

Jet caps
 Deflektorhauben



Выпуск воды по всей окружности
 Water outlet revolving
 Wasseraustritt umlaufend

Габаритные размеры для деталей с толщиной стенки 2 мм
 Dimensions for 2 mm piping
 Abmessungen für 2 mm Rohrteile

DN	Ø d	A	B	C	E	F	L	kg
60	-	-	-	-	-	-	-	-
80	76	230	110	188	-	-	360	3,20
100	99	230	110	152	-	-	325	3,40
120	119	260	125	169	-	-	355	5,20
140	135	310	130	222	-	-	415	6,40
150	149	310	130	200	-	-	390	6,20
175	174	360	160	237	-	-	460	9,50
200	199	460	200	322	-	-	620	12,50
224	219	515	235	368	-	-	695	16,50
250	249	515	235	322	-	-	650	15,50
300	299	575	255	335	-	-	680	18,50
350 *)	349	645	275	448	-	-	865	25,50
400 *)	398	715	295	480	-	-	915	29,50
450 *)	448	820	320	588	-	-	1040	49,50
500 *)	498	870	320	588	-	-	1040	53,50
560 *)	558	990	372	703	-	-	1208	71,00
630 *)	628	1140	442	776	-	-	1434	95,00
710 *)	707	1290	502	901	-	-	1627	118,00
800 *)	797	1440	520	1020	-	-	1790	142,00

DN	Nr.	2 мм оцинкованные 2 mm galvanized 2 mm verzinkt					2 мм из нержавеющей стали 2 mm stainless steel 2 mm Chromnickelstahl						
		Nr.	Nr.	Nr.	Nr.	Nr.	Nr.	Nr.	Nr.	Nr.			
60	-	-	-	-	-	-	-	-	-	-	-	-	-
80	-	-	-	-	-	-	12082805	-	-	-	-	12083805	-
100	-	-	-	-	-	-	12102805	-	-	-	-	12103805	-
120	-	-	-	-	-	-	12122805	-	-	-	-	12123805	-
140	-	-	-	-	-	-	12142805	-	-	-	-	12143805	-
150	-	-	-	-	-	-	12152805	-	-	-	-	12153805	-
175	-	-	-	-	-	-	12172805	-	-	-	-	12173805	-
200	-	-	-	-	-	-	12202805	-	-	-	-	12203805	-
224	-	-	-	-	-	-	12222805	-	-	-	-	12223805	-
250	-	-	-	-	-	-	12252805	-	-	-	-	12253805	-
300	-	-	-	-	-	-	12302805	-	-	-	-	12303805	-
350 *)	-	-	-	-	-	-	12352805	-	-	-	-	12353805	-
400 *)	-	-	-	-	-	-	12402805	-	-	-	-	12403805	-
450 *)	-	-	-	-	-	-	12452805	-	-	-	-	12453805	-
500 *)	-	-	-	-	-	-	12502805	-	-	-	-	12503805	-
560 *)	-	-	-	-	-	-	12562805	-	-	-	-	12563805	-
630 *)	-	-	-	-	-	-	12632805	-	-	-	-	12633805	-
710 *)	-	-	-	-	-	-	12712805	-	-	-	-	12713805	-
800 *)	-	-	-	-	-	-	12802805	-	-	-	-	12803805	-

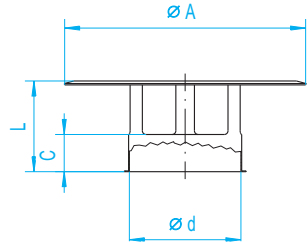
*) Начиная с диаметра 350 мм, с приварным фланцем согласно DIN 24154, T2, однако без контрфланца.
 (соответствующие фланцы см. стр. 118).
 *) Diameters from 350 mm with welded-on flange acc. to DIN 24154, T2, but without counter-flange.
 (Matching flanges see page 118).
 *) Ab 350 mm Durchmesser mit angeschweißtem Flansch nach DIN 24154, T2, jedoch ohne Gegenflansch.
 (Passende Flansche siehe Seite 118).

1430

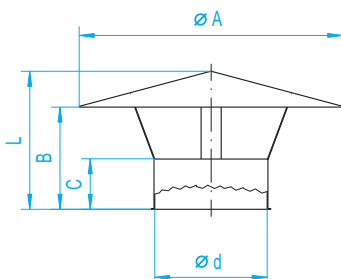
Колпаки защитные от дождя

Rain caps
 Regenhauben

Исполнение Ø 80-200 мм
 Type Ø 80-200 mm
 Ausführung Ø 80-200 mm



Исполнение, начиная Ø 224 мм
 Type from Ø 224 mm
 Ausführung ab Ø 224 mm



Габаритные размеры для деталей с толщиной стенки 2 мм
 Dimensions for 2 mm piping
 Abmessungen für 2 mm Rohrteile

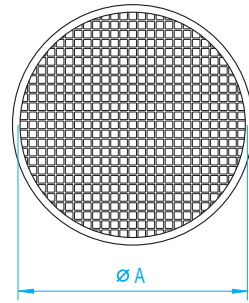
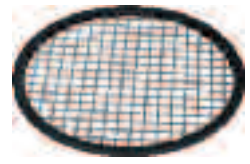
DN	Ø d	A	B	C	E	F	L	kg
60	-	-	-	-	-	-	-	-
80	78	180	-	50	-	-	92	0,60
100	100	225	-	50	-	-	102	0,90
120	120	270	-	50	-	-	112	1,30
140	136	325	-	50	-	-	122	1,70
150	150	325	-	50	-	-	127	1,80
175	175	375	-	50	-	-	140	2,30
200	200	425	-	50	-	-	152	2,90
224	219	525	205	100	-	-	275	6,10
250	250	525	205	100	-	-	275	6,40
300	300	625	230	100	-	-	315	8,40
350	349	750	300	150	-	-	395	14,70
400	398	850	320	150	-	-	435	15,20
450	448	950	340	150	-	-	470	22,00
500	498	1050	410	200	-	-	550	27,70
560	558	1150	435	200	-	-	590	27,00
630	628	1300	470	200	-	-	645	32,00

DN	Nr.	1,5 мм оцинкованные 1.5 mm galvanized 1,5 mm verzinkt		2 мм оцинкованные 2 mm galvanized 2 mm verzinkt		1 мм из нержавеющей стали 1 mm stainless steel 1 mm Chromnickelstahl		2 мм из нержавеющей стали 2 mm stainless steel 2 mm Chromnickelstahl	
		Nr.	Nr.	Nr.	Nr.	Nr.	Nr.	Nr.	Nr.
60	-	-	-	-	-	-	-	-	-
80	-	-	-	-	11082850	-	-	-	11083850
100	-	-	-	-	11102850	-	-	-	11103850
120	-	-	-	-	11122850	-	-	-	11123850
140	-	-	-	-	11142850	-	-	-	11143850
150	-	-	-	-	11152850	-	-	-	11153850
175	-	-	-	-	11172850	-	-	-	11173850
200	-	-	-	-	11202850	-	-	-	11203850
224	-	-	-	-	11222850	-	-	-	11223850
250	-	-	-	-	11252850	-	-	-	11253850
300	-	-	-	-	11302850	-	-	-	11303850
350	-	-	-	-	11352850	-	-	-	11353850 *)
400	-	-	-	-	11402850	-	-	-	11403850 *)
450	-	-	-	-	-	-	12452850	-	12453850
500	-	-	-	-	-	-	12502850	-	12503850
560	-	-	-	-	-	-	12562850	-	12563850
630	-	-	-	-	-	-	12632850	-	12633850

*) 1,5 mm

1440

Решетка с уплотнительным кольцом для отбортовки из NBR для толщины стенки 2 мм
 Perforated sheet metal with U-shaped seal for 2 mm
 Lochgitter mit Bördeldichtring NBR für 2 mm



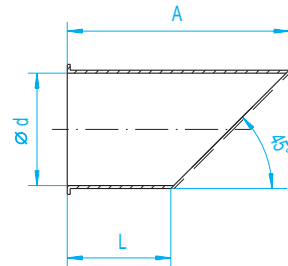
69 % свободной поверхности,
 размер отверстия 10 x 10 мм
 69 % free space, hole size 10 x 10 mm
 69 % freie Fläche, Lochgröße 10 x 10 mm

DN	Ø d	A	B	C	E	F	L	kg
60	-	-	-	-	-	-	-	-
80	-	92	-	-	-	-	-	0,01
100	-	114	-	-	-	-	-	0,05
120	-	134	-	-	-	-	-	0,05
140	-	150	-	-	-	-	-	0,05
150	-	164	-	-	-	-	-	0,10
175	-	189	-	-	-	-	-	0,10
200	-	214	-	-	-	-	-	0,11
224	-	238	-	-	-	-	-	0,11
250	-	264	-	-	-	-	-	0,11
300	-	314	-	-	-	-	-	0,14
350	-	364	-	-	-	-	-	0,15
400	-	414	-	-	-	-	-	0,15

DN	Nr.	1 мм оцинкованные		1,5 мм оцинкованные		2 мм оцинкованные		1 мм из хромоник. стали		1,5 мм из нержавеющей стали		2 мм из нержавеющей стали	
		1 mm galvanized	1 mm verzinkt	1.5 mm galvanized	1.5 mm verzinkt	2 mm galvanized	2 mm verzinkt	1 mm Chromnickelstahl	1 mm stainless steel	1.5 mm Chromnickelstahl	1.5 mm stainless steel	2 mm Chromnickelstahl	2 mm stainless steel
60	-	-	-	-	-	-	-	-	-	-	-	-	-
80	-	-	-	-	-	-	-	11083716	-	-	-	-	-
100	-	-	-	-	-	-	-	11103716	-	-	-	-	-
120	-	-	-	-	-	-	-	11123716	-	-	-	-	-
140	-	-	-	-	-	-	-	11143716	-	-	-	-	-
150	-	-	-	-	-	-	-	11153716	-	-	-	-	-
175	-	-	-	-	-	-	-	11173716	-	-	-	-	-
200	-	-	-	-	-	-	-	11203716	-	-	-	-	-
224	-	-	-	-	-	-	-	11223716	-	-	-	-	-
250	-	-	-	-	-	-	-	11253716	-	-	-	-	-
300	-	-	-	-	-	-	-	11303716	-	-	-	-	-
350	-	-	-	-	-	-	-	11353716	-	-	-	-	-
400	-	-	-	-	-	-	-	11403716	-	-	-	-	-

1380

Труба продувочная со срезом под углом 45° с защитной решеткой от птиц
 Air outlet pipes 45° with bird-guard
 Ausblasrohre 45° mit Vogelschutzgitter



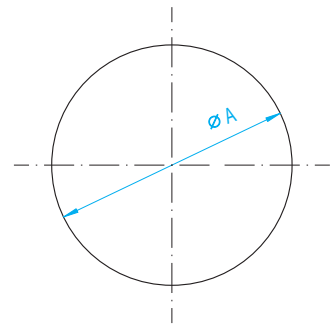
Решетка защитная от птиц, размер отверстий 20 x 20 x 2 мм
 Bird-guard, mesh size 20 x 20 x 2 mm
 Vogelschutzgitter, Maschenweite 20 x 20 x 2 mm

60	-	-	-	-	-	-	-	-
80	78	280	-	-	-	-	200	0,90
100	100	300	-	-	-	-	200	1,20
120	120	320	-	-	-	-	200	1,50
140	136	340	-	-	-	-	200	1,90
150	150	350	-	-	-	-	200	2,20
175	175	375	-	-	-	-	200	2,60
200	200	400	-	-	-	-	200	3,20
224	220	424	-	-	-	-	200	3,70
250	250	450	-	-	-	-	200	4,40
300	300	500	-	-	-	-	200	6,00
350	350	550	-	-	-	-	200	8,20
400	399	600	-	-	-	-	200	10,20
450	449	650	-	-	-	-	200	12,40
500	499	700	-	-	-	-	200	14,90
560	558	760	-	-	-	-	200	23,70
630	628	830	-	-	-	-	200	29,20

60	-	-	-	-	-	-	-	-	-	-	-	-	-
80	-	-	11082880	-	-	-	-	11083880	-	-	-	-	-
100	-	-	11102880	-	-	-	-	11103880	-	-	-	-	-
120	-	-	11122880	-	-	-	-	11123880	-	-	-	-	-
140	-	-	11142880	-	-	-	-	11143880	-	-	-	-	-
150	-	-	11152880	-	-	-	-	11153880	-	-	-	-	-
175	-	-	11172880	-	-	-	-	11173880	-	-	-	-	-
200	-	-	11202880	-	-	-	-	11203880	-	-	-	-	-
224	-	-	11222880	-	-	-	-	11223880	-	-	-	-	-
250	-	-	11252880	-	-	-	-	11253880	-	-	-	-	-
300	-	-	11302880	-	-	-	-	11303880	-	-	-	-	-
350	-	-	-	-	-	11352880	-	-	-	11353880	-	-	-
400	-	-	-	-	-	11402880	-	-	-	11403880	-	-	-
450	-	-	-	-	-	11452880	-	-	-	11453880	-	-	-
500	-	-	-	-	-	11502880	-	-	-	11503880	-	-	-
560	-	-	-	-	-	-	-	11562880	-	-	-	-	12563880
630	-	-	-	-	-	-	-	11632880	-	-	-	-	12633880

1450

Заглушка
 Blank-off covers
 Blinddeckel



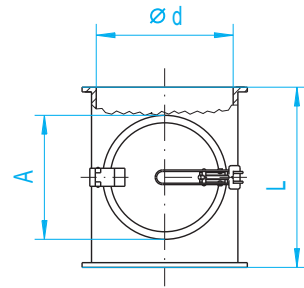
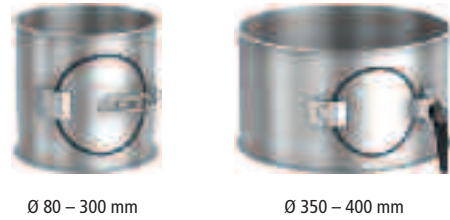
Заглушка (заглушка для фланцев)
 DN 350-800 мм может поставляться в качестве заглушки (с просверленными отверстиями согласно DIN 24154, T2).
 Blank flanges (blank covers for flanges)
 DN 350-800 mm also available as blank flange (drilled to DIN 24154, part 2).
 Blindflansch (Blinddeckel für Flansche)
 DN 350-800 mm auch als Blindflansch lieferbar (gebohrt nach DIN 24154, T2).

60	-	70	-	-	-	-	-	0,04
80	-	92	-	-	-	-	-	0,08
100	-	114	-	-	-	-	-	0,12
120	-	134	-	-	-	-	-	0,17
140	-	150	-	-	-	-	-	0,21
150	-	164	-	-	-	-	-	0,25
175	-	189	-	-	-	-	-	0,33
200	-	214	-	-	-	-	-	0,42
224	-	234	-	-	-	-	-	0,51
250	-	264	-	-	-	-	-	0,64
300	-	314	-	-	-	-	-	0,91
350	-	364	-	-	-	-	-	1,63
400	-	414	-	-	-	-	-	2,11
450	-	464	-	-	-	-	-	2,66
500	-	514	-	-	-	-	-	3,26
560	-	574	-	-	-	-	-	4,08
630	-	644	-	-	-	-	-	5,14

60	-	-	-	-	-	-	-	-	-	11063715	-	-	-
80	-	-	-	-	-	-	-	-	-	11083715	-	-	-
100	-	-	-	-	-	-	-	-	-	11103715	-	-	-
120	-	-	-	-	-	-	-	-	-	11123715	-	-	-
140	-	-	-	-	-	-	-	-	-	11143715	-	-	-
150	-	-	-	-	-	-	-	-	-	11153715	-	-	-
175	-	-	-	-	-	-	-	-	-	11173715	-	-	-
200	-	-	-	-	-	-	-	-	-	11203715	-	-	-
224	-	-	-	-	-	-	-	-	-	11223715	-	-	-
250	-	-	-	-	-	-	-	-	-	11253715	-	-	-
300	-	-	-	-	-	-	-	-	-	11303715	-	-	-
350	-	-	-	-	-	-	-	-	-	-	-	12353715	-
400	-	-	-	-	-	-	-	-	-	-	-	12403715	-
450	-	-	-	-	-	-	-	-	-	-	-	12453715	-
500	-	-	-	-	-	-	-	-	-	-	-	12503715	-
560	-	-	-	-	-	-	-	-	-	-	-	12563715	-
630	-	-	-	-	-	-	-	-	-	-	-	12633715	-

1370

Трубы контрольные
Inspection-pipes
Kontrollrohre



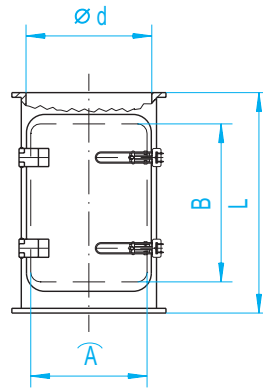
Кольцо уплотнительное из неопрена (CR), -30 макс. +90 °С.
 Material of seal Neoprene (CR), -30 max. +90 °C.
 Dichtring Neoprene (CR), -30 max. +90 °C.

Упрочненное взрывобезопасное исполнение до 3 бар по запросу.
 Reinforced, shock explosion proof to 3 bar version available on request.
 Verstärkte, druckstoßfeste Ausführung bis 3 bar auf Anfrage.

Габаритные размеры для деталей с толщиной стенки 1,5 мм
 Dimensions for 1.5 mm piping
 Abmessungen für 1,5 mm Rohrteile

DN	Ø d	A	B	C	E	F	L	kg
60	-	-	-	-	-	-	-	-
80	77	80	-	-	-	-	200	1,05
100	100	115	-	-	-	-	200	1,25
120	120	115	-	-	-	-	200	1,45
140	136	115	-	-	-	-	200	1,55
150	150	115	-	-	-	-	200	1,65
175	175	115	-	-	-	-	200	1,85
200	200	115	-	-	-	-	200	2,00
224	220	115	-	-	-	-	200	2,25
250	250	115	-	-	-	-	200	2,40
300	300	115	-	-	-	-	200	2,85
350	350	115	-	-	-	-	200	3,40
400	399	115	-	-	-	-	200	3,80

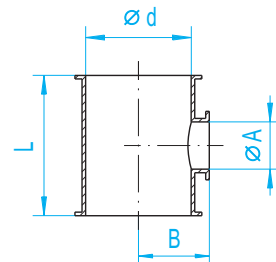
Трубы для проведения очистки
Cleaning-pipes
Reinigungsrohre



Уплотнение EPDM светлое, -35 макс. +80 °С.
 Material of seal EPDM bright, -35 max. +80 °C.
 Dichtung EPDM hell, -35 max. +80 °C.

200	200	224	350	-	-	-	486	4,70
224	220	224	350	-	-	-	486	5,20
250	250	224	350	-	-	-	486	5,70
300	300	350	350	-	-	-	486	6,30
350	350	350	350	-	-	-	486	8,40
400	399	350	350	-	-	-	486	9,10
450	448	500	350	-	-	-	486	11,60
500	498	500	350	-	-	-	486	12,80
560	558	500	350	-	-	-	486	14,30
630	628	500	350	-	-	-	486	16,00

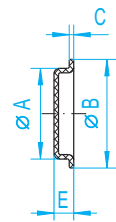
Патрубок контрольный без резиновой крышки
Inspection T-pieces without rubber cover
Kontrollstutzen ohne Gummideckel



60+80	-	-	-	-	-	-	-	-
100	100	100	79	-	-	-	165	0,70
120	120	100	89	-	-	-	165	0,80
150	150	120	100	-	-	-	198	1,20
175	175	150	114	-	-	-	225	1,50
200	200	150	125	-	-	-	225	1,75
250	250	150	150	-	-	-	225	2,20
300	300	150	177	-	-	-	225	2,55

Учитывать Ø A для резиновой крышки.

Крышка резиновая
Rubber covers
Gummideckel



Габаритные размеры (мм)
 Dimensions (mm)
 Abmessungen (mm)

DN	Ø d	A	B	C	E	F	L	kg
60	-	-	-	-	-	-	-	-
80	-	79	109	6	22	-	-	0,10
100	-	101	122	5	22	-	-	0,15
120	-	121	140	6	24	-	-	0,20
150	-	151	176	7	33	-	-	0,35
175	-	176	205	7	35	-	-	0,45
200	-	201	228	8	40	-	-	0,60
250	-	251	280	10	42	-	-	0,90
300	-	301	328	8	40	-	-	1,35

Дополнительные фиксаторы для крышек
Additional cover locks
Zusätzliche Deckel-Arretierungen



100	-	-	-	100	-	-	-	0,30
120	-	-	-	120	-	-	-	0,35
150	-	-	-	150	-	-	-	0,55

DN	1,5 мм с порошк. покрытием 1,5 mm powder-coated 1,5 mm pulverbeschichtet		2 мм с порошк. покрытием 2 mm powder-coated 2 mm pulverbeschichtet		3 мм с порошк. покрытием 3 mm powder-coated 3 mm pulverbeschichtet		1,5 мм оцинкованные 1,5 mm galvanized 1,5 mm verzinkt		1 мм из нержавеющей стали 1 mm stainless steel 1 mm Chromnickelstahl		1,5 мм из нержавеющей стали 1,5 mm stainless steel 1,5 mm Chromnickelstahl		2 мм из нержавеющей стали 2 mm stainless steel 2 mm Chromnickelstahl	
	Nr.	Nr.	Nr.	Nr.	Nr.	Nr.	Nr.	Nr.	Nr.	Nr.	Nr.	Nr.	Nr.	Nr.
60	-	-	-	-	-	-	-	-	-	-	-	-	-	-
80	11081190	-	-	-	-	-	11082190	-	11083190	-	-	-	-	-
100	11101190	-	-	-	-	-	11102190	-	11103190	-	-	-	-	-
120	11121190	-	-	13121190	-	-	11122190	-	11123190	-	-	-	-	12103190
140	11141190	-	-	-	-	-	11142190	-	11143190	-	-	-	-	-
150	11151190	-	-	13151190	-	-	11152190	-	11153190	-	-	-	-	12153190
175	11171190	-	-	13171190	-	-	11172190	-	11173190	-	-	-	-	12173190
200	11201190	-	-	13201190	-	-	11202190	-	11203190	-	-	-	-	12203190
224	11221190	-	-	-	-	-	11222190	-	11223190	-	-	-	-	-
250	11251190	-	-	13251190	-	-	11252190	-	11253190	-	-	-	-	12253190
300	11301190	-	-	13301190	-	-	11302190	-	11303190	-	-	-	-	12303190
350	11351190	-	-	13351190	-	-	11352190	-	11353190	-	-	-	-	12353190
400	11401190	-	-	13401190	-	-	11402190	-	11403190	-	-	-	-	12403190

2010

200	11201195	-	-	-	-	11202195	-	-	-	11203195	-	-	-	-
224	11221195	-	-	-	-	11222195	-	-	-	11223195	-	-	-	-
250	11251195	-	-	-	-	11252195	-	-	-	11253195	-	-	-	-
300	11301195	-	-	-	-	11302195	-	-	-	11303195	-	-	-	-
350	11351195	-	-	-	-	11352195	-	-	-	11353195	-	-	-	-
400	11401195	-	-	-	-	11402195	-	-	-	11403195	-	-	-	-
450	-	-	12451195	-	-	12452195 *)	-	-	-	-	-	-	-	12453195
500	-	-	12501195	-	-	12502195 *)	-	-	-	-	-	-	-	12503195
560	-	-	12561195	-	-	12562195 *)	-	-	-	-	-	-	-	12563195
630	-	-	12631195	-	-	12632195 *)	-	-	-	-	-	-	-	12633195

*) 2 mm

2020

60+80	Патрубки контрольные - см. тройники, стр. 50.	Inspection T-pieces see T-pieces on page 50.	Kontrollstutzen siehe T-Stücke S. 50.						
100	11101200	-	-	11102200	-	11103200	-	-	12103200
120	11121200	-	-	13121200	11122200	11123200	-	-	12123200
150	11151200	-	-	13151200	11152200	11153200	-	-	12153200
175	11171200	12171200	13171200	11172200	11173200	-	-	-	12173200
200	11201200	12201200	13201200	11202200	11203200	-	-	-	12203200
250	11251200	12251200	13251200	11252200	11253200	-	-	-	12253200
300	11301200	12301200	13301200	11302200	11303200	-	-	-	12303200

Observe outlet Ø A for rubber cover.

Abgang Ø A für Gummideckel beachten.

1040

DN	Natural rubber NR (+90 °C)		Perbunan NBR (+120 °C)		Neoprene CR (+120 °C)	
	Nr.	Nr.	Nr.	Nr.	Nr.	Nr.
60	-	-	-	-	-	-
80	10085201	-	-	-	-	-
100	10105201	10106201	10108201	-	-	-
120	10125201	10126201	10128201	-	-	-
150	10155201	10156201	10158201	-	-	-
175	10175201	10176201	10178201	-	-	-
200	10205201	10206201	10208201	-	-	-
250	10255201	10256201	10258201	-	-	-
300	10305201	10306201	10308201	-	-	-

3030

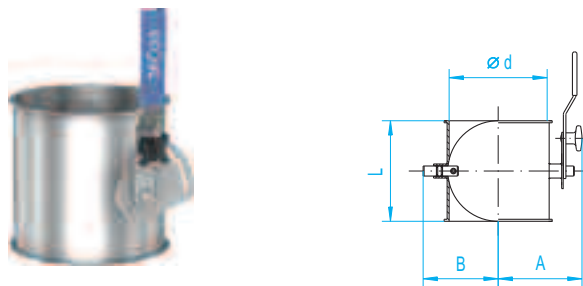
NR (натуральный каучук) белого цвета
 NBR (пербунан) темно-серого цвета
 CR (неопрен) светло-серого цвета
 NR (Natural rubber) colour: white
 NBR (Perbunan) colour: dark grey
 CR (Neoprene) colour: light grey
 NR (Naturkautschuk) Farbe weiß
 NBR (Perbunan) Farbe dunkelgrau
 CR (Neoprene) Farbe hellgrau

Материалы годны для контакта с пищевыми продуктами.
 Suitable for use with foodstuffs.
 Für den Kontakt mit Lebensmitteln geeignet.

DN	Nr.	Толщина стенки 2 мм с гальваническим цинкованием		2 mm electro galvanized		2 mm galvanisch verzinkt	
		Для контрольных патрубков Ø 100 и 120	For inspection T-piece Ø 100 and 120	Für Kontrollstutzen Ø 100 und 120			
100	11102210	-	-	-	-	-	
120	11122210	-	-	-	-	-	
150	11152210	-	-	-	-	-	

3040

Клапаны дросельные для труб без уплотнения с ручным регулированием
 Throttle valves without seal, hand-operated
 Rohrdrosselklappen ohne Dichtung, handbetätigt



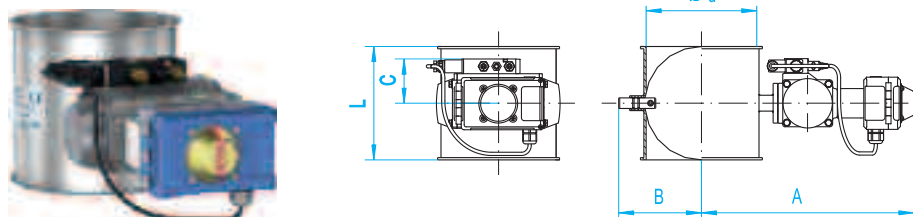
Габаритные размеры (мм)
 Dimensions (mm)
 Abmessungen (mm)

DN	Ø d	A	B	C	E	F	L	kg
60	57	80	63	-	-	-	60	0,70
80	77	103	87	-	-	-	100	1,60
100	100	115	99	-	-	-	100	1,80
120	120	125	109	-	-	-	120	2,10
140	136	133	117	-	-	-	140	2,40
150	150	140	124	-	-	-	150	2,60
175	175	152	136	-	-	-	175	3,10
200	200	165	149	-	-	-	200	3,70
224	220	175	159	-	-	-	200	4,10
250	250	190	174	-	-	-	200	4,70
300	300	215	199	-	-	-	200	5,80
350	349	233	240	-	-	-	200	7,90
400	398	258	265	-	-	-	200	9,40

Клапаны запорные без уплотнения с пневматическим управлением посредством исполнительного привода
 Throttle- / Shut-off valves without seal, pneumatically operated with rotary actuator,
 5/2-way-solenoid-valve (1 coil), 2 mechanical limit switches wired complete into a limit switch box,
 switch-over time for 90° < 3 seconds

Клапан электромагнитный 5/2-ходовой (одно катушечный), 2 механических концевых выключателя полностью смонтированы в блоке концевых выключателей, Время переключения для 90° < 3 секунд

Аbsperrklappen ohne Dichtung, pneumatisch betätigt mit Drehantrieb,
 5/2-Wege-Magnetventil (1-spulig), 2 mechanische Endscharter komplett in Endscharterbox verdrahtet,
 Umschaltzeit für 90° < 3 Sekunden



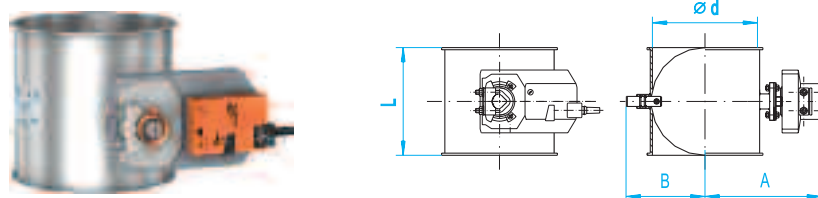
Габаритные размеры для деталей с толщиной стенки 2 мм
 Dimensions for 2 mm piping
 Abmessungen für 2 mm Rohrteile

DN	Ø d	A	B	C	E	F	L	kg
60	57	280	63	79	-	-	60	3,30
80	76	303	87	79	-	-	100	3,60
100	99	315	99	79	-	-	100	3,90
120	119	325	109	79	-	-	120	4,30
140	135	333	117	79	-	-	140	4,70
150	149	340	124	79	-	-	150	5,00
175	174	352	136	84	-	-	175	6,60
200	199	364	149	84	-	-	200	7,40
224	219	374	159	84	-	-	200	7,90
250	249	388	174	84	-	-	200	8,60
300	299	414	199	84	-	-	200	9,80
350	349	460	224	84	-	-	200	10,90
400	398	485	248	84	-	-	200	12,30

Клапаны запорные без уплотнения с электромоторным управл. посредством привода ф. «Belimo»
 Время переключения для 90° ок. 150 сек., концевой выключатель для позиционного квитирования за дополнительную плату.

Throttle- / Shut-off valves without seal, electrically-operated, with Belimo valve actuator
 Switch-over time for 90° 150 seconds, limit-switch for remote control with surcharge.

Аbsperrklappen ohne Dichtung, elektromotorisch mit Belimo-Klappenantrieb
 Umschaltzeit 90° cirka 150 Sek., Endscharter für Stellungsrückmeldung gegen Aufpreis.

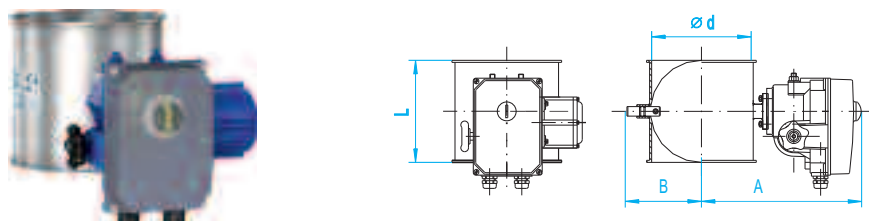


DN	Ø d	A	B	C	E	F	L	kg
60	57	145	63	-	-	-	60	3,60
80	76	166	87	-	-	-	100	3,90
100	99	179	99	-	-	-	100	4,20
120	119	189	109	-	-	-	120	4,60
140	135	197	117	-	-	-	140	5,00
150	149	204	124	-	-	-	150	5,20
175	174	216	136	-	-	-	175	5,60
200	199	229	149	-	-	-	200	6,40
224	219	239	159	-	-	-	200	6,80
250	249	254	174	-	-	-	200	7,40
300	299	277	199	-	-	-	200	8,70

Клапаны запорные без уплотнения с электромоторным управлением посредством сервопривода
 включая 2 регулируемых концевых выключателя и термовыключателя с нулевым потенциалом.
 Время переключения для 90° ок. 6 секунд.

Throttle- / Shut-off valves without seal, electrically operated with adjustable drive
 incl. 2 adjustable potential-free limit switches and thermal circuit breaker. Switch-over time for 90° 6 seconds.

Аbsperrklappen ohne Dichtung, elektromotorisch mit Stellantrieb
 einschließlich 2 einstellbare potentialfreie Endscharter und Thermoscharter. Umschaltzeit 90° ca. 6 Sekunden.



DN	Ø d	A	B	C	E	F	L	kg
60	-	-	-	-	-	-	-	-
80	76	267	86	-	-	-	100	4,40
100	99	279	98	-	-	-	100	4,70
120	119	290	108	-	-	-	120	5,10
140	135	297	116	-	-	-	140	5,40
150	149	304	123	-	-	-	150	5,70
175	174	317	135	-	-	-	175	6,30
200	199	329	148	-	-	-	200	7,10
224	219	339	158	-	-	-	200	7,60
250	249	354	173	-	-	-	200	8,30
300	299	379	199	-	-	-	200	9,50

Клапаны дросельные для труб без уплотнения с ручным регулированием
 Throttle valves without seal, hand-operated
 Rohrdrosselklappen ohne Dichtung, handbetätigt

DN	Nr.	1,5 мм с порошк. покрытием 1,5 mm powder-coated 1,5 mm pulverbeschichtet		2 мм с порошк. покрытием 2 mm powder-coated 2 mm pulverbeschichtet		1,5 мм оцинкованные 1,5 mm galvanized 1,5 mm verzinkt		2 мм оцинкованные 2 mm galvanized 2 mm verzinkt		1,5 мм из нержавеющей стали 1,5 mm stainless steel 1,5 mm Chromnickelstahl		2 мм из нержавеющей стали 2 mm stainless steel 2 mm Chromnickelstahl	
		Nr.	Nr.	Nr.	Nr.	Nr.	Nr.	Nr.	Nr.	Nr.	Nr.		
60	-	-	11061566	-	-	-	-	-	-	11063566	-	-	-
80	-	-	11081566	-	-	-	-	-	-	11083566	-	-	-
100	-	-	11101566	-	-	-	-	-	-	11103566	-	12103566	-
120	-	-	11121560	-	-	-	-	-	-	11123560	-	12123560	-
140	-	-	11141560	-	-	-	-	-	-	11143560	-	-	-
150	-	-	11151560	-	-	-	-	-	-	11153560	-	12153560	-
175	-	-	11171560	-	-	-	-	-	-	11173560	-	12173560	-
200	-	-	11201560	-	-	-	-	-	-	11203560	-	12203560	-
224	-	-	11221560	-	-	-	-	-	-	11223560	-	-	-
250	-	-	11251560	-	-	-	-	-	-	11253560	-	12253560	-
300	-	-	11301560	-	-	-	-	-	-	11303560	-	12303560	-
350	-	-	-	-	12351560	-	-	-	12352560	-	-	12353560	-
400	-	-	-	-	12401560	-	-	-	12402560	-	-	12403560	-

DN	Nr.	2 мм с порошк. покрытием 2 mm powder-coated 2 mm pulverbeschichtet		2 мм из нержавеющей стали 2 mm stainless steel 2 mm Chromnickelstahl	
		Nr.	Nr.	Nr.	Nr.
60	56620603..	-	66620603..	-	-
80	56620803..	-	66620803..	-	-
100	56621003..	-	66621003..	-	-
120	58521203..	-	68521203..	-	-
140	58521403..	-	68521403..	-	-
150	58521503..	-	68521503..	-	-
175	58521703..	-	68521703..	-	-
200	58522003..	-	68522003..	-	-
224	58522203..	-	68522203..	-	-
250	58522503..	-	68522503..	-	-
300	58523003..	-	68523003..	-	-
350	58523503..	-	68523503..	-	-
400	58524003..	-	68524003..	-	-

Двузначный № для требуемого напряжения добавить к восьмизначному номеру артикула.
 The 2-digit number of the desired current has to be added to the 8-digit article-no. code.
 Die 2-stellige Nr. für die gewünschte Spannung ist der 8-stelligen Artikelnummer anzufügen.

Исполнительный привод производства компании «AIR TORQUE» Rotary actuator, make AIR TORQUE Drehantrieb, Fabrikat AIR TORQUE	Напряжение: current: Spannung:	230V, AC = No. ..44	24V, DC = No. ..45
--	--------------------------------------	------------------------	-----------------------

Исполнительный привод производства компании «AIR TORQUE» (исполнение согласно Директиве «ATEX») Rotary actuator, make AIR TORQUE (ATEX version) Drehantrieb, Fabrikat AIR TORQUE (ATEX-Ausführung)	Напряжение: current: Spannung:	24V, DC = No. ..45-5	Дополн. плата за исполнение согл. Директиве «ATEX» = Extra cost for ATEX version = Mehrpreis für ATEX-Version =
---	--------------------------------------	-------------------------	---

Расчитаны в соответствии с Директивой «ATEX» для зоны, опасной по воспламенению горючей пыли, 22 (категория оборудования 3D), управление 5/2-ходовым электромагнитным клапаном и 2 индуктивными концевыми выключателями 24 В, постоянный ток. Другие исполнения – по запросу.

Designed to comply with ATEX dust zone 22 (category 3D), control 5/2-way magnetic valve and 2 inductive limit switches 24 V, DC. Other options on request.

ATEX ausgelegt für Staubzone 22 (Gerätekatgorie 3D), Steuerung 5/2-Wege-Magnetventil und 2 induktiven Endschartern 24 V, DC. Andere auf Nachfrage.

Поставка других приводов – по запросу. Цены – по запросу.
 Other actuators on request. Prices on request.
 Andere Antriebe auf Anfrage lieferbar. Preise auf Anfrage.

60	56620605..	-	66620605..	-	-
80	56620805..	-	66620805..	-	-
100	56621005..	-	66621005..	-	-
120	58521205..	-	68521205..	-	-
140	58521405..	-	68521405..	-	-
150	58521505..	-	68521505..	-	-
175	58521705..	-	68521705..	-	-
200	58522005..	-	68522005..	-	-
224	58522205..	-	68522205..	-	-
250	58522505..	-	68522505..	-	-
300	58523005..	-	68523005..	-	-

Двузначный № для требуемого напряжения добавить к восьмизначному номеру артикула.
 The 2-digit number of the desired current has to be added to the 8-digit article-no. code.
 Die 2-stellige Nr. für die gewünschte Spannung ist der 8-stelligen Artikelnummer anzufügen.

Привод для клапанов производства компании «Belimo» Valve actuator, make Belimo Klappenantrieb, Fabrikat Belimo	Напряжение: current: Spannung:	230V, AC = No. ..51	24V, DC/AC = No. ..52
--	--------------------------------------	------------------------	--------------------------

Привод для клапанов производства компании «Belimo» с плавным регулированием, внешний сигнал 0-10 В – по запросу.
 Stepless controllable Belimo valve actuator, external signal 0-10 V, on request.
 Stetig regelbarer Belimo-Klappenantrieb, externes Signal 0-10 V, auf Anfrage.

>DN 300 мм – по запросу. >DN 300 mm on request. >DN 300 mm auf Anfrage.

60	-	-	-	-	-
80	56620807..	-	66620807..	-	-
100	56621007..	-	66621007..	-	-
120	58521207..	-	68521207..	-	-
140	58521407..	-	68521407..	-	-
150	58521507..	-	68521507..	-	-
175	58521707..	-	68521707..	-	-
200	58522007..	-	68522007..	-	-
224	58522207..	-	68522207..	-	-
250	58522507..	-	68522507..	-	-
300	58523007..	-	68523007..	-	-

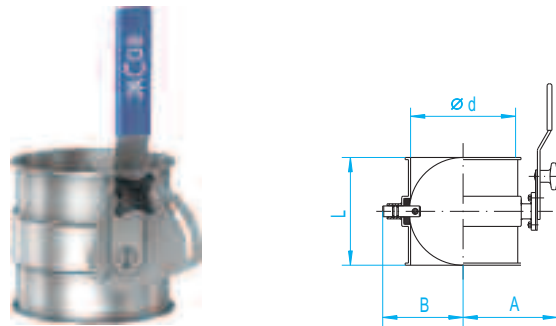
Двузначный № для требуемого напряжения добавить к восьмизначному номеру артикула.
 The 2-digit number of the desired current has to be added to the 8-digit article-no. code.
 Die 2-stellige Nr. für die gewünschte Spannung ist der 8-stelligen Artikelnummer anzufügen.

Сервопривод производства компании «Deufra» Adjustable drive, make Deufra Stellantrieb, Fabrikat Deufra	Напряжение: current: Spannung:	230V, AC = No. ..81	24V, DC/AC = No. ..82
--	--------------------------------------	------------------------	--------------------------

Исполнение согласно Директиве «ATEX» – по запросу. Цены – по запросу.
 ATEX version on request. Prices on request.
 ATEX-Ausführung auf Anfrage. Preise auf Anfrage.

>DN 300 мм – по запросу.
 >DN 300 mm on request.
 >DN 300 mm auf Anfrage.

Клапаны дросельные для труб с уплотнением, регулируемые вручную
Throttle valves with seal, hand-operated
Rohrdrosselklappen mit Dichtung, handbetätigt



Габаритные размеры для деталей с толщиной стенки 2 мм
 Dimensions for 2 mm piping
 Abmessungen für 2 mm Rohrteile

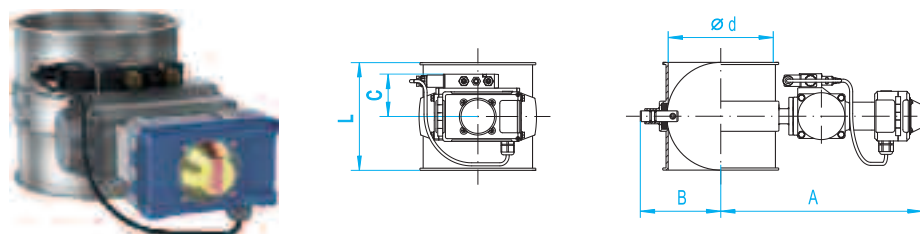
DN	Ø d	A	B	C	E	F	L	kg
60	-	-	-	-	-	-	-	-
80	76	103	86	-	-	-	100	1,90
100	99	133	98	-	-	-	100	2,20
120	119	143	108	-	-	-	120	2,60
140	135	151	116	-	-	-	140	2,90
150	149	158	123	-	-	-	150	3,20
175	174	170	135	-	-	-	175	3,80
200	199	183	148	-	-	-	200	4,60
224	219	193	158	-	-	-	200	5,10
250	249	208	173	-	-	-	200	5,80
300	299	233	198	-	-	-	200	7,00

Клапаны запорные с уплотнением, управление пневматическое посредством исполнительного привода

Клапан электромагнитный 5/2-ходовой (однокатушечный), 2 механических концевых выключателя полностью смонтированы в блоке концевых выключателей, время переключения для 90° < 3 секунд

Throttle- / Shut-off valves with seal, pneumatically operated with rotary actuator,
 5/2-way-solenoid-valve (1 coil), 2 mechanical limit switches wired complete into a limit switch box, switch-over time for 90° < 3 seconds

Absperrklappen mit Dichtung, pneumatisch betätigt mit Drehantrieb,
 5/2-Wege-Magnetventil (1-spolig), 2 mechanische Endschalter komplett in Endschalterbox verdrahtet, Umschaltzeit für 90° < 3 Sekunden



Габаритные размеры для деталей с толщиной стенки 2 мм
 Dimensions for 2 mm piping
 Abmessungen für 2 mm Rohrteile

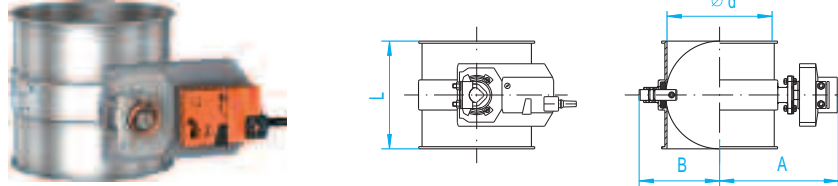
DN	Ø d	A	B	C	E	F	L	kg
60	-	-	-	-	-	-	-	-
80	76	303	87	79	-	-	100	3,60
100	99	315	99	79	-	-	100	3,90
120	119	325	109	79	-	-	120	4,30
140	135	333	117	79	-	-	140	4,70
150	149	340	124	79	-	-	150	5,00
175	174	352	136	84	-	-	175	6,60
200	199	385	149	84	-	-	200	7,40
224	219	395	159	84	-	-	200	7,90
250	249	410	174	84	-	-	200	8,60
300	299	439	199	84	-	-	200	9,80

Уплотнение в запорных клапанах выполнено из силикона. Другие материалы для уплотнения – по запросу.
 The seal in shut-off valves is made of silicone. Other sealing materials on request.
 Die Dichtung in Absperrklappen ist aus Silikon. Andere Dichtungsmaterialien auf Anfrage.

Клапаны запорные с уплотнением, электромоторное управление посредством привода ф. «Belimo»
 Время переключения для 90° ок. 150 сек., концевой выключатель дистанционного управления за дополнительную плату

Throttle- / Shut-off valves with seal, electrically-operated, with Belimo valve actuator
 Switch-over time for 90° 150 seconds, limit-switch for remote control with surcharge.

Absperrklappen mit Dichtung, elektromotorisch mit Belimo-Klappenantrieb
 Umschaltzeit 90° circa 150 Sek., Endschalter für Stellungsrückmeldung gegen Aufpreis.



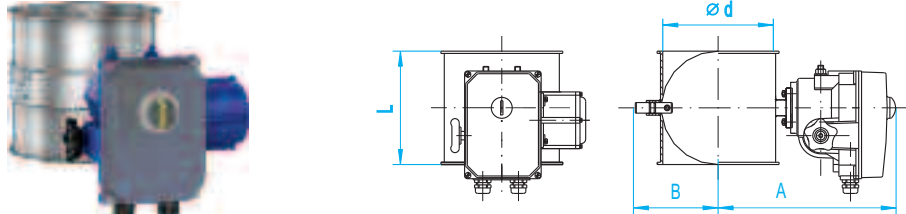
Габаритные размеры для деталей с толщиной стенки 2 мм
 Dimensions for 2 mm piping
 Abmessungen für 2 mm Rohrteile

DN	Ø d	A	B	C	E	F	L	kg
60	-	-	-	-	-	-	-	-
80	76	166	86	-	-	-	100	3,90
100	99	179	98	-	-	-	100	4,20
120	119	189	108	-	-	-	120	4,60
140	135	197	116	-	-	-	140	5,00
150	149	204	123	-	-	-	150	5,20
175	174	216	135	-	-	-	175	5,80
200	199	229	148	-	-	-	200	6,60

Клапаны запорные с уплотнением, электромоторное управление посредством сервопривода
 включая 2 регулируемых концевых выключателя и термовыключателя с нулевым потенциалом. Время переключения для 90° ок. 6 секунд.

Throttle- / Shut-off valves with seal, electrically operated with adjustable drive
 incl. 2 adjustable potential-free limit switches and thermal circuit breaker. Switch-over time for 90° 6 seconds.

Absperrklappen mit Dichtung, elektromotorisch mit Stellantrieb
 einschließlich 2 einstellbare potentialfreie Endschalter und Thermoschalter. Umschaltzeit 90° ca. 6 Sekunden.



DN	Ø d	A	B	C	E	F	L	kg
60	-	-	-	-	-	-	-	-
80	76	264	86	-	-	-	100	4,40
100	99	276	98	-	-	-	100	4,70
120	119	286	108	-	-	-	120	5,10
140	135	294	116	-	-	-	140	5,40
150	149	301	123	-	-	-	150	5,70
175	174	314	135	-	-	-	175	6,30
200	199	326	148	-	-	-	200	7,10
224	219	396	158	-	-	-	200	7,60
250	249	411	173	-	-	-	200	8,30
300	299	439	199	-	-	-	200	9,50

Вентиль / Шток с регулируемым закрытием
inside the valve

2 мм с порошк. покрытием 2 mm powder-coated 2 mm pulverbeschichtet
 2 мм из нержавеющей стали 2 mm stainless steel 2 mm Chromnickelstahl

DN	Nr.	Nr.	Nr.
60	-	-	-
80	12081577 *)	12083577	
100	12101577	12103577	
120	12121577	12123577	
140	12141577	12143577	
150	12151577	12153577	
175	12171577	12173577	
200	12201577	12203577	
224	12221577	12223577	
250	12251577	12253577	
300	12301577	12303577	

*) 1,5 mm 2080

2 мм с порошк. покрытием 2 mm powder-coated 2 mm pulverbeschichtet
 2 мм из нержавеющей стали 2 mm stainless steel 2 mm Chromnickelstahl

DN	Nr.	Nr.	Nr.
60	-	-	-
80	57720803..	67720803..	
100	57721003..	67721003..	
120	57721203..	67721203..	
140	57721403..	67721403..	
150	57721503..	67721503..	
175	57721703..	67721703..	
200	57722003..	67722003..	
224	57722203..	67722203..	
250	57722503..	67722503..	
300	57723003..	67723003..	

2090

DN 80 - DN 200 испытаны на взрывобезопасность и прочность на пробой от вспышки до 3 бар. В месте подвода сжатого воздуха для исполнительного привода рабочее давление должно составлять как минимум 5 бар.
 DN 80 – DN 200 tested for shock-explosion resistance up to 3 bar and resistant for flame transmission. Compressed air connection for rotary actuator to be operated at an operating pressure of at least 5 bar.
 DN 80 bis DN 200 bis 3 bar explosionsdruckstoffest geprüft und zünddurchschlagsicher. Druckluftanschluss für Drehantrieb mit mindestens 5 bar Betriebsdruck betreiben.

2 мм с порошк. покрытием 2 mm powder-coated 2 mm pulverbeschichtet
 2 мм из нержавеющей стали 2 mm stainless steel 2 mm Chromnickelstahl

DN	Nr.	Nr.	Nr.
60	-	-	-
80	57720805..	67720805..	
100	57721005..	67721005..	
120	57721205..	67721205..	
140	57721405..	67721405..	
150	57721505..	67721505..	
175	57721705..	67721705..	
200	57722005..	67722005..	

2100

Двузначный № для требуемого напряжения добавить к восьмизначному номеру артикула.
 The 2-digit number of the desired current has to be added to the 8-digit article-no. code.
 Die 2-stellige Nr. für die gewünschte Spannung ist der 8-stelligen Artikelnummer anzufügen.

Привод для клапанов производства компании «Belimo» Valve actuator, make Belimo Klappenantrieb, Fabrikat Belimo	Напряжение: current: Spannung:	230V, AC = No. ..51	24V, DC/AC = No. ..52
--	--------------------------------------	------------------------	--------------------------

Привод для клапанов производства компании "Belimo" с плавным регулированием, внешний сигнал 0-10 В, – по запросу.
 Stepless controllable Belimo valve actuator, external signal 0-10 V, on request.
 Stetig regelbarer Belimo-Klappenantrieb, externes Signal 0-10 V, auf Anfrage.

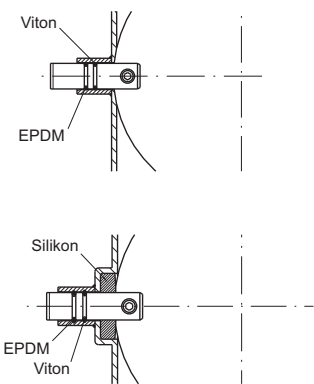
>DN 200 мм – по запросу. >DN 200 mm on request. >DN 200 mm auf Anfrage.

Двузначный № для требуемого напряжения добавить к восьмизначному номеру артикула.
 The 2-digit number of the desired current has to be added to the 8-digit article-no. code.
 Die 2-stellige Nr. für die gewünschte Spannung ist der 8-stelligen Artikelnummer anzufügen.

Сервопривод производства компании «Deufra» Adjustable drive, make Deufra Stellantrieb, Fabrikat Deufra	Напряжение: current: Spannung:	230V, AC = No. ..81	24V, DC/AC = No. ..82
--	--------------------------------------	------------------------	--------------------------

Исполнение согласно Директиве «ATEX» – по запросу. Цены – по запросу.
 ATEX version on request. Prices on request.
 ATEX-Ausführung auf Anfrage. Preise auf Anfrage.

*Время переключения для 90° DN 224-300 мм ок. 35 секунд. Альтернативные решения – по запросу.
 *Switch-over time for 90° DN 224-300 mm 35 seconds. Alternative on request.
 *Umschaltzeit 90° DN 224-300 mm ca. 35 Sekunden. Alternativen auf Anfrage.



Клапаны запорные (дроссельные клапаны для труб) без уплотнения внутри клапана

Клапаны, указанные на страницах 70–71, отбортованы с обеих сторон для соединений на хомутах. Оба вывода конца вала имеют уплотнения, одно представляет собой уплотнительное кольцо круглого сечения из витона, а другое выполнено из электропроводного материала EPDM в целях отвода зарядов с внутреннего клапана на корпус. Термостойкость от -50 до +120 °C.

При диаметрах 350–400 мм клапаны могут поставляться с отбортовкой для соединения на хомутах (взрывобезопасность не обеспечивается) или на соединении со свободными фланцами.

При диаметрах свыше 400 мм клапаны имеют соединение на свободных фланцах согласно DIN 24154, T2, без контрфланца. Фланцы см. стр. 118. Валы смонтированы на шариковых опорах и уплотнены кольцом круглого сечения из витона. Для диаметров, не превышающих 630 мм, взрывобезопасность обеспечивается при избыточном давлении до 3 бар. Цены – по запросу.

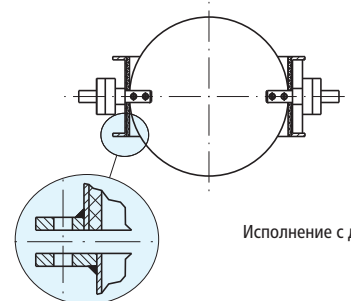
Клапаны запорные (дроссельные клапаны для труб) с уплотнением внутри клапана

Клапаны, приводимые на страницах 72–73, отбортованы с обеих сторон для соединений на хомутах. Стандартное исполнение с уплотнительным кольцом из силикона. Термостойкость 200 °C. Отвечают требованиям, предъявляемым в пищевой промышленности и допущены к использованию согласно FDA. Другие виды резины – по запросу. Оба вывода конца вала имеют уплотнения, одно представляет собой уплотнительное кольцо круглого сечения из витона, а другое выполнено из электропроводного материала EPDM в целях отвода зарядов с внутреннего клапана на корпус. Термостойкость от -50 до +120 °C. Клапаны диаметром, не превышающим 200 мм, сертифицированы в качестве взрывобезопасных при избыточном давлении до 3 бар.

При диаметрах свыше 300 мм клапаны выполняются с приварными фланцами согласно DIN 24154, T2 без контрфланца. Фланцы см. стр. 118.

Уплотнение захватывает всю внутреннюю поверхность клапана. Валы смонтированы на шариковых опорах и уплотнены кольцом круглого сечения из витона.

Для диаметров, не превышающих 630 мм, взрывобезопасность обеспечивается при избыточном давлении до 3 бар. Цены – по запросу.



Исполнение с диаметром свыше Ø 300 мм
Version over Ø 300 mm
Ausführung über Ø 300 mm

Пневматические приводы компании «AIR TORQUE» (IP 65)

Требуемое значение сжатого воздуха 5 бар. Время переключения для 90° < 3 секунд. На исполнительном приводе смонтирован 5/2-ходовой электромагнитный клапан (однокатушечный) с пружинным возвратом, резервным ручным управлением и патрубком для подсоединения тканевого шланга для сжатого воздуха, условный проход 8 мм. Клапан закрыт в обесточенном состоянии.

2 концевых выключателя с невибрирующими золочеными контактами имеют нулевой потенциал 4–250 В и могут использоваться для программного управления при сдвиге тока до 5 А. Оба выключателя установлены в блоке концевых выключателей на приводе. Электромагнитный клапан и концевые выключатели подсоединены к клеммам в блоке концевых выключателей.

Электромоторные приводы ф. «Belimo» для клапанов (IP 42)

Приводы стойки к перегрузкам. Концевые выключатели отсутствуют. Клапан, находясь в том или ином положении, остается под напряжением. Потребление ок. 4 ватт. Время переключения для 90° ок. < 150 секунд.

Из-за ограниченного вращающего момента клапаны с размерами свыше 350 мм или 200 мм в исполнении с уплотнением поставляться не могут.

Регулируемые концевые выключатели для отключения и позиционного квитирования можно приобрести за дополнительную плату.

Электромоторные сервоприводы компании «Deufra» (IP 65)

Однофазные приводы с ручным аварийным отключением. Время переключения для 90° ок. 6/35 секунд (DN 224-300). В приводе установлены два регулируемых концевых выключателя с нулевым потенциалом и термовыключатели.

Цены на нагреватели, потенциометры, позиционные регуляторы – по запросу.

Директива 94/9/EG (ATEX)

Клапаны в исполнениях согласно Директиве «ATEX» Ex II 2/3 G/D с IIB T4 X в соответствии с окружающей их средой и в зависимости от привода можно заказать за дополнительную плату. Внутри корпуса клапана в исполнениях без уплотнения внутреннего клапана допустимы зоны 0 и 20.

В исполнениях с уплотнением внутреннего клапана из силикона во внутренней полости допускается зона 20, но не зона 0. Для зоны 0 нужны электропроводные уплотнения, которые не обладают качествами, требуемыми в пищевой промышленности.

Согласно Ex II с пыль / газы < 3 мДж исключены.

Поставка нестандартной продукции – цены по запросу.

Материал корпуса 1.4571. Исполнения для повышенных температур; для обеспечения изоляции в месте установки расстояние между приводом и корпусом составляет 100 мм.

Приводы, электромагнитные клапаны и концевые выключатели поставляются в соответствии с конкретными условиями заказчика.

Throttle valves (Shut-off valves) without seal inside the valve

The valves listed up on pages 70-71 are flanged on both sides for pull-ring connections.

Both shaft openings are sealed with a O-ring seal of Viton and with a O-ring seal of conductive EPDM in order to carry off charge of the inside valve to the housing. Temperature resistance from -50 up to +120 °C.

Diameters of 350 to 400 mm are available in flanged version for pull-ring connections (not shock-explosion proof) or with loose flanges.

Diameters over 400 mm are installed with loose flange according to DIN 24154, T2, but without counter-flange. Flanges see page 118. The shafts have ball-bearings and are sealed with a O-ring of Viton.

Up to a diameter of 630 mm shock-explosion proof to the outside up to 3 bar. Prices on request.

Throttle valves (Shut-off valves) with seal inside the valve

The valves listed up on pages 72-73 are flanged on both sides for pull-ring connections.

Standard finish with seal of Silicone of the inside valve.

Temperature resistance up to 200 °C. Food quality FDA approved.

Other rubber materials on request.

Both shaft openings are sealed with a O-ring seal of Viton and with a O-ring seal of conductive EPDM in order to carry off charge of the inside valve to the housing. Temperature resistance from -50 up to +120 °C.

Up to a diameter of 200 mm the valve is certified to be shock-explosion proof to the outside up to 3 bar over-pressure.

Diameters over 300 mm are installed with welded-on flanges according to DIN 24154, T2, but without counter-flange. Flanges see page 118.

The seal is placed on the whole inside area of the valve. The shafts have ball-bearings and are sealed with a O-ring of Viton.

Up to a diameter of 630 mm shock-explosion proof to the outside up to 3 bar. Prices on request.

Pneumatic rotary actuators AIR TORQUE (IP 65)

Required air pressure 5 bar. Switch-over time for 90° < 3 seconds.

On the rotary actuator a 5/2-way-solenoid-valve (1 coil) with auxiliary hand operation and spring reverse is mounted, with compressed-air connection for fabric air hoses of 8 mm clear width. As a standard the valve is closed without power supply.

2 limit switches potential-free 4-250 V with spring-free gold contacts for SPS controls and suitable for amperages up to 5 A, mounted to the actuator in a limit switch box. Solenoid-valve and limit switches wired on terminals in a limit switch box.

Electrically operated Belimo valve actuators (IP 42)

Overload proof, in standard version without limit switch. The valve remains under tension in the respective end position. Consumption approx. 4 watt. Switch-over time for 90° approx. 150 seconds.

Due to the limited torque valves over 350 mm or over 200 mm for the version with sealing are not available.

Limit switches that can be set variably to switch off and to inform about the status or potentiometers can be delivered with extra charge.

Electrically operated adjustable drives Deufra (IP 65)

1-phase, with emergency hand operation. Switch-over time for 90° approx.

6/35 seconds (DN 224-300). 2 variably adjustable potential-free limit switches and thermal circuit breaker integrated in the actuator.

Prices for heating, potentiometer, position controller on request.

Directive 94/9/EG (ATEX)

Depending on the actuator ATEX versions for the surroundings of the valves can be delivered in Ex II 2/3 G/D c IIB T4 X with extra charge.

Inside the valve housing Zone 0 and 20 are admitted for versions without seal of the inside valve.

For versions with seal of silicone of the inside valve Zone 20 is admitted inside but not Zone 0. If Zone 0 is required, conductive seals without food quality are necessary.

Dusts/gases <3 mJ are excluded from Ex IIc.

Available special versions – prices on request.

Housing material 1.4571.

Versions for higher temperatures, actuation mounted 100 mm away from the housing for insulation on site.

Actuators, solenoid valves and limit switches acc. to customer's specifications.

Absperrklappen (Rohrdrosselklappen) ohne Dichtung der Innenklappe

Die auf Seite 70-71 aufgeführten Klappen sind beidseitig gebördelt für Spannringverbindungen.

Beide Wellendurchführungen sind abgedichtet mit einer O-Ring-Dichtung aus Viton und einer aus EPDM-leitfähig, um Aufladungen der Innenklappe auf das Gehäuse abzuleiten. Temperaturbeständig von -50 bis +120 °C.

Durchmesser 350 bis 400 mm können gebördelt für Spannringverbindung (nicht druckstoßfest) oder mit Losflanschen geliefert werden.

Durchmesser über 400 mm werden mit Losflansch nach DIN 24154, T2 ausgeführt, jedoch ohne Gegenflansch. Flansche siehe Seite 118. Die Wellen sind kugellagert und mit einem O-Ring aus Viton abgedichtet.

Bis 630 mm Durchmesser nach außen explosionsdruckstoßfest bis 3 bar. Preise auf Anfrage.

Absperrklappen (Rohrdrosselklappen) mit Dichtung der Innenklappe

Die auf Seite 72-73 aufgeführten Klappen sind beidseitig gebördelt für Spannringverbindungen.

Standardmäßig mit Dichtung der Innenklappe aus Silikon.

Temperaturbeständigkeit 200 °C. Lebensmittelqualität FDA zugelassen.

Andere Gummiqualitäten auf Anfrage.

Beide Wellendurchführungen sind abgedichtet mit einer O-Ring-Dichtung aus Viton und einer aus EPDM-leitfähig, um Aufladungen der Innenklappe auf das Gehäuse abzuleiten. Temperaturbeständig von -50 bis +120 °C.

Bis 200 mm Durchmesser ist die Klappe nach außen explosionsdruckstoßfest bis 3 bar Überdruck zertifiziert.

Durchmesser über 300 mm werden mit angeschweißten Flanschen nach DIN 24154, T2 ausgeführt, jedoch ohne Gegenflansch. Flansche siehe Seite 118.

Die Dichtung ist auf der gesamten Innenfläche der Klappe angebracht. Die Wellen sind kugellagert und mit einem O-Ring aus Viton abgedichtet.

Bis 630 mm Durchmesser nach außen explosionsdruckstoßfest bis 3 bar. Preise auf Anfrage.

Pneumatische Drehantriebe AIR TORQUE (IP 65)

Erforderliche Druckluft 5 bar. Umschaltzeit für 90° < 3 Sekunden.

Auf dem Drehantrieb ist ein federrückgeführtes 5/2-Wege-Magnetventil (1-spulig) mit Handhilfsbetätigung montiert, mit einem Druckluftanschluss für Gewebeschlauch 8 mm lichte Weite. Standardmäßig wird die Klappe stromlos geschlossen.

2 Endschalter potentialfrei 4-250 V mit Goldkontakten prellfrei für SPS-Steuerungen und für Stromstärken bis 5 A geeignet, in einer Endschalterbox auf dem Antrieb angebracht. Magnetventil und Endschalter auf Klemmen in Endschalterbox verdrahtet.

Elektromotorische Belimo-Klappenantriebe (IP 42)

Überlastsicher, standardmäßig ohne Endschalter ausgeführt. Die Klappe bleibt in der jeweiligen Endlage unter Spannung stehen. Verbrauch ca. 4 Watt. Umschaltzeit für 90° circa 150 Sekunden.

Wegen des begrenzten Drehmoments können Klappen über 350 mm bzw. über 200 mm bei Ausführung mit Dichtung nicht geliefert werden.

Variabel einstellbare Endschalter zur Abschaltung und Stellungsrückmeldung oder Potentiometer gegen Mehrpreis lieferbar.

Elektromotorische Stellantriebe Deufra (IP 65)

1-phasig, mit Handnotbetätigung. Umschaltzeit für 90° circa 6/35 Sekunden (DN 224-300). 2 variabel einstellbare potentialfreie Endschalter und Thermoventil im Antrieb integriert.

Preise für Heizung, Potentiometer, Stellungsregler auf Anfrage.

Richtlinie 94/9/EG (ATEX)

Je nach Antrieb sind ATEX-Ausführungen für die Umgebung der Klappen in Ex II 2/3 G/D c IIB T4 X gegen Mehrpreis lieferbar.

Innerhalb des Klappengehäuses sind bei Ausführungen ohne Dichtung der Innenklappe Zone 0 und 20 zugelassen.

Bei Ausführungen mit Dichtung der Innenklappe aus Silikon ist im Inneren Zone 20 zugelassen, jedoch nicht Zone 0. Sollte Zone 0 erforderlich sein, sind leitfähige Dichtungen erforderlich, die keine Lebensmittelqualität aufweisen.

Stäube/Gase <3 mJ sind nach Ex IIc ausgeschlossen.

Lieferbare Sonderausführungen – Preise auf Anfrage.

Gehäusewerkstoff 1.4571.

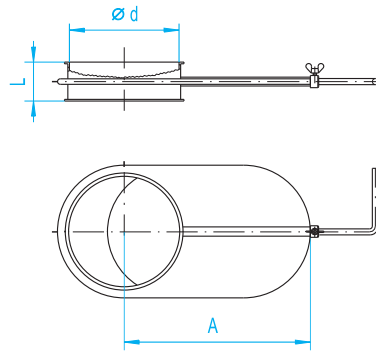
Ausführungen für höhere Temperaturen, Betätigung 100 mm vom Gehäuse entfernt angebracht für bauseitige Isolierung.

Antriebe, Magnetventile und Endschalter nach Kundenvorgaben.

Воздушные заслонки с возможностью регулирования (только для воздуховодов)

Air flow control gates (for air pipelines only)

Luftregulierschieber (nur für Luftleitungen)



Габаритные размеры (мм)
 Dimensions (mm)
 Abmessungen (mm)

DN	Ø d	A	B	C	E	F	L	kg
60	-	-	-	-	-	-	-	-
80	78	148	-	-	-	-	50	0,75
100	100	175	-	-	-	-	58	1,10
120	120	205	-	-	-	-	58	1,30
140	136	242	-	-	-	-	70	1,70
150	150	250	-	-	-	-	70	1,80
175	175	290	-	-	-	-	70	2,55
200	200	335	-	-	-	-	70	3,40
224	220	392	-	-	-	-	70	3,90
250	250	410	-	-	-	-	100	4,60
300	299	485	-	-	-	-	100	7,90

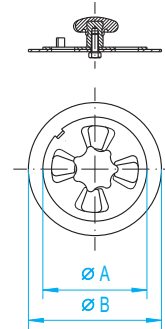
DN	Nr.	1,5 мм с порошк. покрытием 1.5 mm powder-coated 1,5 mm pulverbeschichtet		2 мм с порошк. покрытием 2 mm powder-coated 2 mm pulverbeschichtet		1,5 мм с гальванич. цинкованием 1.5 mm electro galvanized 1,5 mm galvanisch verzinkt		2,5 мм с гальванич. цинкованием 2 mm electro galvanized 2 mm galvanisch verzinkt		1 мм из нержавеющей стали 1 mm Chromnickelstahl		1,5 мм из нержавеющей стали 1.5 mm stainless steel 1,5 mm Chromnickelstahl	
		Nr.	Nr.	Nr.	Nr.	Nr.	Nr.	Nr.	Nr.	Nr.	Nr.		
60	-	-	-	-	-	-	-	-	-	-	-	-	-
80	-	-	11081525	-	-	11082525	-	-	-	-	-	-	11083525
100	-	-	11101525	-	-	11102525	-	-	-	-	-	-	11103525
120	-	-	11121525	-	-	11122525	-	-	-	-	-	-	11123525
140	-	-	11141525	-	-	11142525	-	-	-	-	-	-	11143525
150	-	-	11151525	-	-	11152525	-	-	-	-	-	-	11153525
175	-	-	11171525	-	-	11172525	-	-	-	-	-	-	11173525
200	-	-	11201525	-	-	11202525	-	-	-	-	-	-	11203525
224	-	-	11221525	-	-	11222525	-	-	-	-	-	-	11223525
250	-	-	11251525	-	-	11252525	-	-	-	-	-	-	11253525
300	-	-	-	-	-	12301525	-	-	12302525	-	-	-	12303525 *)

2050 *) 2mm

Крышки воздушные дополнительные

Adjustable blank-off covers

Zusatzluftdeckel



Габаритные размеры (мм)
 Dimensions (mm)
 Abmessungen (mm)

DN	Ø d	A	B	C	E	F	L	kg
60	-	-	-	-	-	-	-	-
80	-	70	92	-	-	-	-	0,15
100	-	90	115	-	-	-	-	0,20
120	-	110	135	-	-	-	-	0,25
140	-	126	151	-	-	-	-	0,30
150	-	140	165	-	-	-	-	0,35
175	-	165	190	-	-	-	-	0,45
200	-	190	215	-	-	-	-	0,55

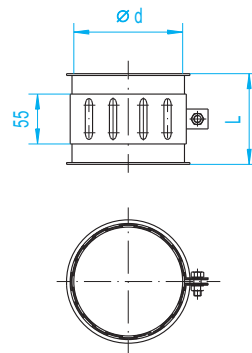
DN	Nr.	1,5 мм с порошк. покрытием 1.5 mm powder-coated 1,5 mm pulverbeschichtet		2 мм с порошк. покрытием 2 mm powder-coated 2 mm pulverbeschichtet		1,5 мм с гальванич. цинкованием 1.5 mm electro galvanized 1,5 mm galvanisch verzinkt		2,5 мм с гальванич. цинкованием 2 mm electro galvanized 2 mm galvanisch verzinkt		1 мм из нержавеющей стали 1 mm Chromnickelstahl		1,5 мм из нержавеющей стали 1.5 mm stainless steel 1,5 mm Chromnickelstahl	
		Nr.	Nr.	Nr.	Nr.	Nr.	Nr.	Nr.	Nr.	Nr.	Nr.		
60	-	-	-	-	-	-	-	-	-	-	-	-	-
80	-	-	-	-	-	-	-	-	-	-	-	-	11083522
100	-	-	-	-	-	-	-	-	-	-	-	-	11103522
120	-	-	-	-	-	-	-	-	-	-	-	-	11123522
140	-	-	-	-	-	-	-	-	-	-	-	-	11143522
150	-	-	-	-	-	-	-	-	-	-	-	-	11153522
175	-	-	-	-	-	-	-	-	-	-	-	-	11173522
200	-	-	-	-	-	-	-	-	-	-	-	-	11203522

2030

Заслонки дроссельные воздушные дополнительные

Air bleeds

Zusatzluftdrosseln



Габаритные размеры (мм)
 Dimensions (mm)
 Abmessungen (mm)

DN	Ø d	A	B	C	E	F	L	kg
60	-	-	-	-	-	-	-	-
80	78	-	-	-	-	-	100	0,35
100	100	-	-	-	-	-	100	0,45
120	120	-	-	-	-	-	100	0,50
140	136	-	-	-	-	-	100	0,55
150	150	-	-	-	-	-	100	0,65
175	175	-	-	-	-	-	100	0,80
200	200	-	-	-	-	-	100	0,85

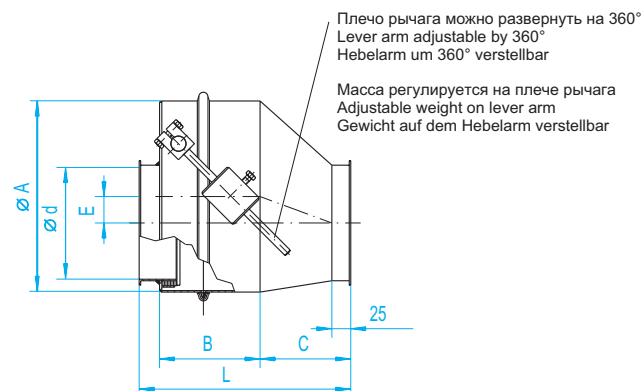
DN	Nr.	1,5 мм с порошк. покрытием 1.5 mm powder-coated 1,5 mm pulverbeschichtet		2 мм с порошк. покрытием 2 mm powder-coated 2 mm pulverbeschichtet		1,5 мм с гальванич. цинкованием 1.5 mm electro galvanized 1,5 mm galvanisch verzinkt		2,5 мм с гальванич. цинкованием 2 mm electro galvanized 2 mm galvanisch verzinkt		1 мм из нержавеющей стали 1 mm Chromnickelstahl		1,5 мм из нержавеющей стали 1.5 mm stainless steel 1,5 mm Chromnickelstahl	
		Nr.	Nr.	Nr.	Nr.	Nr.	Nr.	Nr.	Nr.	Nr.	Nr.		
60	-	-	-	-	-	-	-	-	-	-	-	-	-
80	-	-	-	-	-	-	-	-	-	-	-	-	11083523
100	-	-	-	-	-	-	-	-	-	-	-	-	11103523
120	-	-	-	-	-	-	-	-	-	-	-	-	11123523
140	-	-	-	-	-	-	-	-	-	-	-	-	11143523
150	-	-	-	-	-	-	-	-	-	-	-	-	11153523
175	-	-	-	-	-	-	-	-	-	-	-	-	11173523
200	-	-	-	-	-	-	-	-	-	-	-	-	11203523

2040

Клапаны обратные

Non-return valves

Rückschlagklappen



Габаритные размеры (мм)
 Dimensions (mm)
 Abmessungen (mm)

DN	Ø d	A	B	C	E	F	L	kg
60	-	-	-	-	-	-	-	-
80	76	150	95	90	20	-	210	4,30
100	99	175	115	90	22,5	-	230	4,20
120	119	200	130	100	25	-	255	6,25
150	149	250	135	120	35	-	280	8,30
175	174	300	150	140	47,5	-	315	10,50
200	199	300	185	140	35	-	350	11,60
250	249	350	225	165	35	-	415	15,10
300	299	450	260	195	55	-	480	22,70

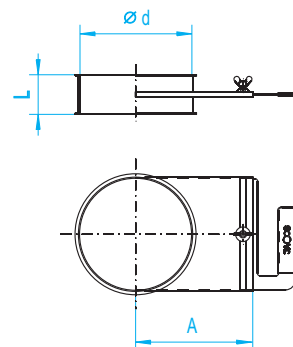
DN	Nr.	1,5 мм с порошк. покрытием 1.5 mm powder-coated 1,5 mm pulverbeschichtet		2 мм с порошк. покрытием 2 mm powder-coated 2 mm pulverbeschichtet		1,5 мм с гальванич. цинкованием 1.5 mm electro galvanized 1,5 mm galvanisch verzinkt		2,5 мм с гальванич. цинкованием 2 mm electro galvanized 2 mm galvanisch verzinkt		1 мм из нержавеющей стали 1 mm Chromnickelstahl		1,5 мм из нержавеющей стали 1.5 mm stainless steel 1,5 mm Chromnickelstahl	
		Nr.	Nr.	Nr.	Nr.	Nr.	Nr.	Nr.	Nr.	Nr.	Nr.		
60	-	-	-	-	-	-	-	-	-	-	-	-	-
80	-	-	-	-	-	12081575	-	-	-	-	-	-	12083575
100	-	-	-	-	-	12101575	-	-	-	-	-	-	12103575
120	-	-	-	-	-	12121575	-	-	-	-	-	-	12123575
150	-	-	-	-	-	12151575	-	-	-	-	-	-	12153575
175	-	-	-	-	-	12171575	-	-	-	-	-	-	12173575
200	-	-	-	-	-	12201575	-	-	-	-	-	-	12203575
250	-	-	-	-	-	12251575	-	-	-	-	-	-	12253575
300	-	-	-	-	-	12301575	-	-	-	-	-	-	12303575

2060

Заслонки для труб регулировочные

Pipe regulator gates

Rohrregulierschieber



Габаритные размеры для деталей с толщиной стенки 2 мм
 Dimensions for 2 mm piping
 Abmessungen für 2 mm Rohrteile

DN	Ø d	A	B	C	E	F	L	kg
60	-	-	-	-	-	-	-	-
80	-	-	-	-	-	-	-	-
100	99	100	-	-	-	-	70	1,10
120	119	120	-	-	-	-	70	1,45
150	149	150	-	-	-	-	70	2,10
175	174	175	-	-	-	-	70	2,75
200	199	200	-	-	-	-	70	3,50
250	249	250	-	-	-	-	70	5,10
300	299	300	-	-	-	-	70	7,10

Только для гранулированного материала (не для порошков) в трубопроводах, проложенных под наклоном.

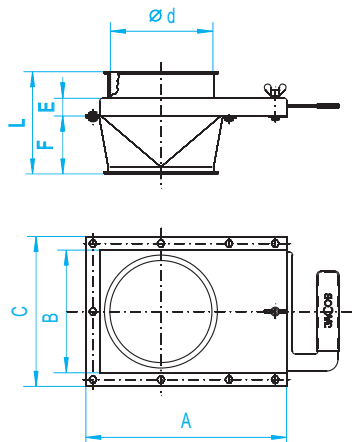
Only for granular (not farinaceous) products in inclined pipelines.

Nur für körnige (nicht mehlig) Produkte in schräg eingebauten Rohrleitungen.

Задвижки, регулируемые вручную

Pipe regulators, hand-operated

Rohrschieber, handbetätigt



Габаритные размеры для деталей с толщиной стенки 2 мм
 Dimensions for 2 mm piping
 Abmessungen für 2 mm Rohrteile

DN	Ø d	A	B	C	E	F	L	kg
60	-	-	-	-	-	-	-	-
80	78	225	120	160	28	50	150	1,85
100	99	225	120	160	28	60	104	2,05
120	119	251	140	180	26	70	138	3,00
150	149	295	180	220	25	85	152	4,20
175	174	320	200	245	28	145	212	5,80
200	199	410	250	290	25	135	182	7,60
250	249	432	300	345	30	150	217	9,50
300	299	512	350	395	30	210	277	13,50

Задвижки с пневматическим регулированием

включая цилиндры, 5/2-ходовые электромагнитные клапаны (однокатушечные) с резервным ручным управлением и 2 электромагнитных реле, имеющих нулевой потенциал

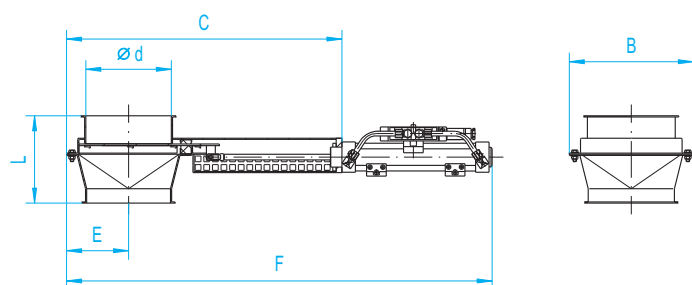
Исполнение согласно Директиве «ATEX» – по запросу.

Применение:

Для остановки потока сыпучих материалов без избыточного давления в трубной системе. Задвижка закрывается при прекращении подачи электропитания.

Габаритные размеры (мм)
 Dimensions (mm)
 Abmessungen (mm)

DN	Ø d	A	B	C	E	F	L	kg
100	99	-	165	372	80	650	104	5,90
120	119	-	185	415	90	692	138	6,90
150	149	-	225	505	110	782	152	9,20
175	174	-	250	555	123	882	212	11,00
200	199	-	295	645	148	1055	182	19,90
250	249	-	350	780	173	1210	217	22,20
300	299	-	400	880	198	1360	277	28,40



Цилиндр производства компании «Festo» Cylinder, make Festo Zylinder, Fabrikat Festo	Напряжение: current: Spannung:	230V, AC = No. ...21	24V, DC = No. ...23
---	--------------------------------------	-------------------------	------------------------

Возможна поставки других цилиндров. Цены – по запросу.
 Other cylinders are available. Prices on request.
 Andere Zylinder lieferbar. Preise auf Anfrage.

2 мм с порошк. покрытием
 2 mm powder-coated
 2 mm pulverbeschichtet

DN	Nr.	Nr.	Nr.	Nr.	Nr.	Nr.	Nr.	Nr.	Nr.	Nr.	Nr.	Nr.	Nr.
60	-	-	-	-	-	-	-	-	-	-	-	-	-
80	-	-	-	-	-	-	-	-	-	-	-	-	-
100	-	-	-	-	12101610	-	-	-	-	-	-	-	-
120	-	-	-	-	12121610	-	-	-	-	-	-	-	-
150	-	-	-	-	12151610	-	-	-	-	-	-	-	-
175	-	-	-	-	12171610	-	-	-	-	-	-	-	-
200	-	-	-	-	12201610	-	-	-	-	-	-	-	-
250	-	-	-	-	12251610	-	-	-	-	-	-	-	-
300	-	-	-	-	12301610	-	-	-	-	-	-	-	-

2110

1 мм с порошк. покрытием
 1 mm powder-coated
 1 mm pulverbeschichtet

2 мм с порошк. покрытием
 2 mm powder-coated
 2 mm pulverbeschichtet

Толщина стенки 1,5 мм с гальванич. цинкованием
 1 mm electro galvanized
 1 mm galvanisch verzinkt

Толщина стенки 1,5 мм с гальванич. цинкованием
 2 mm electro galvanized
 2 mm galvanisch verzinkt

1 мм из нержавеющей стали
 1 mm stainless steel
 1 mm Chromnickelstahl

2 мм из нержавеющей стали
 2 mm stainless steel
 2 mm Chromnickelstahl

DN	Nr.	Nr.	Nr.	Nr.	Nr.	Nr.	Nr.	Nr.	Nr.	Nr.	Nr.	Nr.	Nr.
60	-	-	-	-	-	-	-	-	-	-	-	-	-
80	-	-	11081620	-	-	-	11082620	-	-	-	11083620	-	-
100	-	-	-	-	12101620	-	-	-	12102620	-	-	-	12103620
120	-	-	-	-	12121620	-	-	-	12122620	-	-	-	12123620
150	-	-	-	-	12151620	-	-	-	12152620	-	-	-	12153620
175	-	-	-	-	12171620	-	-	-	12172620	-	-	-	12173620
200	-	-	-	-	12201620	-	-	-	12202620	-	-	-	12203620
250	-	-	-	-	12251620	-	-	-	12252620	-	-	-	12253620
300	-	-	-	-	12301620	-	-	-	12302620	-	-	-	12303620

2120

Pipe regulators, pneumatically operated

including cylinder, 5/2-way-solenoid-valve (1 coil) with auxiliary hand operation and 2 proximity-switches, potential-free

ATEX version on request.

Application:

Shutting off of bulk goods without over-pressure inside of the pipe system.
 Slide plate closes when electric supply is cut.

Rohrschieber, pneumatisch betätigt

einschließlich Zylinder, 5/2-Wege-Magnetventil (1-spulig) mit Handhilfsbetätigung und 2 Magnetfeldschalter, potentialfrei

ATEX-Ausführung auf Anfrage.

Einsatz:

Zur Absperrung von Schüttgütern, ohne Überdruck im Rohrsystem.
 Schieber schließt bei Stromausfall.

2 мм с порошк. покрытием
 2 mm powder-coated
 2 mm pulverbeschichtet

DN	Nr.	Nr.	Nr.	Nr.	Nr.	Nr.	Nr.	Nr.	Nr.	Nr.	Nr.	Nr.	Nr.
100	-	-	-	-	56021002..	-	-	-	-	-	-	-	66021002..
120	-	-	-	-	56021202..	-	-	-	-	-	-	-	66021202..
150	-	-	-	-	56021502..	-	-	-	-	-	-	-	66021502..
175	-	-	-	-	56021702..	-	-	-	-	-	-	-	66021702..
200	-	-	-	-	56022002..	-	-	-	-	-	-	-	66022002..
250	-	-	-	-	56022502..	-	-	-	-	-	-	-	66022502..
300	-	-	-	-	56023002..	-	-	-	-	-	-	-	66023002..

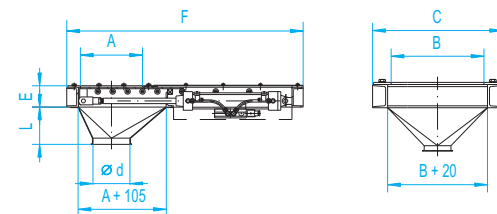
2290

Двухзначный № для требуемого напряжения добавить к восьмизначному номеру артикула.
 The 2-digit number for the desired current has to be added to our 8-digit article number.
 Die 2-stellige Nr. für die gewünschte Spannung ist unserer 8-stelligen Artikelnummer anzufügen.

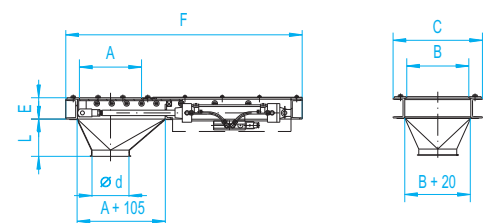


Задвижки выпускные силосные или задвижки выпускные редлерные, пневматические
 включая цилиндры, 5/2-ходовые электромагнитные клапаны (одно катушечные) с резервным ручным управлением и 2 электромагнитных реле, имеющих нулевой потенциал. Диск задвижки установлен на шарикоподшипниках в U-образную раму.
 Исполнение: сталь с грунтовкой. Порошковое покрытие - по запросу.
 Детали, вступающие в контакт с транспортируемым материалом, из нержавеющей стали – по запросу.
 Исполнение согласно Директиве «ATEX» – по запросу.
Применение:
 Для остановки потока сыпучих материалов без избыточного давления. Задвижка закрывается при прекращении подачи электропитания.

Задвижка выпускная редлерная (поперечная), пневматическая
Redler-outlet-gates (cross-slide) pneumatic
Redler-Auslaufschieber (Querschieber) pneumatisch



Задвижка выпускная силосная, пневматическая
Silo-outlet-gates pneumatic
Silo-Auslaufschieber pneumatisch



Цилиндр производства компании «Festo»	Напряжение:	230V, AC =	24V, DC =	Возможна поставки других цилиндров. Цены – по запросу. Other cylinders are available. Prices on request. Andere Zylinder lieferbar. Preise auf Anfrage.
Cylinder, make Festo	current:	No. ...21	No. ...23	
Zylinder, Fabrikat Festo	Spannung:			

Silo(Redler)-outlet-gates, pneumatically operated
 including cylinder, 5/2-way-solenoid-valve (1 coil) with auxiliary hand operation and 2 proximity-switches, potential-free. Slide plate runs on ball bearings in a U-frame.
 Material: primed steel. Powder-coated on request.
 Product-contacting parts made of stainless steel on request.
 ATEX version on request.

Application:
 Shutting off of bulk goods without over-pressure.
 Slide plate closes when electric supply is cut.

Габаритные размеры Dimensions Abmessungen								
DN	Ø d	A	B	C	E	F	L	kg
200	199	200	600	710	86	852	360	–
250	249	250	600	710	86	952	320	–
300	299	300	600	710	86	1052	270	–

150	149	200	200	310	86	852	150	–
200	199	250	250	360	86	952	150	–
250	249	300	300	410	86	1052	150	–

Silo- bzw. Redler-Auslaufschieber, pneumatisch betätigt
 einschließlich Zylinder, 5/2-Wege-Magnetventil (1-spulig) mit Handhilfsbetätigung und 2 Magnetfeldschalter, potentialfrei. Schieberplatte auf Kugellagern in U-Rahmen geführt.

Ausführung: Stahl grundiert. Pulverbeschichtung auf Anfrage.
 Produktberührende Teile aus Chromnickelstahl auf Anfrage.
 ATEX-Ausführung auf Anfrage.

Einsatz:
 Zur Absperrung von Schüttgütern, ohne Überdruck.
 Schieber schließt bei Stromausfall.

DN	без переходника without spout ohne Übergangsstück		с переходником – толщина стенки 2 мм with spout 2 mm mit Übergangsstück 2 mm		с переходником – толщина стенки 3 мм *) with spout 3 mm *) mit Übergangsstück 3 mm *)	
	Nr.		Nr.		Nr.	
200	57102001..		57122001..		–	–
250	57102501..		57122501..		–	–
300	57103001..		57123001..		–	–

150	57601501..		57621501..		–	–
200	57602001..		57622001..		–	–
250	57602501..		57622501..		–	–

2300

Двузначный № для требуемого напряжения добавить к восьмизначному номеру артикула
 The 2-digit number for the desired current has to be added to our 8-digit article number.
 Die 2-stellige Nr. für die gewünschte Spannung ist unserer 8-stelligen Artikelnummer anzufügen.

Silo(Redler)-outlet-gates, electrically operated
 including worm-gear-motor, 230/400 V, 50 Hz, and 2 mechanical limit-switches. Slide plate runs on ball bearings in a U-frame.
 Material: primed steel. Powder-coated on request.
 Product-contacting parts made of stainless steel on request.
 ATEX version on request.

Application:
 Shutting off of bulk goods without over-pressure.

Габаритные размеры Dimensions Abmessungen								
DN	Ø d	A	B	C	E	F	L	kg
200	199	200	600	710	86	845	360	–
250	249	250	600	710	86	995	320	–
300	299	300	600	710	86	1145	270	–

150	149	200	200	304	71	932	150	–
200	199	250	250	354	71	1082	150	–
250	249	300	300	404	71	1232	150	–

Silo- bzw. Redler-Auslaufschieber, elektrisch betätigt
 einschließlich Schnecken-Getriebemotor, 230/400 V, 50 Hz, und 2 mechanischen Endschaltern. Schieberplatte auf Kugellagern in U-Rahmen geführt.
 Ausführung: Stahl grundiert. Pulverbeschichtung auf Anfrage.
 Produktberührende Teile aus Chromnickelstahl auf Anfrage.
 ATEX-Ausführung auf Anfrage.

Einsatz:
 Zur Absperrung von Schüttgütern, ohne Überdruck.

DN	без переходника without spout ohne Übergangsstück		с переходником – толщина стенки 2 мм with spout 2 mm mit Übergangsstück 2 mm		с переходником – толщина стенки 3 мм *) with spout 3 mm *) mit Übergangsstück 3 mm *)	
	Nr.		Nr.		Nr.	
200	57102005		57122005		–	–
250	57102505		57122505		–	–
300	57103005		57123005		–	–

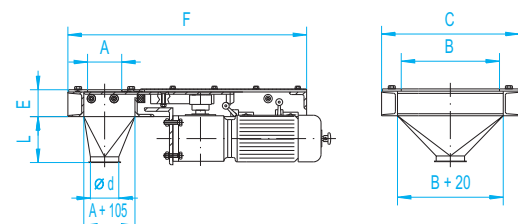
150	57601505		57621505		–	–
200	57602005		57622005		–	–
250	57602505		57622505		–	–

*) Цены на выпускные задвижки с переходником, толщина стенки 3 мм – по запросу. 2310
 *) Prices for outlet-gates with spout 3 mm wall-thickness on request.
 *) Preise für Auslaufschieber mit Übergangsstück 3 mm auf Anfrage.

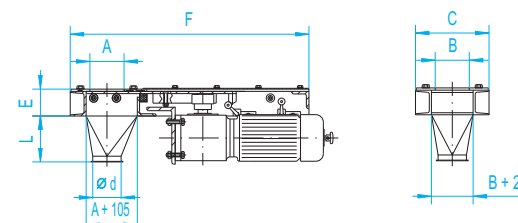


Задвижка выпускная силосная или задвижка выпускная редлерная, электрическая
 включая редукторный двигатель с червячной передачей, 230/400 В, 50 Гц, и два механических концевых выключателя. Диск задвижки установлен на шарикоподшипниках в U-образной раме.
 Исполнение: сталь с грунтовкой. Порошковое покрытие – по запросу.
 Детали из нержавеющей стали, вступающие в контакт с транспортируемым материалом – по запросу.
 Исполнение согласно Директиве «ATEX» – по запросу.
Применение:
 Для остановки потока сыпучих материалов без наличия избыточного давления.

Задвижка выпускная редлерная (поперечная), электрическая
Redler-outlet-gates (cross-slide) electrically-operated
Redler-Auslaufschieber (Querschieber) elektrisch betätigt



Задвижка выпускная силосная, электрическая
Silo-outlet-gates electrically-operated
Silo-Auslaufschieber elektrisch betätigt







симметричная конструкция
 symmetrical version
 symmetrische Bauform

несимметричная конструкция
 asymmetrical version
 asymmetrische Bauform

Все перекидные клапаны

Клапаны перекидные самотечные с посадочным кольцом, клапаны перекидные с уплотнением

Затворы перекидные 60° и затворы перекидные 45°, можно приобрести в исполнении с симметричной и несимметричной конструкцией. Симметричные конструкции предназначены для установки в вертикальных трубопроводах для сыпучих материалов, несимметричные конструкции – для трубопроводов, проложенных под наклоном, который соответствует углу между выпускными патрубками.

На иллюстрациях, приводимых ниже, представлена только симметричная конструкция.

Клапаны перекидные самотечные с посадочным кольцом

Изолирование выбранного направления достигается за счет перекрытия посадочного кольца на впуске к внутреннему клапану и перекрытия U-образного внутреннего клапана к проводной трубе.

Для использования материалов с абразивным действием приемный участок, внутреннее посадочное кольцо и внутренний клапан могут поставляться с покрытием из резины или полиуретана, для защиты от износа.

Исполнение с толщиной стенки в 3 мм и диаметром до Ø 300 мм сертифицировано в качестве взрывобезопасного при избыточном давлении до 3 бар. Монтажные размеры идентичны размерам перекидных самотечных клапанов с уплотнением, приводимых ниже.

Применение:

Свободная самотечная транспортировка сыпучих гранулированных материалов, не прилипающих к стенкам трубопровода и не образующих затворов. При транспортировке порошкообразных материалов возможно образование неплотностей на стороне перекрытого патрубка, в частности в зонах избыточного давления в открытом выпускном патрубке или пониженного давления в закрытом выпускном патрубке.

Из-за отсутствия уплотнения внутреннего клапана данные клапаны не могут использоваться в воздухотехнических устройствах.

Исполнение, габаритные размеры и цены на стр. 84-89.



Клапаны перекидные самотечные с уплотнением

Двухслойный прямой внутренний клапан с проложенным уплотнением из NBR, светлого цвета в соответствии с требованиями пищевой промышленности, термостойкость от -50 до +80 °C.

Монтажные размеры идентичны размерам перекидных самотечных клапанов с посадочным кольцом, приводимых выше.

Применение:

Системы свободной самотечной транспортировки сыпучих материалов и системы вентиляции при перепадах давлений, не превышающих 0,1 бар.

Внимание! Приводы не рассчитаны на нагрузку. Более мощные приводы – по запросу. Поскольку под валом не установлено уплотнение, то при повышенных требованиях к герметичности относительно закрытого выходного патрубка рекомендуется использование перекидных затворов.

Исполнение, габаритные размеры и цены на стр. 90-93.



Затворы перекидные с углом 60° или 45°

Двухслойный прямой внутренний клапан с проложенным уплотнением из силикона светлого цвета для работы с сухими материалами термостойкость до 180 °C.

Для прижима уплотнения корпус в зоне конечного положения клапана сужен. Под валом находится уплотнение из силикона, регулируемое снаружи. Валы смонтированы на шариковых опорах с плоским кольцевым уплотнением из силикона.

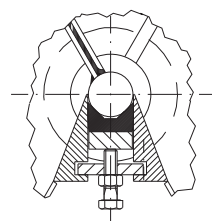
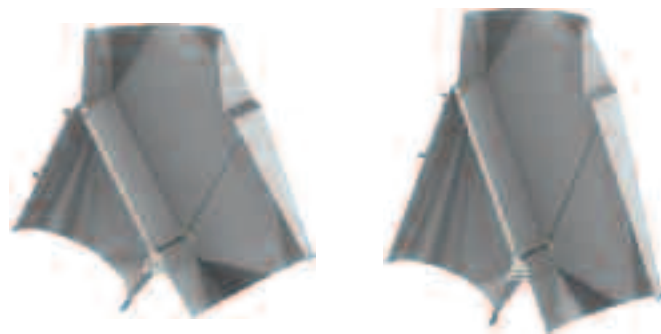
Внутренний клапан можно заменить полностью, включая все уплотнения, не вынимая при этом самотечного ввода из трубной системы.

Применение:

Системы свободной самотечной транспортировки сыпучих материалов и системы вентиляции при перепадах давления, не превышающих 0,3 бар.

Внимание! Приводы не рассчитаны на нагрузку. Более мощные приводы – по запросу. Конструкция с углом в 45° подходит для изменения направления потока более чувствительных и «плохо текущих» материалов.

Исполнение, габаритные размеры и цены на стр. 94-101.



Все перекидные клапаны могут поставляться с приварными фланцами с габаритными размерами по желанию заказчика. В этом случае выпускные патрубки, а при необходимости, и впускные патрубки удлиняются.

Для адаптации к внутреннему диаметру стыкуемой трубы удлинения можно выполнить и конусной формы.

All two-way-valves,

two-way-valves with inlet collar, two-way-valves with seal, two-way-distributors 60° and two-way-distributors 45°, are available in symmetric as well as in asymmetric form.

Symmetrical versions are optimized for an installation in vertical bulk goods lines, asymmetric ones for lines that have an inclination that corresponds to the angle between the outlets.

The pictures below only show the symmetric form.

Two-way-valves with inlet collar

The sealing of the selected path is reached by a cover of the inlet lip to the inside valve and a cover of the U-shaped inside valve to the next following pipe.

For abrasive products the inlet, inner collar and the inside valve can be delivered with a lining of rubber or polyurethane.

3 mm thick versions are certified as shock-explosion proof up to a Ø 300 mm to the outside up to 3 bar overpressure. Dimensions same as two-way-valves with seal (see below).

Application:

For gravity conveying of free-flowing – without backlog –, non-glutinous, granular bulk goods. With powdery products, – especially with a over-pressure in the free or underpressure in the closed outlet – there could be leakages in the closed outlet.

An application in ventilation plants is not recommended due to the absence of a flap seal.

Version, dimensions and prices, see page 84-89.

Two-way-valves with seal

2-layer, straight flap with intermediate seal of NBR, light food quality, temperature resistant from -50 up to +80 °C.

Dimensions same as two-way-valves with inlet collar (see above).

Application:

For gravity conveying of free-flowing bulk goods and ventilation plants with differential pressure up to 0.1 bar.

Attention: The actuators are not constructed for forces caused by above mentioned differential pressures. More powerful actuators on request.

Below the shaft there is no seal, so that for higher requirements with regard to tightness towards the closed outlet the two-way-distributor should be used.

Version, dimensions and prices, see page 90-93.

Two-way-distributors 60°, alternative 45°

2-layer, straight flap with intermediate seal of Silicone, light quality, for dry materials temperature resistant up to 180 °C.

To press on the seal, the housing reduces in the area of the valve end position. Below the shaft there is a seal of Silicone that can be re-adjusted from outside. Shafts with ball-bearing and flat ring-seal of Silicone.

The complete inside valve including all seals can be exchanged without removing the distributor from the pipe system.

Application:

For gravity conveying of free-flowing bulk goods and ventilation plants with differential pressure up to 0.3 bar.

Attention: The actuators are not constructed for forces caused by above mentioned differential pressures. More powerful actuators on request.

The 45° version is better suitable for a deflection of more sensitive products and products with bad flow properties.

Version, dimensions and prices, see page 94-101.

All versions of two-way-valves can be supplied with welded-on flanges specially to customers' specifications on request. There the outlets and, if necessary, the inlets are extended.

To get the inside diameter of the following pipes, the elongations may be conical.

Alle 2-Wege-Klappen,

Klappkästen mit Kragen, Klappkästen mit Dichtung, 2-Wege-Verteiler 60° und 2-Wege-Verteiler 45°,

sind sowohl in symmetrischer wie auch in asymmetrischer Bauform erhältlich.

Symmetrische Ausführungen sind optimiert für den Einbau in senkrecht verlaufenden Schüttgutleitungen, asymmetrische für Leitungen, die unter einer Neigung verlaufen, die dem Winkel zwischen den Ausläufen entspricht.

Bei den unteren Bildern wurde nur die symmetrische Form dargestellt.

Klappkästen mit Kragen

Die Abdichtung des angewählten Weges wird durch eine Überdeckung des Einlaufkragens zur Innenklappe und einer Überdeckung der U-förmigen Innenklappe zum weiterführenden Rohr erreicht.

Für abrasive Produkte können Einlauf, Innenkragen und Innenklappe mit Verschleißgummi oder Polyurethan ausgekleidet geliefert werden.

3 mm starke Ausführungen sind bis Ø 300 mm nach außen explosionsdruckstoßfest bis 3 bar Überdruck zertifiziert. Die Einbaumaße sind identisch mit den unten aufgeführten Klappkästen mit Dichtung.

Einsatz:

Gravitative Förderung frei – ohne Rückstau – fließender, nicht haftender, körniger Schüttgüter. Bei pulverförmigen Produkten muss – besonders bei Überdruck im freien oder Unterdruck im geschlossenen Auslauf – mit Undichtheiten zum abgesperrten Auslauf gerechnet werden.

Für den Einsatz in lufttechnischen Anlagen aufgrund fehlender Abdichtung der Innenklappe nicht einsetzbar.

Ausführung, Abmessung und Preise Seite 84-89.

Klappkästen mit Dichtung

2-lagige, gerade Innenklappe mit zwischenliegender Dichtung aus NBR, helle Lebensmittelqualität, temperaturbeständig von -50 bis +80 °C.

Die Einbaumaße sind identisch mit den oben aufgeführten Klappkästen mit Kragen.

Einsatz:

Gravitative Förderung frei fließender Schüttgüter sowie in lufttechnischen Anlagen bei Differenzdrücken bis 0,1 bar.

Achtung: Die Antriebe sind nicht für die Belastung aufgrund vorgenannter Differenzdrücke ausgelegt. Stärkere Antriebe auf Anfrage.

Unterhalb der Welle ist keine Dichtung angebracht, so dass bei höheren Anforderungen an die Dichtheit zum geschlossenen Abgang der 2-Wege-Verteiler verwendet werden sollte.

Ausführung, Abmessung und Preise Seite 90-93.

2-Wege-Verteiler 60°-Form, alternativ 45°-Form

2-lagige, gerade Innenklappe mit zwischenliegender Dichtung aus Silikon, helle Qualität, bei trockenen Medien temperaturbeständig bis 180 °C.

Zur Anpressung der Dichtung ist das Gehäuse im Bereich der Klappenendstellungen verjüngt ausgebildet. Unterhalb der Welle befindet sich eine von außen nachstellbare Dichtung aus Silikon. Wellen kugellagert mit Flach-Ring-Dichtung aus Silikon.

Die komplette Innenklappe einschließlich aller Dichtungen ist auswechselbar, ohne den Verteiler aus dem Rohrsystem zu entfernen.

Einsatz:

Gravitative Förderung frei fließender Schüttgüter sowie in lufttechnischen Anlagen bei Differenzdrücken bis 0,3 bar.

Achtung: Die Antriebe sind nicht für die Belastung aufgrund vorgenannter Differenzdrücke ausgelegt. Stärkere Antriebe auf Anfrage.

Die 45°-Ausführung ist besser geeignet für die Umlenkung empfindlicherer und schlechter fließender Förderprodukte.

Ausführung, Abmessung und Preise Seite 94-101.

Alle Ausführungen der 2-Wege-Klappen können angeschweißte Flansche mit Abmessungen nach Kundenwunsch erhalten. Dabei sind Ausläufe ggf. auch Einläufe verlängert ausgeführt.

Um den Innendurchmesser der anschließenden Rohre zu erreichen, können die Verlängerungen auch konisch ausgeführt werden.



Ø 100–300 мм: выполнены штамповкой.
 Угол между выпускными патрубками **60°**.
 Места стыковки с отбортовкой для соединения на хомутах.
 Уплотнение вала выполнено в виде двойного V-образного уплотнительного кольца из NBR. (витон – по запросу)
Ø свыше 300 мм: угол между выпускными патрубками **50°**.
 Впускные и выпускные патрубки с приварными фланцами согласно DIN 24154 T2 без контрфланцев. Соответствующие фланцы см. стр. 118.
 Вали смонтированы на шариковых опорах и уплотнены кольцом круглого сечения из витона.
 Электромоторное управление – по запросу.

Ø 100 to 300 mm: Component pressed in tool.
 Angle between the outlets **60°**.
 Connections flanged for pull-ring connection.
 Shaft sealing with double V-ring seal of NBR. (Viton on request)
Ø over 300 mm: Angle between the outlets **50°**.
 Inlet and outlets with welded-on flanges acc. to DIN 24154 T2, but without counter-flange. Matching flanges look up page 118.
 Shafts with ball-bearing with O-ring seal of Viton.
 Electrically-operated version on request.

Ø 100 bis 300 mm: Im Werkzeug gezogene Bauform.
 Winkel zwischen den Ausläufen **60°**.
 Anschlüsse gebördelt für Spannringverbindung.
 Wellenabdichtung mit Doppel-V-Ring-Dichtung aus NBR. (Viton auf Anfrage)
Ø über 300 mm: Winkel zwischen den Ausläufen **50°**.
 Ein- und Ausläufe mit angeschweißten Flanschen nach DIN 24154 T2, jedoch ohne Gegenflansch. Passende Flansche siehe Seite 118.
 Wellen kugelgelagert mit O-Ring-Abdichtung aus Viton.
 Ausführung elektromotorisch betätigt auf Anfrage.

Клапаны перекидные самотечные с посадочным кольцом, симметричные, с ручной регулировкой

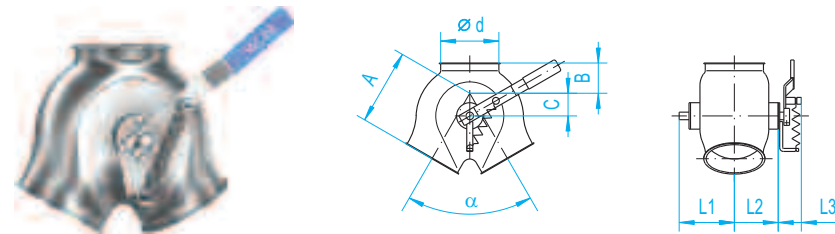
Two-way-valves with inlet collar, symmetrical, hand-operated

Klappkästen mit Kragen symmetrisch handbetätigt

Если Ø превышает 200 мм, то клапан дополнительно оснащен ручным рычагом-фиксатором, Ø 350 и 400 мм без натяжной пружины.

Ø over 200 mm with additional lever lock, Ø 350 and 400 mm without tension spring.

Bei Ø über 200 mm zusätzlich mit Handbelarretierung, Ø 350 und 400 mm ohne Zugfeder.

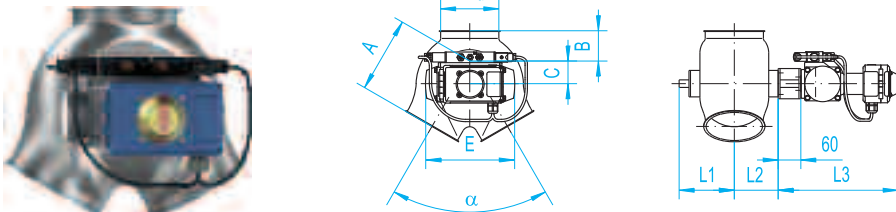


Клапаны перекидные самотечные с посадочным кольцом, симметричные, с пневматическим управлением посредством исполнительного привода

Клапан электромагнитный импульсный 5/2-ходовой (двухкатушечный) и 2 концевых выключателя полностью смонтированы в блоке концевых выключателей.

Two-way-valves with inlet collar, symmetrical, fitted with pneumatic rotary actuator, 5/2-way-impulse-solenoid-valve (2 coil) and 2 limit switches, completely wired in limit switch box.

Klappkästen mit Kragen symmetrisch pneumatisch betätigt mit Drehantrieb, 5/2-Wege-Impulsmagnetventil (2-spulig) und 2 Endschaltern, komplett in Endschalterbox verdrahtet.



Исполнительный привод производства компании «AIR TORQUE»	Напряжение:	230V, AC =	24V, DC =
Rotary actuator, make AIR TORQUE	current:	No. ..44	No. ..45
Drehantrieb, Fabrikat AIR TORQUE	Spannung:		

Возможна поставки других исполнительных приводов.
 Цены – по запросу.
 Other rotary actuators are available. Prices on request.
 Andere Drehantriebe lieferbar. Preise auf Anfrage.

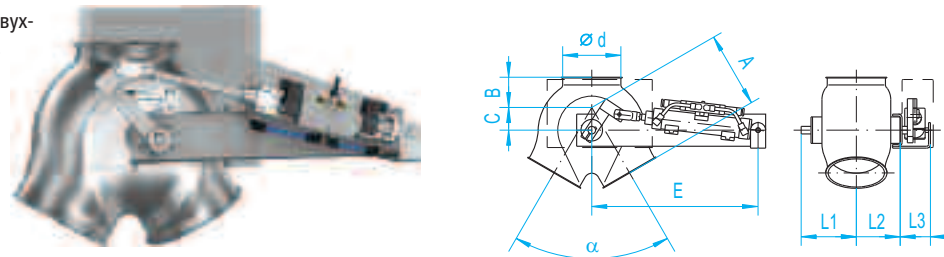
Исполнительный привод производства компании «AIR TORQUE» (исполнение согласно Директиве «ATEX»)	Напряжение:	24V, DC =	Дополн. плата за исполнение согл. Директиве «ATEX» =
Rotary actuator, make AIR TORQUE (ATEX version)	current:	No. ..45-5	Extra cost for ATEX version =
Drehantrieb, Fabrikat AIR TORQUE (ATEX-Ausführung)	Spannung:		Mehrpreis für ATEX-Version =

Клапаны перекидные самотечные с посадочным кольцом, симметричные, с пневматическим управлением посредством подъемного цилиндра

Клапан электромагнитный импульсный 5/2-ходовой (двухкатушечный) и 2 электромагнитных реле на цилиндре.

Two-way-valves with inlet collar, symmetrical, fitted with pneumatic cylinder, 5/2-way-impulse-solenoid-valve (2 coil) and 2 proximity switches on the cylinder.

Klappkästen mit Kragen symmetrisch pneumatisch betätigt mit Hubzylinder, 5/2-Wege-Impulsmagnetventil (2-spulig) und 2 Magnetfeldschaltern auf dem Zylinder.



Подъемный цилиндр производства компании «Festo»	Напряжение:	230V, AC =	24V, DC =
Cylinder, make Festo	current:	No. ..21	No. ..23
Hubzylinder, Fabrikat Festo	Spannung:		

Возможна поставки других подъемных цилиндров. Цены – по запросу.
 Other cylinders are available. Prices on request.
 Andere Hubzylinder lieferbar. Preise auf Anfrage.

Габаритные размеры (мм) Dimensions (mm) Abmessungen (mm)											Масса кг Weight kg Gewicht kg	
DN	α	A	B	C	E	F	L1	L2	L3	2 mm	3 mm	
100	60°	135	50	41	–	–	118	88	60	–	–	
120	60°	160	50	54	–	–	129	99	60	–	–	
150	60°	200	80	60	–	–	146	116	60	–	–	
175	60°	218	63	75	–	–	159	129	60	–	–	
200	60°	265	110	70	–	–	178	148	60	–	–	
250	60°	305	115	82	–	–	199	169	60	–	–	
300	60°	385	145	110	–	–	225	195	60	–	–	
350	50°	520	95	185	–	–	345	300	90	–	–	
400	50°	580	105	195	–	–	378	333	90	–	–	

2 мм с порошк. покрытием 2 mm powder-coated 2 mm pulverbeschichtet	3 мм с порошк. покрытием 3 mm powder-coated 3 mm pulverbeschichtet	2 мм из нержавеющей стали 2 mm stainless steel 2 mm Chromnickelstahl	3 мм из нержавеющей стали 3 mm stainless steel 3 mm Chromnickelstahl
Nr.	Nr.	Nr.	Nr.
12101502	–	–	12103502
12121502	–	–	12123502
12151502	13151502	–	12153502
12171505	13171505	–	12173505
12201505	13201505	–	12203505
12251505	13251505	–	12253505
12301502	13301502	–	12303502
12351505	13351505	–	12353505
12401505	13401505	–	12403505

2130

100	60°	135	50	41	215	–	129	88	297	–	–
120	60°	160	50	54	215	–	129	99	297	–	–
150	60°	200	80	60	215	–	146	116	297	–	–
175	60°	218	63	75	215	–	159	129	297	–	–
200	60°	265	110	70	290	–	178	148	302	–	–
250	60°	305	115	82	290	–	199	169	302	–	–
300	60°	385	145	110	290	–	225	195	302	–	–
350	50°	520	95	185	310	–	345	300	312	–	–
400	50°	580	105	195	310	–	378	333	312	–	–

55821002..	–	–	65821002..	–	–
55821202..	–	–	65821202..	–	–
55821502..	55831502..	–	65821502..	–	–
55821701..	55831701..	–	65821701..	–	–
55822001..	55832001..	–	65822001..	–	–
55822501..	55832501..	–	65822501..	–	–
55823002..	55833002..	–	65823002..	–	–
55823501..	55833501..	–	65823501..	–	–
55824001..	55834001..	–	65824001..	–	–

2150

Двухзначный № для требуемого напряжения добавить к восьмизначному номеру артикула.
 The 2-digit number for the desired current has to be added to our 8-digit article number.
 Die 2-stellige Nr. für die gewünschte Spannung ist unserer 8-stelligen Artikelnummer anzufügen.

Расчет согласно «ATEX» для зоны, опасной по воспламенению горючей пыли, 22 (категория оборудования 3D), управление 5/2-ходовым электромагнитным клапаном и 2 индуктивными концевыми выключателями 24 В, постоянный ток. Другие исполнения – по запросу.
 Designed to comply with ATEX dust zone 22 (category 3D), control 5/2-way magnetic-impulse valve and 2 inductive limit switches 24 V, DC. Other options on request.
 ATEX ausgelegt für Staubzone 22 (Gerätekategorie 3D), Steuerung 5/2-Wege-Impulsmagnetventil und 2 induktiven Endschaltern 24 V, DC. Andere auf Nachfrage.

100	60°	135	56	41	440	–	129	88	88	–	–
120	60°	160	50	54	440	–	129	99	88	–	–
150	60°	200	80	60	440	–	146	116	88	–	–
175	60°	218	63	75	440	–	159	129	88	–	–
200	60°	265	110	70	470	–	178	148	88	–	–
250	60°	305	115	82	470	–	199	169	88	–	–
300	60°	385	145	110	470	–	225	195	88	–	–
350	50°	520	95	185	470	–	345	300	90	–	–
400	50°	580	105	195	470	–	378	333	90	–	–

55821002..	–	–	65821002..	–	–
55821202..	–	–	65821202..	–	–
55821502..	55831502..	–	65821502..	–	–
55821701..	55831701..	–	65821701..	–	–
55822001..	55832001..	–	65822001..	–	–
55822501..	55832501..	–	65822501..	–	–
55823002..	55833002..	–	65823002..	–	–
55823501..	55833501..	–	65823501..	–	–
55824001..	55834001..	–	65824001..	–	–

2155

Двухзначный № для требуемого напряжения добавить к восьмизначному номеру артикула.
 The 2-digit number for the desired current has to be added to our 8-digit article number.
 Die 2-stellige Nr. für die gewünschte Spannung ist unserer 8-stelligen Artikelnummer anzufügen.

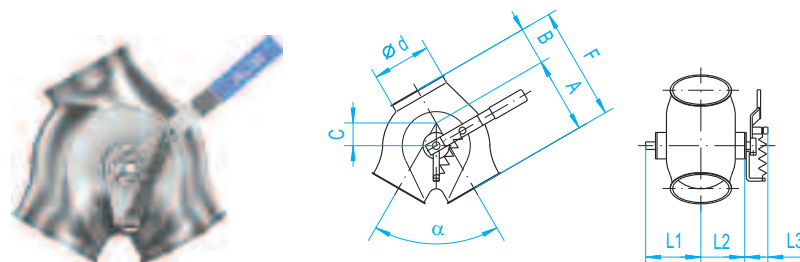


Ø 100 - 300 мм: выполнены штамповкой. Угол между выпускными патрубками 60°. Места стыковки с отбортовкой для соединения на хомутах. Уплотнение вала выполнено в виде двойного V-образного уплотнительного кольца из NBR. витон – по запросу)
 Ø свыше 300 мм: угол между выпускными патрубками 50°. Впускные и выпускные патрубки с приварными фланцами согласно DIN 24154 T2 без контр-фланца. Соответствующие фланцы см. стр. 118.
 Вали смонтированы на шариковых опорах и уплотнены кольцом круглого сечения из витона. Электромоторное управление – по запросу.

Ø 100 to 300 mm: Component pressed in tool. Angle between the outlets 60°. Connections flanged for pull-ring connection. Shaft sealing with double V-ring seal of NBR. (Viton on request)
 Ø over 300 mm: Angle between the outlets 50°. Inlet and outlets with welded-on flanges acc. to DIN 24154 T2, but without counter-flange. Matching flanges look up page 118.
 Shafts with ball-bearing with O-ring seal of Viton. Electrically-operated version on request.

Ø 100 bis 300 mm: Im Werkzeug gezogene Bauform. Winkel zwischen den Ausläufen 60°. Anschlüsse gebördelt für Spannringverbindung. Wellenabdichtung mit Doppel-V-Ring-Dichtung aus NBR. (Viton auf Anfrage)
 Ø über 300 mm: Winkel zwischen den Ausläufen 50°. Ein- und Ausläufe mit angeschweißten Flanschen nach DIN 24154 T2, jedoch ohne Gegenflansch. Passende Flansche siehe Seite 118.
 Wellen kugelgelagert mit O-Ring-Abdichtung aus Viton. Ausführung elektromotorisch betätigt auf Anfrage.

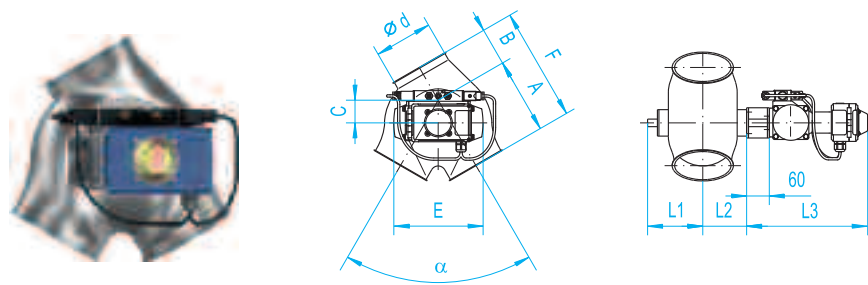
Клапаны перекидные самотечные с посадочным кольцом, несимметричные, с ручной регулировкой
 Two-way-valves with inlet collar, asymmetrical, hand-operated
 Klappkästen mit Kragen asymmetrisch handbetätigt



Если Ø превышает 200 мм, то клапан дополнительно оснащен ручным рычагом-фиксатором, Ø 350 и 400 мм без натяжной пружины.
 Ø over 200 mm with additional lever lock, Ø 350 and 400 mm without tension spring.
 Bei Ø über 200 mm zusätzlich mit Handhebelarretierung, Ø 350 und 400 mm ohne Zugfeder.

Стандартное исполнение с рукояткой, размещенной справа. Standard model with hand lever on the right. Standardausführung mit Handhebel in Rechtsanbringung.

Клапаны перекидные самотечные с посадочным кольцом, несимметричные, с пневматическим управлением посредством исполнительного привода
 Клапан электромагнитный импульсный 5/2-ходовой (двухкатушечный) и 2 концевых выключателя полностью смонтированы в блоке концевых выключателей.
 Two-way-valves with inlet collar, asymmetrical, fitted with pneumatic rotary actuator, 5/2-way-impulse-solenoid-valve (2 coil) and 2 limit switches, completely wired in limit switch box.
 Klappkästen mit Kragen asymmetrisch pneumatisch betätigt mit Drehantrieb, 5/2-Wege-Impulsmagnetventil (2-spulig) und 2 Endschaltern, komplett in Endschalterbox verdrahtet.

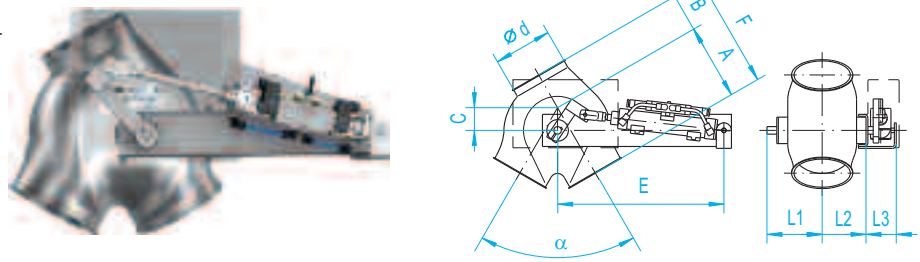


Исполнительный привод производства компании «AIR TORQUE» Rotary actuator, make AIR TORQUE Drehantrieb, Fabrikat AIR TORQUE	Напряжение: current: Spannung:	230V, AC = No. ..44	24V, DC = No. ..45
--	--------------------------------------	------------------------	-----------------------

Возможна поставки других исполнительных приводов. Цены – по запросу. Other rotary actuators are available. Prices on request. Andere Drehantriebe lieferbar. Preise auf Anfrage.

Исполнительный привод производства компании «AIR TORQUE» (исполнение согласно Директиве «ATEX») Rotary actuator, make AIR TORQUE (ATEX version) Drehantrieb, Fabrikat AIR TORQUE (ATEX-Ausführung)	Напряжение: current: Spannung:	24V, DC = No. ..45-5	Дополн. плата за исполнение согл. Директиве «ATEX» = Extra cost for ATEX version = Mehrpreis für ATEX-Version =
--	--------------------------------------	-------------------------	---

Клапаны перекидные самотечные с посадочным кольцом, несимметричные, с пневматическим управлением посредством подъемного цилиндра
 Клапан электромагнитный импульсный 5/2-ходовой (двухкатушечный) и 2 электромагнитных реле на цилиндре.
 Two-way-valves with inlet collar, asymmetrical, fitted with pneumatic cylinder, 5/2-way-impulse-solenoid-valve (2 coil) and 2 proximity switches on the cylinder.
 Klappkästen mit Kragen asymmetrisch pneumatisch betätigt mit Hubzylinder, 5/2-Wege-Impulsmagnetventil (2-spulig) und 2 Magnetfeldschaltern auf dem Zylinder.



Подъемный цилиндр производства компании «Festo» Cylinder, make Festo Hubzylinder, Fabrikat Festo	Напряжение: current: Spannung:	230V, AC = No. ..21	24V, DC = No. ..23
--	--------------------------------------	------------------------	-----------------------

Возможна поставки других подъемных цилиндров. Цены – по запросу. Other cylinders are available. Prices on request. Andere Hubzylinder lieferbar. Preise auf Anfrage.

Габаритные размеры (мм) Dimensions (mm) Abmessungen (mm)											Масса кг Weight kg Gewicht kg	
DN	α	A	B	C	E	F	L1	L2	L3	2 mm	3 mm	
100	60°	135	65	41	—	200	118	88	60	—	—	
120	60°	160	70	54	—	230	129	99	60	—	—	
150	60°	200	100	60	—	300	146	116	60	—	—	
175	60°	218	90	75	—	308	159	129	60	—	—	
200	60°	265	145	70	—	410	178	148	60	—	—	
250	60°	305	155	82	—	460	199	169	60	—	—	
300	60°	385	190	110	—	575	225	195	60	—	—	
350	50°	520	150	185	—	670	345	300	90	—	—	
400	50°	580	170	195	—	750	378	333	90	—	—	

2 мм с порошк. покрытием 2 mm powder-coated 2 mm pulverbeschichtet	3 мм с порошк. покрытием 3 mm powder-coated 3 mm pulverbeschichtet	2 мм из нержавеющей стали 2 mm stainless steel 2 mm Chromnickelstahl	3 мм из нержавеющей стали 3 mm stainless steel 3 mm Chromnickelstahl
Nr.	Nr.	Nr.	Nr.
12101512	—	—	12103512
12121512	—	—	12123512
12151512	13151512	—	12153512
12171517	13171517	—	12173517
12201517	13201517	—	12203517
12251517	13251517	—	12253517
12301512	13301512	—	12303512
12351515	13351515	—	12353515
12401515	13401515	—	12403515

2160

100	60°	135	65	41	252	200	82	86	282	—	—
120	60°	160	70	54	252	230	90	94	282	—	—
150	60°	200	100	60	252	300	146	116	282	—	—
175	60°	218	90	75	252	312	159	129	282	—	—
200	60°	265	145	70	308	410	178	148	302	—	—
250	60°	305	156	82	308	460	199	169	302	—	—
300	60°	385	190	110	308	575	225	195	302	—	—
350	50°	520	150	185	342	670	325	265	334	—	—
400	50°	580	170	195	342	750	350	290	334	—	—

55921002..	—	—	65921002..	—	—
55921202..	—	—	65921202..	—	—
55921502..	55931502..	—	65921502..	—	—
55921701..	55931701..	—	65921701..	—	—
55922001..	55932001..	—	65922001..	—	—
55922501..	55932501..	—	65922501..	—	—
55923002..	55933002..	—	65923002..	—	—
55923501..	55933501..	—	65923501..	—	—
55924001..	55934001..	—	65924001..	—	—

2160

Двухзначный № для требуемого напряжения добавить к нашему восьмизначному номеру артикула. The 2-digit number for the desired current has to be added to our 8-digit article number. Die 2-stellige Nr. für die gewünschte Spannung ist unserer 8-stelligen Artikelnummer anzufügen.

Расчет согласно «ATEX» для зоны, опасной по воспламенению горючей пыли, 22 (категория оборудования 3D), управление 5/2-ходовым электромагнитным клапаном и 2 индуктивными концевыми выключателями 24 В, постоянный ток. Другие исполнения – по запросу. Designed to comply with ATEX dust zone 22 (category 3D), control 5/2-way magnetic-impulse valve and 2 inductive limit switches 24 V, DC. Other options on request. ATEX ausgelegt für Staubzone 22 (Gerätekategorie 3D), Steuerung 5/2-Wege-Impulsmagnetventil und 2 induktiven Endschaltern 24 V, DC. Andere auf Nachfrage.

100	60°	135	65	41	440	200	82	86	88	—	—
120	60°	160	70	54	440	230	90	94	88	—	—
150	60°	200	100	60	440	300	146	116	88	—	—
175	60°	218	90	75	440	312	159	129	88	—	—
200	60°	265	145	70	470	410	178	148	88	—	—
250	60°	305	156	82	470	460	199	169	88	—	—
300	60°	385	190	110	470	575	225	195	88	—	—
350	50°	520	150	185	470	670	325	265	90	—	—
400	50°	580	170	195	470	750	350	290	90	—	—

55921002..	—	—	65921002..	—	—
55921202..	—	—	65921202..	—	—
55921502..	55931502..	—	65921502..	—	—
55921701..	55931701..	—	65921701..	—	—
55922001..	55932001..	—	65922001..	—	—
55922501..	55932501..	—	65922501..	—	—
55923002..	55933002..	—	65923002..	—	—
55923501..	55933501..	—	65923501..	—	—
55924001..	55934001..	—	65924001..	—	—

2165

Двухзначный № для требуемого напряжения добавить к восьмизначному номеру артикула. The 2-digit number for the desired current has to be added to our 8-digit article number. Die 2-stellige Nr. für die gewünschte Spannung ist unserer 8-stelligen Artikelnummer anzufügen.



Выполнены штамповкой.
 Угол между выпускными патрубками 60°.
 Места стыковки с отбортовкой для соединения на хомутах.
 Сбоку выполнена рельефная формовка для повышения герметичности (кроме Ø 175).
 В перекидных самотечных клапанах с ручной регулировкой до Ø 300 мм уплотнение вала выполнено в виде двойного V-образного уплотнительного кольца из NBR, а в остальном валы монтируются на шариковых опорах и уплотняются кольцом круглого сечения из витона.
 Только клапаны с ручной регулировкой могут фиксироваться в промежуточном положении (учитывать увеличение износа уплотнения).
 Электромоторное управление – по запросу.

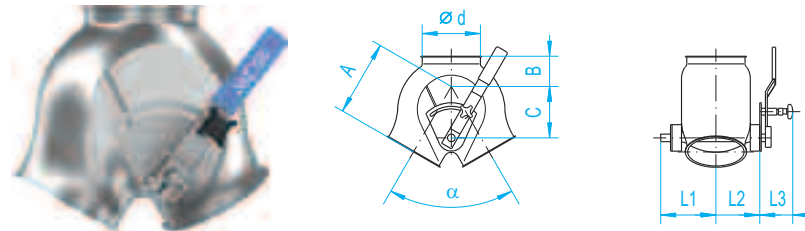
Component pressed in tool.
 Angle between the outlets 60°.
 Connections flanged for pull-ring connection.
 On the side with formed beads to increase tightness (except Ø 175).
 For hand-operated two-way-valves up to Ø 300 mm shaft sealing with double V-ring seal of NBR, otherwise shafts with ball-bearing with O-ring seal of Viton.
 Only the hand-operated valves can be locked in intermediate positions (observe increased wear of seals).
 Electrically-operated version on request.

Im Werkzeug gezogene Bauform.
 Winkel zwischen den Ausläufen 60°.
 Anschlüsse gebördelt für Spannringsverbindung.
 Seitlich mit eingeformten Sicken zur Erhöhung der Dichtheit (außer Ø 175).
 Bei handbetätigten Klappkästen bis Ø 300 mm Wellenabdichtung mit Doppel-V-Ring-Dichtung aus NBR, ansonsten Wellen kugelgelagert mit O-Ring-Dichtung aus Viton.
 Nur handbetätigte Klappen können auch in Zwischenstellungen arretiert werden (erhöhten Dichtungsverschleiß beachten).
 Ausführung elektromotorisch betätigt auf Anfrage.

Клапаны перекидные самотечные с уплотнением, симметричные, с ручной регулировкой

Two-way-valves with seal, symmetrical, hand-operated

Klappkästen mit Dichtung, symmetrisch, handbetätigt

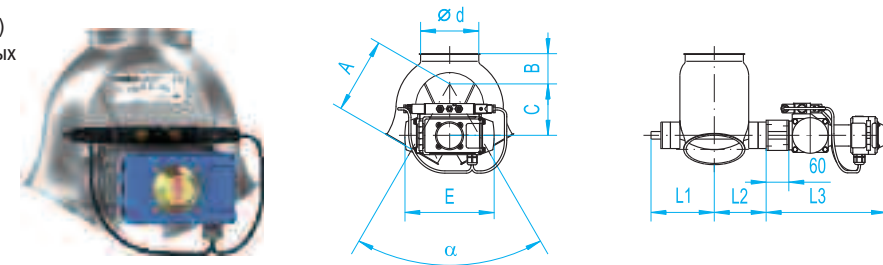


Клапаны перекидные самотечные с уплотнением, симметричные, с пневматическим управлением посредством исполнительного привода

Клапан электромагнитный импульсный 5/2-ходовой (двухкатушечный) и 2 концевых выключателя полностью смонтированы в блоке концевых выключателей.

Two-way-valves with seal, symmetrical, fitted with pneumatic rotary actuator, 5/2-way-impulse-solenoid-valve (2 coil) and 2 limit switches, completely wired in limit switch box.

Klappkästen mit Dichtung symmetrisch pneumatisch betätigt mit Drehantrieb, 5/2-Wege-Impulsmagnetventil (2-spulig) und 2 Endschaltern, komplett in Endschalterbox verdrahtet.



Исполнительный привод производства компании «AIR TORQUE»	Напряжение:	230V, AC =	24V, DC =
Rotary actuator, make AIR TORQUE	current:	No. ..44	No. ..45
Drehantrieb, Fabrikat AIR TORQUE	Spannung:		

Возможна поставки других исполнительных приводов.
 Цены – по запросу.
 Other rotary actuators are available. Prices on request.
 Andere Drehantriebe lieferbar. Preise auf Anfrage.

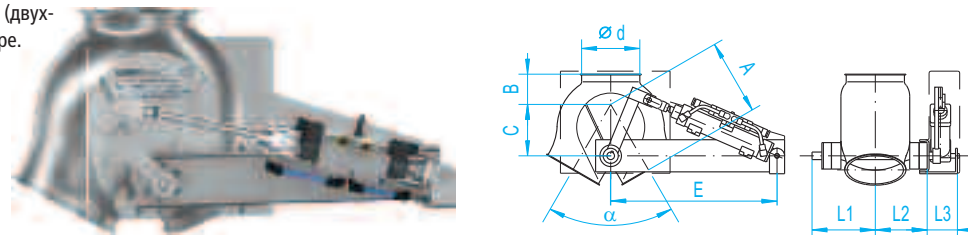
Исполнительный привод производства компании «AIR TORQUE» (исполнение согласно Директиве «ATEX»)	Напряжение:	24V, DC =	Дополн. плата за исполнение согл. Директиве «ATEX» =
Rotary actuator, make AIR TORQUE (ATEX version)	current:	No. ..45-5	Extra cost for ATEX version =
Drehantrieb, Fabrikat AIR TORQUE (ATEX-Ausführung)	Spannung:		Mehrpreis für ATEX-Version =

Клапаны перекидные самотечные с уплотнением, симметричные, с пневматическим управлением посредством подъемного цилиндра

Клапан электромагнитный импульсный 5/2-ходовой (двухкатушечный) и 2 электромагнитных реле на цилиндре.

Two-way-valves with seal, symmetrical, fitted with pneumatic cylinder, 5/2-way-impulse-solenoid-valve (2 coil) and 2 proximity switches on the cylinder.

Klappkästen mit Dichtung symmetrisch pneumatisch betätigt mit Hubzylinder, 5/2-Wege-Impulsmagnetventil (2-spulig) und 2 Magnetfeldschaltern auf dem Zylinder.



Подъемный цилиндр производства компании «Festo»	Напряжение:	230V, AC =	24V, DC =
Cylinder, make Festo	current:	No. ..21	No. ..23
Hubzylinder, Fabrikat Festo	Spannung:		

Возможна поставки других подъемных цилиндров. Цены – по запросу.
 Other cylinders are available. Prices on request.
 Andere Hubzylinder lieferbar. Preise auf Anfrage.

DN	α	Габаритные размеры (мм) Dimensions (mm) Abmessungen (mm)									Масса кг Weight kg Gewicht kg		2 мм с порошк. покрытием 2 mm powder-coated 2 mm pulverbeschichtet		3 мм с порошк. покрытием 3 mm powder-coated 3 mm pulverbeschichtet		2 мм из нержавеющей стали 2 mm stainless steel 2 mm Chromnickelstahl		3 мм из нержавеющей стали 3 mm stainless steel 3 mm Chromnickelstahl	
		A	B	C	E	F	L1	L2	L3	2 mm	3 mm	Nr.	Nr.	Nr.	Nr.					
100	60°	135	50	87	-	-	140	88	88	-	-	12101503	-	-	12103503	-	-			
120	60°	160	50	112	-	-	148	96	88	-	-	12121503	-	-	12123503	-	-			
150	60°	200	80	136	-	-	168	119	88	-	-	12151503	13151503	-	12153503	-	-			
175	60°	218	63	170	-	-	198	147	88	-	-	12171506	13171506	-	12173506	-	-			
200	60°	265	110	167	-	-	199	150	88	-	-	12201506	13201506	-	12203506	-	-			
250	60°	305	115	215	-	-	220	171	88	-	-	12251506	13251506	-	12253506	-	-			
300	60°	385	145	260	-	-	264	213	88	-	-	12301503	13301503	-	12303503	-	-			

2170

100	60°	135	50	87	193	-	140	110	265	-	-	55421002..	-	-	65421002..	-	-
120	60°	160	50	112	193	-	148	118	265	-	-	55421202..	-	-	65421202..	-	-
150	60°	200	80	136	193	-	168	138	265	-	-	55421502..	55431502..	-	65421502..	-	-
175	60°	218	63	170	193	-	198	168	265	-	-	55421701..	55431701..	-	65421701..	-	-
200	60°	265	110	167	225	-	199	169	275	-	-	55422001..	55432001..	-	65422001..	-	-
250	60°	305	115	215	225	-	220	190	275	-	-	55422501..	55432501..	-	65422501..	-	-
300	60°	385	145	260	225	-	264	234	275	-	-	55423002..	55433002..	-	65423002..	-	-

2190

Для перекидных самотечных клапанов с уплотнением с диаметром свыше Ø 300 мм использовать перекидные затворы.
 For valves with seal over D = 300 mm, we propose two-way-distributors.
 Für Klappkästen mit Dichtung über Ø 300 mm sind 2-Wege-Verteiler einzusetzen.

Двухзначный № для требуемого напряжения добавить к восьмизначному номеру артикула.
 The 2-digit number for the desired current has to be added to our 8-digit article number.
 Die 2-stellige Nr. für die gewünschte Spannung ist unserer 8-stelligen Artikelnummer anzufügen.

Расчет согласно «ATEX» для зоны, опасной по воспламенению горючей пыли, 22 (категория оборудования 3D), управление 5/2-ходовым электромагнитным клапаном и 2 индуктивными концевыми выключателями 24 В, постоянный ток. Другие исполнения - по запросу.
 Designed to comply with ATEX dust zone 22 (category 3D), control 5/2-way magnetic-impulse valve and 2 inductive limit switches 24 V, DC. Other options on request.
 ATEX ausgelegt für Staubzone 22 (Gerätekategorie 3D), Steuerung 5/2-Wege-Impulsmagnetventil und 2 induktiven Endschaltern 24 V, DC. Andere auf Nachfrage.

100	60°	135	50	87	440	-	140	110	88	-	-	55421002..	-	-	65421002..	-	-
120	60°	160	50	112	440	-	148	118	88	-	-	55421202..	-	-	65421202..	-	-
150	60°	200	80	136	440	-	168	138	88	-	-	55421502..	55431502..	-	65421502..	-	-
175	60°	218	63	170	440	-	198	168	88	-	-	55421701..	55431701..	-	65421701..	-	-
200	60°	265	110	167	470	-	199	169	88	-	-	55422001..	55432001..	-	65422001..	-	-
250	60°	305	115	215	470	-	220	190	88	-	-	55422501..	55432501..	-	65422501..	-	-
300	60°	385	145	260	470	-	264	234	88	-	-	55423002..	55433002..	-	65423002..	-	-

2195

Для перекидных самотечных клапанов с уплотнением с диаметром свыше Ø 300 мм использовать перекидные затворы.
 For valves with seal over D = 300 mm, we propose two-way-distributors.
 Für Klappkästen mit Dichtung über Ø 300 mm sind 2-Wege-Verteiler einzusetzen.

Двухзначный № для требуемого напряжения добавить к восьмизначному номеру артикула.
 The 2-digit number for the desired current has to be added to our 8-digit article number.
 Die 2-stellige Nr. für die gewünschte Spannung ist unserer 8-stelligen Artikelnummer anzufügen.

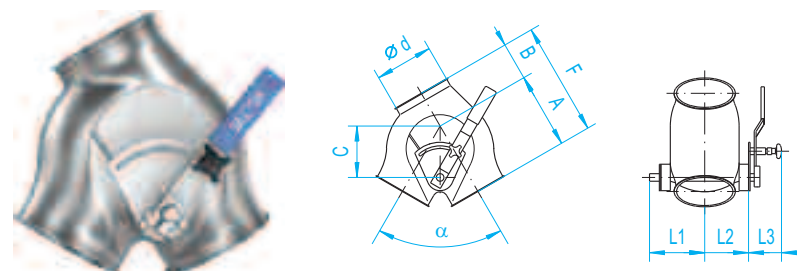


Выполнены штамповкой.
 Угол между выпускными патрубками 60°.
 Места стыковки с отбортовкой для соединения на хомутах.
 Сбоку выполнена рельефная формовка для повышения герметичности (кроме Ø 175).
 В перекидных самотечных клапанах с ручной регулировкой до Ø 300 мм уплотнение вала выполнено в виде двойного V-образного уплотнительного кольца из NBR, в остальном валы монтируются на шариковых опорах и уплотняются кольцом круглого сечения из витона.
 Только клапаны с ручной регулировкой могут фиксироваться в промежуточном положении (учитывать увеличение износа уплотнения).
 Электромоторное управление – по запросу.

Component pressed in tool.
 Angle between the outlets 60°.
 Connections flanged for pull-ring connection.
 On the side with formed beads to increase tightness (except Ø 175).
 For hand-operated two-way-valves up to Ø 300 mm shaft sealing with double V-ring seal of NBR, otherwise shafts with ball-bearing with O-ring seal of Viton.
 Only the hand-operated valves can be locked in intermediate positions (observe increased wear of seals).
 Electrically-operated version on request.

Im Werkzeug gezogene Bauform.
 Winkel zwischen den Ausläufen 60°.
 Anschlüsse gebördelt für Spannringsverbindung.
 Seitlich mit eingeformten Sicken zur Erhöhung der Dichtheit (außer Ø 175).
 Bei handbetätigten Klappkästen bis Ø 300 mm Wellenabdichtung mit Doppel-V-Ring-Dichtung aus NBR, ansonsten Wellen kugelgelagert mit O-Ring-Dichtung aus Viton.
 Nur handbetätigte Klappen können auch in Zwischenstellungen arretiert werden (erhöhten Dichtungsverschleiß beachten).
 Ausführung elektromotorisch betätigt auf Anfrage.

Клапаны перекидные самотечные с уплотнением, несимметричные, с ручной регулировкой
 Two-way-valves with seal, asymmetrical, hand-operated
 Klappkästen mit Dichtung asymmetrisch, handbetätigt

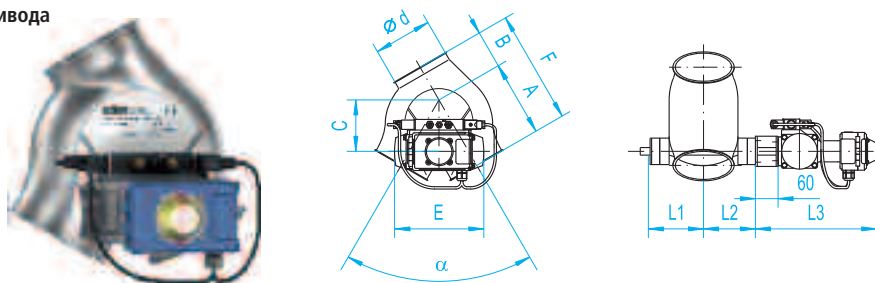


Стандартное исполнение с рукояткой, размещенной справа.
 Standard model with hand lever on the right.
 Standardausführung mit Handhebel in Rechtsanbringung.

DN	α	Габаритные размеры (мм) Dimensions (mm) Abmessungen (mm)									Масса кг Weight kg Gewicht kg		2 мм с порошк. покрытием 2 mm powder-coated 2 mm pulverbeschichtet		3 мм с порошк. покрытием 3 mm powder-coated 3 mm pulverbeschichtet		2 мм из нержавеющей стали 2 mm stainless steel 2 mm Chromnickelstahl		3 мм из нержавеющей стали 3 mm stainless steel 3 mm Chromnickelstahl	
		A	B	C	E	F	L1	L2	L3	2 mm	3 mm	Nr.	Nr.	Nr.	Nr.	Nr.	Nr.			
100	60°	135	65	87	-	200	140	88	88	-	-	12101513	-	-	12103513	-	-			
120	60°	160	70	112	-	230	148	96	88	-	-	12121513	-	-	12123513	-	-			
150	60°	200	100	136	-	300	168	119	88	-	-	12151513	13151513	-	12153513	-	-			
175	60°	218	90	170	-	308	198	149	88	-	-	12171516	13171516	-	12173516	-	-			
200	60°	265	145	167	-	410	199	150	88	-	-	12201516	13201516	-	12203516	-	-			
250	60°	305	155	215	-	460	220	171	88	-	-	12251516	13251516	-	12253516	-	-			
300	60°	385	190	260	-	575	264	197	88	-	-	12301513	13301513	-	12303513	-	-			

2180

Клапаны перекидные самотечные с уплотнением, несимметричные, с пневматическим управлением посредством исполнительного привода
 Клапан электромагнитный импульсный 5/2-ходовой (двухкатушечный) и 2 концевых выключателя полностью смонтированы в блоке концевых выключателей.



Two-way-valves with seal, asymmetrical, fitted with pneumatic rotary actuator, 5/2-way-impulse-solenoid-valve (2 coil) and 2 limit switches, completely wired in limit switch box.

Klappkästen mit Dichtung asymmetrisch pneumatisch betätigt mit Drehantrieb, 5/2-Wege-Impulsmagnetventil (2-spulig) und 2 Endschaltern, komplett in Endschalterbox verdrahtet.

100	60°	135	65	87	193	200	140	110	265	-	-	55521002..	-	-	65521002..	-	-
120	60°	160	70	112	193	230	148	118	265	-	-	55521202..	-	-	65521202..	-	-
150	60°	200	100	136	193	300	168	138	265	-	-	55521502..	55531502..	-	65521502..	-	-
175	60°	218	90	170	193	308	198	168	275	-	-	55521701..	55531701..	-	65521701..	-	-
200	60°	265	145	167	225	410	199	169	275	-	-	55522001..	55532001..	-	65522001..	-	-
250	60°	305	155	215	225	460	220	190	275	-	-	55522501..	55532501..	-	65522501..	-	-
300	60°	385	190	260	225	575	264	234	275	-	-	55523002..	55533002..	-	65523002..	-	-

2200

Для перекидных самотечных клапанов с уплотнением с диаметром свыше Ø 300 мм пользоваться перекидными затворами.
 For valves with seal over D = 300 mm, we propose two-way-distributors.
 Für Klappkästen mit Dichtung über Ø 300 mm sind 2-Wege-Verteiler einzusetzen.

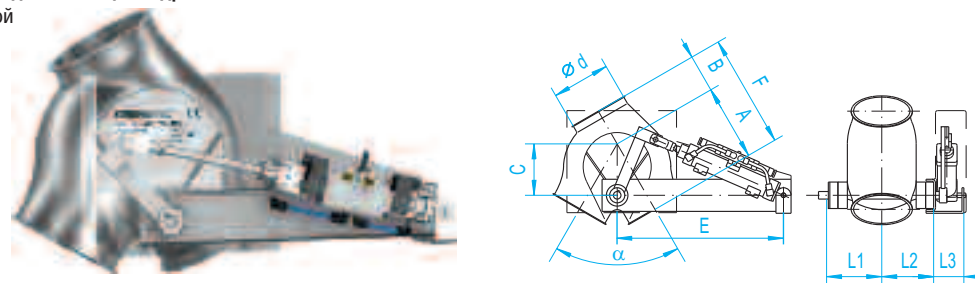
Двухзначный № для требуемого напряжения добавить к восьмизначному номеру артикула.
 The 2-digit number for the desired current has to be added to our 8-digit article number.
 Die 2-stellige Nr. für die gewünschte Spannung ist unserer 8-stelligen Artikelnummer anzufügen.

Исполнительный привод производства компании «AIR TORQUE» Rotary actuator, make AIR TORQUE Drehantrieb, Fabrikat AIR TORQUE	Напряжение: current: Spannung:	230V, AC = No. ..44	24V, DC = No. ..45
--	--------------------------------------	------------------------	-----------------------

Возможна поставки других исполнительных приводов.
 Цены – по запросу.
 Other rotary actuators are available. Prices on request.
 Andere Drehantriebe lieferbar. Preise auf Anfrage.

Исполнительный привод производства компании «AIR TORQUE» (исполнение согласно Директиве «ATEX») Rotary actuator, make AIR TORQUE (ATEX version) Drehantrieb, Fabrikat AIR TORQUE (ATEX-Ausführung)	Напряжение: current: Spannung:	24V, DC = No. ..45-5	Дополн. плата за исполнение согл. Директиве «ATEX» = Extra cost for ATEX version = Mehrpreis für ATEX-Version =
--	--------------------------------------	-------------------------	---

Клапаны перекидные самотечные с уплотнением, несимметричные, с пневматическим управлением посредством подъемного цилиндра, клапан электромагнитный импульсный 5/2-ходовой (двухкатушечный) и 2 электромагнитных реле на цилиндре.



Two-way-valves with seal, asymmetrical, fitted with pneumatic cylinder, 5/2-way-impulse-solenoid-valve (2 coil) and 2 proximity switches on the cylinder.

Klappkästen mit Dichtung asymmetrisch pneumatisch betätigt mit Hubzylinder, 5/2-Wege-Impulsmagnetventil (2-spulig) und 2 Magnetfeldschalter auf dem Zylinder.

100	60°	135	65	87	440	200	140	110	88	-	-	55521002..	-	-	65521002..	-	-
120	60°	160	70	112	440	230	148	118	88	-	-	55521202..	-	-	65521202..	-	-
150	60°	200	100	136	440	300	168	138	88	-	-	55521502..	55531502..	-	65521502..	-	-
175	60°	218	90	170	440	308	198	168	88	-	-	55521701..	55531701..	-	65521701..	-	-
200	60°	265	145	167	470	410	199	169	88	-	-	55522001..	55532001..	-	65522001..	-	-
250	60°	305	155	215	470	460	220	190	88	-	-	55522501..	55532501..	-	65522501..	-	-
300	60°	385	190	260	470	575	264	234	88	-	-	55523002..	55533002..	-	65523002..	-	-

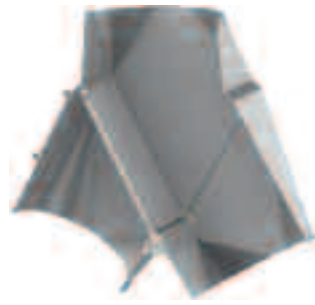
2205

Для перекидных самотечных клапанов с уплотнением с диаметром свыше Ø 300 мм пользоваться перекидными затворами.
 For valves with seal over D = 300 mm, we propose two-way-distributors.
 Für Klappkästen mit Dichtung über Ø 300 mm sind 2-Wege-Verteiler einzusetzen.

Двухзначный № для требуемого напряжения добавить к восьмизначному номеру артикула.
 The 2-digit number for the desired current has to be added to our 8-digit article number.
 Die 2-stellige Nr. für die gewünschte Spannung ist unserer 8-stelligen Artikelnummer anzufügen.

Подъемный цилиндр производства компании «Festo» Cylinder, make Festo Hubzylinder, Fabrikat Festo	Напряжение: current: Spannung:	230V, AC = No. ..21	24V, DC = No. ..23
--	--------------------------------------	------------------------	-----------------------

Возможна поставки других подъемных цилиндров. Цены – по запросу.
 Other cylinders are available. Prices on request.
 Andere Hubzylinder lieferbar. Preise auf Anfrage.



Ø 100–300 мм: Впускные и выпускные патрубки с отбортовкой для соединения на хомутах.
Ø выше 300 мм: Впускные и выпускные патрубки с приварными фланцами согласно DIN 24154 T2 без контрфланца. Соответствующие фланцы см. стр. 118.

Валы смонтированы на шариковых опорах с плоским кольцевым уплотнением из силикона. Отвечают требованиям, предъявляемым к качеству в пищевой промышленности согласно FDA.

Только перекидные затворы с ручной регулировкой могут фиксироваться в промежуточном положении (учитывать увеличение износа уплотнения).
 DN 250–500 мм с контрольным отверстием для проведения контрольно-профилактических работ на одном патрубке. DN 560–630 мм на обоих патрубках.
 Электромоторное управление – по запросу.

Ø 100 to 300 mm: Inlet and outlets with lipped ends for pull-ring connection.
Ø over 300 mm: Inlet and outlets with welded-on flanges acc. to DIN 24154 T2, but without counter-flange. Matching flanges look up page 118.

Shafts with ball-bearing with flat ring seal of Silicone.
 Food quality with FDA-permission.

Only the hand-operated two-way-distributors can be locked in intermediate positions (observe increased wear of seals).

DN 250 - 500 mm with inspection points on one outlet.
 DN 560 - 630 mm on both outlets.

Electrically-operated version on request.

Ø 100 bis 300 mm: Ein- und Ausläufe gebördelt für Spannringverbindung.
Ø über 300 mm: Ein- und Ausläufe mit angeschweißten Flanschen nach DIN 24154 T2, jedoch ohne Gegenflansch. Passende Flansche siehe Seite 118.

Wellen kugelgelagert mit Flach-Ring-Dichtung aus Silikon.
 Lebensmittelqualität mit FDA-Konformität.

Nur handbetätigte 2-Wege-Verteiler können auch in Zwischenstellungen arretiert werden (erhöhten Dichtungsverschleiß beachten).

DN 250 - 500 mm mit Kontrollöffnung zu Inspektionszwecken auf einem Abgang.
 DN 560 - 630 mm auf beiden Abgängen.

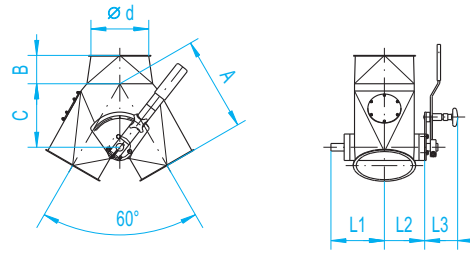
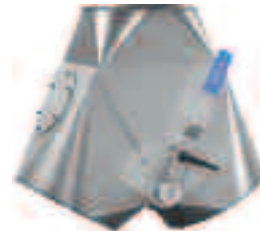
Ausführung elektromotorisch betätigt auf Anfrage.

Затворы перекидные 60°, симметричные, с ручной регулировкой
Two-way-distributors 60°, symmetrical, hand-operated
2-Wege-Verteiler 60° symmetrisch, handbetätigt

Предпочтительно использовать пневматические приводы, поскольку они лучше удерживают внутренний клапан в конечных положениях.

It is recommended to use pneumatic actuators, because they hold the interior valve better in the end positions.

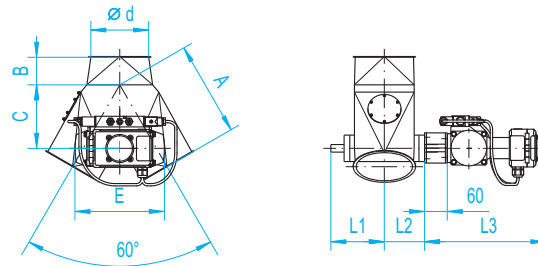
Bevorzugt sollten pneumatische Antriebe verwendet werden, da sie die Innenklappe besser in den Endlagen halten.



Затворы перекидные 60°, симметричные, с пневматическим управлением посредством исполнительного привода
 Клапан электромагнитный импульсный 5/2-ходовой (двухкатушечный) и 2 конечных выключателя полностью смонтированы в блоке конечных выключателей.

Two-way-distributors 60°, symmetrical, fitted with pneumatic rotary actuator, 5/2-way-impulse-solenoid-valve (2 coil) and 2 limit switches, completely wired in limit switch box.

2-Wege-Verteiler 60° symmetrisch pneumatisch betätigt mit Drehantrieb, 5/2-Wege-Impulsmagnetventil (2-spulig) und 2 Endschaltern, komplett in Endschalterbox verdrahtet.



Исполнительный привод производства компании «AIR TORQUE» Rotary actuator, make AIR TORQUE Drehantrieb, Fabrikat AIR TORQUE	Напряжение: current: Spannung:	230V, AC = No. ..44	24V, DC = No. ..45
--	--------------------------------------	------------------------	-----------------------

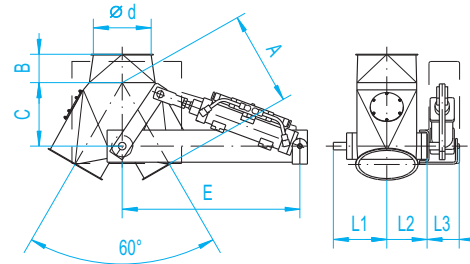
Возможна поставки других исполнительных приводов. Цены – по запросу.
 Other rotary actuators are available. Prices on request.
 Andere Drehantriebe lieferbar. Preise auf Anfrage.

Исполнительный привод производства компании «AIR TORQUE» (исполнение согласно Директиве «ATEX») Rotary actuator, make AIR TORQUE (ATEX version) Drehantrieb, Fabrikat AIR TORQUE (ATEX-Ausführung)	Напряжение: current: Spannung:	24V, DC = No. ..45-5	Дополн. плата за исполнение согл. Директиве «ATEX» = Extra cost for ATEX version = Mehrpreis für ATEX-Version =
--	--------------------------------------	-------------------------	---

Затворы перекидные 60°, симметричные, с пневматическим управлением посредством подъемного цилиндра
 Клапан электромагнитный импульсный 5/2-ходовой (двухкатушечный) и 2 электромагнитных реле на цилиндре.

Two-way-distributors 60°, symmetrical, fitted with pneumatic cylinder, 5/2-way-impulse-solenoid-valve (2 coil) and 2 proximity switches on the cylinder.

2-Wege-Verteiler 60° symmetrisch pneumatisch betätigt mit Hubzylinder, 5/2-Wege-Impulsmagnetventil (2-spulig) und 2 Magnetfeldschalter auf dem Zylinder.



Подъемный цилиндр производства компании «Festo» Cylinder, make Festo Hubzylinder, Fabrikat Festo	Напряжение: current: Spannung:	230V, AC = No. ..21	24V, DC = No. ..23
--	--------------------------------------	------------------------	-----------------------

Возможна поставки других подъемных цилиндров. Цены – по запросу.
 Other cylinders are available. Prices on request.
 Andere Hubzylinder lieferbar. Preise auf Anfrage.

DN	α	Габаритные размеры (мм) Dimensions (mm) Abmessungen (mm)									Масса кг Weight kg Gewicht kg	
		A	B	C	E	F	L1	L2	L3	2 mm	3 mm	
100	60°	220	65	128	–	–	117	82	88	–	–	
120	60°	240	70	145	–	–	127	102	88	–	–	
150	60°	250	75	168	–	–	142	107	88	–	–	
175	60°	–	–	–	–	–	–	–	–	–	–	
200	60°	300	105	218	–	–	164	132	88	–	–	
250	60°	370	130	277	–	–	205	160	88	–	–	
300	60°	435	150	326	–	–	230	185	88	–	–	

Nr.	2 мм с порошк. покрытием 2 mm powder-coated 2 mm pulverbeschichtet		3 мм с порошк. покрытием 3 mm powder-coated 3 mm pulverbeschichtet		2 мм из нержавеющей стали 2 mm stainless steel 2 mm Chromnickelstahl		3 мм из нержавеющей стали 3 mm stainless steel 3 mm Chromnickelstahl	
	12101508	–	–	–	–	12103508	–	–
12121508	–	–	–	–	12123508	–	–	
12151508	–	–	–	–	12153508	–	–	
–	–	–	–	–	–	–	–	
12201508	–	–	–	–	12203508	–	–	
12251508	–	–	–	–	12253508	–	–	
12301508	–	–	–	–	12303508	–	–	

2270

100	60°	220	65	128	193	–	117	82	265	–	–
120	60°	240	70	145	193	–	127	102	265	–	–
150	60°	250	75	168	193	–	142	107	302	–	–
175	60°	–	–	–	–	–	–	–	–	–	–
200	60°	300	105	218	225	–	164	132	311	–	–
250	60°	370	130	277	271	–	205	160	334	–	–
300	60°	435	150	326	271	–	230	185	334	–	–
350	60°	500	185	377	402	–	255	210	354	–	–
400	60°	600	205	427	402	–	280	235	354	–	–
450	60°	650	225	474	486	–	301	261	392	–	–
500	60°	700	250	574	486	–	326	286	392	–	–
560	60°	800	300	592	–	–	437	357	–	–	–
630	60°	900	350	662	–	–	472	392	–	–	–

59821001..	–	–	–	69821001..	–	–	–
59821201..	–	–	–	69821201..	–	–	–
59821501..	–	–	–	69821501..	–	–	–
–	–	–	–	–	–	–	–
59822001..	–	–	–	69822001..	–	–	–
59822501..	–	–	–	69822501..	–	–	–
59823001..	–	–	–	69823001..	–	–	–
59823501..	–	–	–	69823501..	–	–	–
59824001..	–	–	–	69824001..	–	–	–
–	–	59834501..	–	–	–	69834501..	–
–	–	59835001..	–	–	–	69835001..	–
–	–	59835601..	–	–	–	69835601..	–
–	–	59836301..	–	–	–	69836301..	–

2270

Двузначный № для требуемого напряжения добавить к восьмизначному номеру артикула.
 The 2-digit number for the desired current has to be added to our 8-digit article number.
 Die 2-stellige Nr. für die gewünschte Spannung ist unserer 8-stelligen Artikelnummer anzufügen.

Расчет согласно «ATEX» для зоны, опасной по воспламенению горючей пыли, 22 (категория оборудования 3D), управление 5/2-ходовым электромагнитным клапаном и 2 индуктивными конечными выключателями 24 В, постоянный ток. Другие исполнения - по запросу.
 Designed to comply with ATEX dust zone 22 (category 3D), control 5/2-way magnetic-impulse valve and 2 inductive limit switches 24 V, DC. Other options on request.
 ATEX ausgelegt für Staubzone 22 (Gerätekategorie 3D), Steuerung 5/2-Wege-Impulsmagnetventil und 2 induktiven Endschaltern 24 V, DC. Andere auf Nachfrage.

100	60°	220	65	128	440	–	117	82	88	–	–
120	60°	240	70	145	440	–	127	102	88	–	–
150	60°	250	75	168	470	–	142	107	88	–	–
175	60°	–	–	–	–	–	–	–	–	–	–
200	60°	300	105	218	470	–	164	132	88	–	–
250	60°	370	130	277	470	–	205	160	90	–	–
300	60°	435	150	326	470	–	230	185	90	–	–
350	60°	500	185	377	490	–	255	210	110	–	–
400	60°	600	205	407	490	–	280	235	110	–	–
450	60°	650	225	474	540	–	301	261	110	–	–
500	60°	700	250	574	540	–	326	286	110	–	–
560	60°	800	300	592	–	–	437	357	–	–	–
630	60°	900	350	662	–	–	472	392	–	–	–

59821001..	–	–	–	69821001..	–	–	–
59821201..	–	–	–	69821201..	–	–	–
59821501..	–	–	–	69821501..	–	–	–
–	–	–	–	–	–	–	–
59822001..	–	–	–	69822001..	–	–	–
59822501..	–	–	–	69822501..	–	–	–
59823001..	–	–	–	69823001..	–	–	–
59823501..	–	–	–	69823501..	–	–	–
59824001..	–	–	–	69824001..	–	–	–
–	–	59834501..	–	–	–	69834501..	–
–	–	59835001..	–	–	–	69835001..	–
–	–	59835601..	–	–	–	69835601..	–
–	–	59836301..	–	–	–	69836301..	–

2275

Двузначный № для требуемого напряжения добавить к восьмизначному номеру артикула.
 The 2-digit number for the desired current has to be added to our 8-digit article number.
 Die 2-stellige Nr. für die gewünschte Spannung ist unserer 8-stelligen Artikelnummer anzufügen.



Ø 100–300 мм: Впускные и выпускные патрубки с отбортовкой для соединения на хомутах.
 Ø свыше 300 мм: Впускные и выпускные патрубки с приварными фланцами согласно DIN 24154 T2 без контрфланца. Соответствующие фланцы см. стр. 118.

Валы смонтированы на шариковых опорах с плоским кольцевым уплотнением из силикона. Отвечают требованиям, предъявляемым к качеству в пищевой промышленности согласно FDA. Только перекидные затворы с ручной регулировкой могут фиксироваться в промежуточном положении (учитывать увеличение износа уплотнения). DN 250–500 мм с контрольным отверстием для проведения контрольно-профилактических работ на одном патрубке. DN 560–630 мм на обоих патрубках. Электромоторное управление - по запросу.

Ø 100 to 300 mm: Inlet and outlets with lipped ends for pull-ring connection.
 Ø over 300 mm: Inlet and outlets with welded-on flanges acc. to DIN 24154 T2, but without counter-flange. Matching flanges look up page 118.

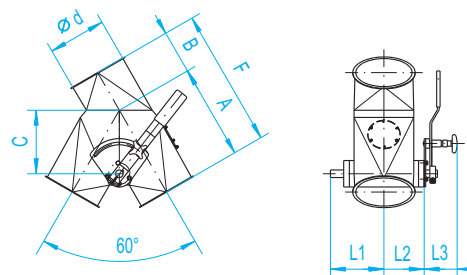
Shafts with ball-bearing with flat ring seal of Silicone. Food quality with FDA-permission. Only the hand-operated two-way-distributors can be locked in intermediate positions (observe increased wear of seals). DN 250 - 500 mm with inspection points on one outlet. DN 560 - 630 mm on both outlets. Electrically-operated version on request.

Ø 100 bis 300 mm: Ein- und Ausläufe gebördelt für Spannringverbindung.
 Ø über 300 mm: Ein- und Ausläufe mit angeschweißten Flanschen nach DIN 24154 T2, jedoch ohne Gegenflansch. Passende Flansche siehe Seite 118.

Wellen kugelgelagert mit Flach-Ring-Dichtung aus Silikon. Lebensmittelqualität mit FDA-Konformität. Nur handbetätigte 2-Wege-Verteiler können auch in Zwischenstellungen arretiert werden (erhöhten Dichtungsverschleiß beachten). DN 250 - 500 mm mit Kontrollöffnung zu Inspektionszwecken auf einem Abgang. DN 560 - 630 mm auf beiden Abgängen. Ausführung elektromotorisch betätigt auf Anfrage.

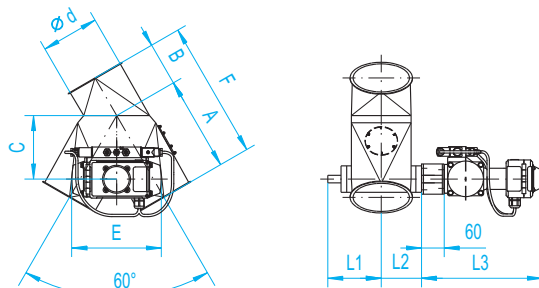
Затворы перекидные 60°, несимметричные, с ручной регулировкой
Two-way-distributors 60°, asymmetrical, hand-operated
2-Wege-Verteiler 60° asymmetrisch, handbetätigt

Предпочтительно использовать пневматические приводы, поскольку они лучше удерживают внутренний клапан в концевых положениях. It is recommended to use pneumatic actuators, because they hold the interior valve better in the end positions. Bevorzugt sollten pneumatische Antriebe verwendet werden, da sie die Innenklappe besser in den Endlagen halten.



Стандартное исполнение с рукояткой, размещенной справа. Standard model with hand lever on the right. Standardausführung mit Handhebel in Rechtsanbringung.

Затворы перекидные 60°, несимметричные, с пневматическим управлением посредством исполнительного привода
 Клапан электромагнитный импульсный 5/2-ходовой (двухкатушечный) и 2 концевых выключателя полностью смонтированы в блоке концевых выключателей.
Two-way-distributors 60°, asymmetrical, fitted with pneumatic rotary actuator, 5/2-way-impulse-solenoid-valve (2 coil) and 2 limit switches, completely wired in limit switch box.
2-Wege-Verteiler 60° asymmetrisch pneumatisch betätigt mit Drehantrieb, 5/2-Wege-Impulsmagnetventil (2-spulig) und 2 Endschaltern, komplett in Endschalterbox verdrahtet.

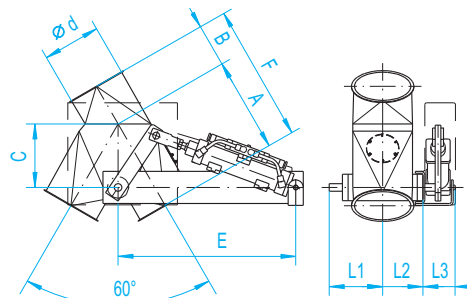


Возможна поставки других исполнительных приводов. Цены – по запросу. Other rotary actuators are available. Prices on request. Andere Drehantriebe lieferbar. Preise auf Anfrage.

Исполнительный привод производства компании «AIR TORQUE» Rotary actuator, make AIR TORQUE Drehantrieb, Fabrikat AIR TORQUE	Напряжение: current: Spannung:	230V, AC = No. ..44	24V, DC = No. ..45
--	--------------------------------------	------------------------	-----------------------

Исполнительный привод производства компании «AIR TORQUE» (исполнение согласно Директиве «ATEX») Rotary actuator, make AIR TORQUE (ATEX version) Drehantrieb, Fabrikat AIR TORQUE (ATEX-Ausführung)	Напряжение: current: Spannung:	24V, DC = No. ..45-5	Дополн. плата за исполнение согл. Директиве «ATEX» = Extra cost for ATEX version = Mehrpreis für ATEX-Version =
--	--------------------------------------	-------------------------	---

Затворы перекидные 60°, несимметричные, с пневматическим управлением посредством подъемного цилиндра
 Клапан электромагнитный импульсный 5/2-ходовой (двухкатушечный) и 2 электромагнитных реле на цилиндре.
Two-way-distributors 60°, asymmetrical, fitted with pneumatic cylinder, 5/2-way-impulse-solenoid-valve (2 coil) and 2 proximity switches on the cylinder.
2-Wege-Verteiler 60° asymmetrisch pneumatisch betätigt mit Hubzylinder, 5/2-Wege-Impulsmagnetventil (2-spulig) und 2 Magnetfeldschalter auf dem Zylinder.



Возможна поставки других подъемных цилиндров. Цены – по запросу. Other cylinders are available. Prices on request. Andere Hubzylinder lieferbar. Preise auf Anfrage.

Подъемный цилиндр производства компании «Festo» Cylinder, make Festo Hubzylinder, Fabrikat Festo	Напряжение: current: Spannung:	230V, AC = No. ..21	24V, DC = No. ..23
--	--------------------------------------	------------------------	-----------------------

Габаритные размеры (мм) Dimensions (mm) Abmessungen (mm)											Масса кг Weight kg Gewicht kg	
DN	α	A	B	C	E	F	L1	L2	L3	2 mm	3 mm	
100	60°	220	100	128	-	320	117	82	88	-	-	
120	60°	240	110	145	-	350	127	102	88	-	-	
150	60°	250	115	168	-	365	142	107	88	-	-	
175	60°	-	-	-	-	-	-	-	-	-	-	
200	60°	300	140	218	-	440	164	132	88	-	-	
250	60°	370	170	277	-	540	205	160	88	-	-	
300	60°	435	200	326	-	635	230	185	88	-	-	

2 мм с порошк. покрытием 2 mm powder-coated 2 mm pulverbeschichtet	3 мм с порошк. покрытием 3 mm powder-coated 3 mm pulverbeschichtet	2 мм из нержавеющей стали 2 mm stainless steel 2 mm Chromnickelstahl	3 мм из нержавеющей стали 3 mm stainless steel 3 mm Chromnickelstahl
Nr.	Nr.	Nr.	Nr.
12101509	-	-	12103509
12121509	-	-	12123509
12151509	-	-	12153509
-	-	-	-
12201509	-	-	12203509
12251509	-	-	12253509
12301509	-	-	12303509

2260

100	60°	220	100	128	193	320	117	82	265	-	-
120	60°	240	110	145	193	350	127	102	265	-	-
150	60°	250	114	168	193	365	142	107	302	-	-
175	60°	-	-	-	-	-	-	-	-	-	-
200	60°	300	140	218	225	440	164	132	311	-	-
250	60°	370	170	277	271	540	205	160	334	-	-
300	60°	435	200	326	271	635	230	185	334	-	-
350	60°	500	230	377	402	730	255	210	354	-	-
400	60°	600	250	427	402	850	280	235	354	-	-
450	60°	650	270	474	486	920	301	256	392	-	-
500	60°	700	300	542	486	1000	326	288	392	-	-
560	60°	800	350	592	-	1150	437	357	-	-	-
630	60°	900	400	662	-	1300	472	392	-	-	-

59921001..	-	-	69921001..	-	-
59921201..	-	-	69921201..	-	-
59921501..	-	-	69921501..	-	-
-	-	-	-	-	-
59922001..	-	-	69922001..	-	-
59922501..	-	-	69922501..	-	-
59923001..	-	-	69923001..	-	-
59923501..	-	-	69923501..	-	-
59924001..	-	-	69924001..	-	-
-	-	59934501..	-	-	69934501..
-	-	59935001..	-	-	69935001..
-	-	59935601..	-	-	69935601..
-	-	59936301..	-	-	69936301..

2280

Двузначный № для требуемого напряжения добавить к восьмизначному номеру артикула. The 2-digit number for the desired current has to be added to our 8-digit article number. Die 2-stellige Nr. für die gewünschte Spannung ist unserer 8-stelligen Artikelnummer anzufügen.

Расчет согласно «ATEX» для зоны, опасной по воспламенению горючей пыли, 22 (категория оборудования 3D), управление 5/2-ходовым электромагнитным клапаном и 2 индуктивными концевыми выключателями 24 В, постоянный ток. Другие исполнения - по запросу. Designed to comply with ATEX dust zone 22 (category 3D), control 5/2-way magnetic-impulse valve and 2 inductive limit switches 24 V, DC. Other options on request. ATEX ausgelegt für Staubzone 22 (Gerätekategorie 3D), Steuerung 5/2-Wege-Impulsmagnetventil und 2 induktiven Endschaltern 24 V, DC. Andere auf Nachfrage.

100	60°	220	100	128	440	320	117	82	88	-	-
120	60°	240	110	145	440	350	127	102	88	-	-
150	60°	250	114	168	470	365	142	107	88	-	-
175	60°	-	-	-	-	-	-	-	-	-	-
200	60°	300	140	218	470	440	164	132	88	-	-
250	60°	370	170	277	470	540	205	160	90	-	-
300	60°	435	200	326	470	635	230	185	90	-	-
350	60°	500	230	377	490	730	255	210	110	-	-
400	60°	600	250	427	490	850	280	235	110	-	-
450	60°	650	270	474	540	920	301	256	110	-	-
500	60°	700	300	542	540	1000	326	288	110	-	-
560	60°	800	350	592	-	1150	437	357	-	-	-
630	60°	900	400	662	-	1300	472	392	-	-	-

59921001..	-	-	69921001..	-	-
59921201..	-	-	69921201..	-	-
59921501..	-	-	69921501..	-	-
-	-	-	-	-	-
59922001..	-	-	69922001..	-	-
59922501..	-	-	69922501..	-	-
59923001..	-	-	69923001..	-	-
59923501..	-	-	69923501..	-	-
59924001..	-	-	69924001..	-	-
-	-	59934501..	-	-	69934501..
-	-	59935001..	-	-	69935001..
-	-	59935601..	-	-	69935601..
-	-	59936301..	-	-	69936301..

2285

Двузначный № для требуемого напряжения добавить к восьмизначному номеру артикула. The 2-digit number for the desired current has to be added to our 8-digit article number. Die 2-stellige Nr. für die gewünschte Spannung ist unserer 8-stelligen Artikelnummer anzufügen.



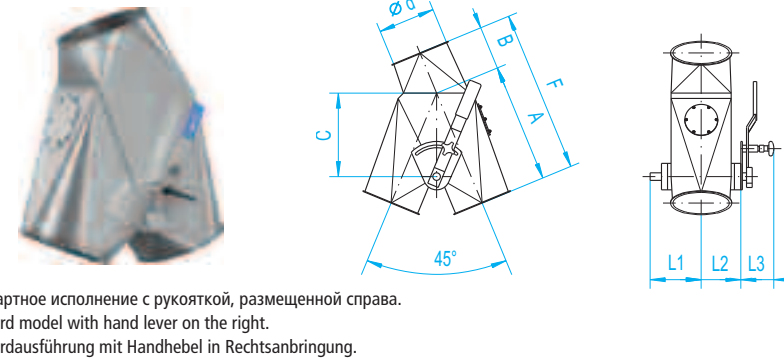
Ø 100–300 мм: Впускные и выпускные патрубки с отбортовкой для соединения на хомутах.
 Ø свыше 300 мм: Впускные и выпускные патрубки с приварными фланцами согласно DIN 24154 T2 без контрфланца. Соответствующие фланцы см. стр. 118.
 Вали смонтированы на шариковых опорах с плоским кольцевым уплотнением из силикона. Отвечает требованиям, предъявляемым к качеству в пищевой промышленности согласно FDA. Только перекидные затворы с ручной регулировкой могут фиксироваться в промежуточном положении (учитывать увеличение износа уплотнения).
 DN 250–500 мм с контрольным отверстием для проведения контрольно-профилактических работ на одном патрубке.
 DN 560–630 мм на обоих патрубках.
 Электромоторное управление - по запросу.

Ø 100 to 300 mm: Inlet and outlets with lipped ends for pull-ring connection.
 Ø over 300 mm: Inlet and outlets with welded-on flanges acc. to DIN 24154 T2, but without counter-flange. Matching flanges look up page 118.
 Shafts with ball-bearing with flat ring seal of Silicone. Food quality with FDA-permission.
 Only the hand-operated two-way-distributors can be locked in intermediate positions (observe increased wear of seals).
 DN 250 - 500 mm with inspection points on one outlet.
 DN 560 - 630 mm on both outlets.
 Electrically-operated version on request.

Ø 100 bis 300 mm: Ein- und Ausläufe gebördelt für Spannringsverbindung.
 Ø über 300 mm: Ein- und Ausläufe mit angeschweißten Flanschen nach DIN 24154 T2, jedoch ohne Gegenflansch. Passende Flansche siehe Seite 118.
 Wellen kugellagert mit Flach-Ring-Dichtung aus Silikon. Lebensmittelqualität mit FDA-Konformität.
 Nur handbetätigte 2-Wege-Verteiler können auch in Zwischenstellungen arretiert werden (erhöhten Dichtungsverschleiß beachten).
 DN 250 - 500 mm mit Kontrollöffnung zu Inspektionzwecken auf einem Abgang.
 DN 560 - 630 mm auf beiden Abgängen.
 Ausführung elektromotorisch betätigt auf Anfrage.

Затворы перекидные 45°, несимметричные, с ручной регулировкой
Two-way-distributor 45°, asymmetrical, hand-operated
2-Wege-Verteiler 45° asymmetrisch, handbetätigt

Предпочтительно использовать пневматические приводы, поскольку они лучше удерживают внутренний клапан в конечных положениях.
 It is recommended to use pneumatic actuators, because they hold the interior valve better in the end positions.
 Bevorzugt sollten pneumatische Antriebe verwendet werden, da sie die Innenklappe besser in den Endlagen halten.



Стандартное исполнение с рукояткой, размещенной справа.
 Standard model with hand lever on the right.
 Standardausführung mit Handhebel in Rechtsanbringung.

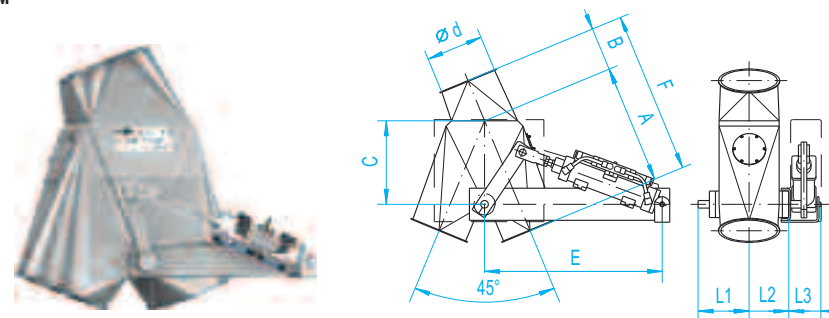
Затворы перекидные 45°, несимметричные, с пневматическим управлением посредством исполнительного привода
 Клапан электромагнитный импульсный 5/2-ходовой (двухкатушечный) и 2 концевых выключателя полностью смонтированы в блоке концевых выключателей.
Two-way-distributors 45°, asymmetrical, fitted with pneumatic rotary actuator, 5/2-way-impulse-solenoid-valve (2 coil) and 2 limit switches, completely wired in limit switch box.
2-Wege-Verteiler 45° asymmetrisch pneumatisch betätigt mit Drehantrieb, 5/2-Wege-Impulsmagnetventil (2-spulig) und 2 Endschaltern, komplett in Endschalterbox verdrahtet.

Исполнительный привод производства компании «AIR TORQUE»	Напряжение:	230V, AC =	24V, DC =
Rotary actuator, make AIR TORQUE	current:	No. ..44	No. ..45
Drehantrieb, Fabrikat AIR TORQUE	Spannung:		

Исполнительный привод производства компании «AIR TORQUE» (исполнение согласно Директиве «ATEX»)	Напряжение:	24V, DC =	Дополн. плата за исполнение согл. Директиве «ATEX» =
Rotary actuator, make AIR TORQUE (ATEX version)	current:	No. ..45-5	Extra cost for ATEX version =
Drehantrieb, Fabrikat AIR TORQUE (ATEX-Ausführung)	Spannung:		Mehrpreis für ATEX-Version =

Возможна поставки других исполнительных приводов. Цены – по запросу.
 Other rotary actuators are available. Prices on request.
 Andere Drehantriebe lieferbar. Preise auf Anfrage.

Затворы перекидные 45°, несимметричные, с пневматическим управлением посредством подъемного цилиндра
 Клапан электромагнитный импульсный 5/2-ходовой (двухкатушечный) и 2 электромагнитных реле на цилиндре.
Two-way-distributors 45°, asymmetrical, fitted with pneumatic cylinder, 5/2-way-impulse-solenoid-valve (2 coil) and 2 proximity switches on the cylinder.
2-Wege-Verteiler 45° asymmetrisch pneumatisch betätigt mit Hubzylinder, 5/2-Wege-Impulsmagnetventil (2-spulig) und 2 Magnetfeldschalter auf dem Zylinder.



Подъемный цилиндр производства компании «Festo»	Напряжение:	230V, AC =	24V, DC =
Cylinder, make Festo	current:	No. ..21	No. ..23
Hubzylinder, Fabrikat Festo	Spannung:		

Возможна поставки других подъемных цилиндров. Цены – по запросу.
 Other cylinders are available. Prices on request.
 Andere Hubzylinder lieferbar. Preise auf Anfrage.

DN	α	Габаритные размеры (мм) Dimensions (mm) Abmessungen (mm)									Масса кг Weight kg Gewicht kg	
		A	B	C	E	F	L1	L2	L3	2 mm	3 mm	
100	45°	260	100	165	—	360	117	82	88	—	—	
120	45°	280	110	185	—	390	127	102	88	—	—	
150	45°	315	115	221	—	430	135	105	88	—	—	
175	45°	350	125	255	—	475	135	193	88	—	—	
200	45°	400	140	289	—	540	160	130	88	—	—	
250	45°	480	170	356	—	650	188	158	88	—	—	
300	45°	570	210	426	—	780	213	183	88	—	—	

Nr.	2 мм с порошк. покрытием 2 mm powder-coated 2 mm pulverbeschichtet		3 мм с порошк. покрытием 3 mm powder-coated 3 mm pulverbeschichtet		2 мм из нержавеющей стали 2 mm stainless steel 2 mm Chromnickelstahl		3 мм из нержавеющей стали 3 mm stainless steel 3 mm Chromnickelstahl	
12101519								
12121519								
12151519								
12171519								
12201519								
12251519								
12301519								

2220

100	45°	260	100	165	193	360	117	82	265	—	—
120	45°	280	110	185	193	390	127	102	265	—	—
150	45°	315	115	221	193	430	135	105	265	—	—
175	45°	350	125	255	225	475	135	193	311	—	—
200	45°	400	140	289	225	540	160	130	311	—	—
250	45°	480	170	356	342	650	188	158	334	—	—
300	45°	570	210	426	342	780	213	183	334	—	—
350	45°	618	230	495	402	848	238	208	354	—	—
400	45°	698	250	558	402	948	263	233	354	—	—
450	45°	800	270	624	486	1070	288	256	392	—	—
500	45°	880	300	686	486	1180	313	283	392	—	—

59121001..											
59121201..											
59121501..											
59121701..											
59122001..											
59122501..											
59123001..											
59123501..											
59124001..											
—	—	—	59134501..	—	—	—	—	—	—	69134501..	—
—	—	—	59135001..	—	—	—	—	—	—	69135001..	—

2240

Двухзначный № для требуемого напряжения добавить к восьмизначному номеру артикула.
 The 2-digit number for the desired current has to be added to our 8-digit article number.
 Die 2-stellige Nr. für die gewünschte Spannung ist unserer 8-stelligen Artikelnummer anzufügen.

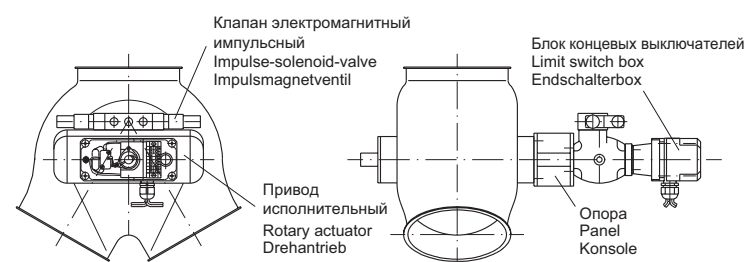
Расчет согласно «ATEX» для зоны, опасной по воспламенению горячей пыли, 22 (категория оборудования 3D), управление 5/2-ходовым электромагнитным клапаном и 2 индуктивными концевыми выключателями 24 В, постоянный ток. Другие исполнения - по запросу.
 Designed to comply with ATEX dust zone 22 (category 3D), control 5/2-way magnetic-impulse valve and 2 inductive limit switches 24 V, DC. Other options on request.
 ATEX ausgelegt für Staubzone 22 (Gerätekategorie 3D), Steuerung 5/2-Wege-Impulsmagnetventil und 2 induktiven Endschaltern 24 V, DC. Andere auf Nachfrage.

100	45°	260	100	165	440	360	117	82	88	—	—
120	45°	280	110	185	440	390	127	102	88	—	—
150	45°	315	115	221	470	430	135	105	88	—	—
175	45°	350	125	255	470	475	135	193	88	—	—
200	45°	400	140	289	470	540	160	130	88	—	—
250	45°	480	170	356	470	650	188	158	90	—	—
300	45°	570	210	426	470	780	213	183	90	—	—
350	45°	618	230	495	490	848	238	208	110	—	—
400	45°	698	250	558	490	948	263	233	110	—	—
450	45°	800	270	624	540	1070	288	256	110	—	—
500	45°	880	300	686	540	1180	313	283	110	—	—

59121001..											
59121201..											
59121501..											
59121701..											
59122001..											
59122501..											
59123001..											
59123501..											
59124001..											
—	—	—	59134501..	—	—	—	—	—	—	69134501..	—
—	—	—	59135001..	—	—	—	—	—	—	69135001..	—

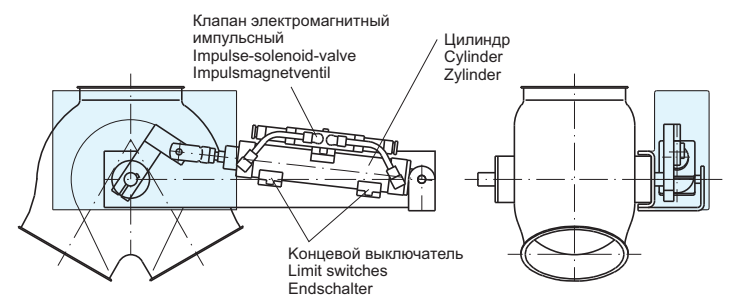
2245

Двухзначный № для требуемого напряжения добавить к восьмизначному номеру артикула.
 The 2-digit number for the desired current has to be added to our 8-digit article number.
 Die 2-stellige Nr. für die gewünschte Spannung ist unserer 8-stelligen Artikelnummer anzufügen.



Исполнение с пневматич. управл. посредством исполнительного привода

Исполнительный привод производства компании «Air Torque», приводы других производителей – по запросу.
 Электромагнитный 5/2-ходовой импульсный клапан (двухкатушечный) с ручным управлением производства компании «Airtec» в исполнении на 24 В, с постоянным током, или на 230 В, с переменным током. Электромагнитный клапан связан с приводом непосредственно, без шланга.
 В комплектацию входят 2 дросселя отводимого воздуха для регулирования скорости и патрубок шланга для подключения сжатого воздуха, условный проход тканевого шланга 8 мм.
 Требуемое давление подаваемого сжатого воздуха минимум 5 бар, максимум 7 бар. При прекращении подачи электропитания выбранное положение клапана сохраняется. Позиционное квитирование осуществляется 2 свободными от вибрации концевыми микровыключателями, имеющими нулевой потенциал, с золочеными контактами; они могут использоваться для программного управления.
 Зона переключения 4–250 В при значениях между 1 мА и 5 А.
 Электромагнитный клапан и концевые выключатели подключены к клеммам в блоке концевых выключателей, установленном на приводе. Класс защиты IP65.



Исполнение с пневматич. управл. посредством подъемного цилиндра

Цилиндр производства компании «Festo», цилиндры других производителей – по запросу. Электромагнитный 5/2-ходовой импульсный клапан (двухкатушечный), управляемый вручную, установлен с подсоединенными шлангами на цилиндре; он может устанавливаться или в исполнении на 24 В, с постоянным током, или на 230 В, с переменным током, вместе с ответвительными коробками класса защиты IP65. В комплект входит дроссель отводимого воздуха для регулировки скорости и патрубок шланга для подключения сжатого воздуха, условный проход тканевого шланга 8 мм. Требуемое давление подаваемого сжатого воздуха минимум 5 бар, максимум 7 бар. При прекращении подачи электропитания выбранное положение клапана сохраняется. Позиционное квитирование осуществляется 2 имеющими нулевой потенциал электромагнитными реле, которые реагируют на кольцевой электромагнит в цилиндре; они установлены на цилиндре и имеют светодиодную индикацию. Кабель со свободным концом длиной 2 м. Зона переключения 10 - 250 В при 0,5 - 1,5 А. Класс защиты IP67. Стандартное исполнение без коробки выводов, без электромонтажа, с устройством защиты из макролона.

В несимметричных конструкциях стандартного исполнения привод устанавливается с правой стороны, как это показано на иллюстрации.
 Если из-за нехватки места привод должен быть установлен с противоположной стороны, т. е. с левой стороны, то это необходимо отдельно указать в заявке. Без дополнительной платы.

Начиная с диаметра 150 мм, все перекидные самотечные клапаны могут поставляться с отверстием в 115 мм для контроля внутреннего клапана.

Перекидные клапаны с порошковым покрытием – за дополнительную плату.
 Перекидные клапаны из нержавеющей стали – за дополнительную плату.
 Перекидные затворы всегда выпускаются с контрольными отверстиями \geq DN 250 мм.

В перекидных самотечных клапанах с посадочным кольцом (без уплотнения!) с диаметром до 200 мм рукоятка может быть дополнена переключающим устройством для работы с подъемными тросовыми механизмами и цепными таями.
 Перекидные самотечные клапаны с порошковым покрытием – за дополнительную плату.
 Перекидные самотечные клапаны из нержавеющей стали – за дополнительную плату.

Специальное исполнение:

Два концевых выключателя установлены на одной плите напротив привода с защитным колпаком и без коробки вводов.

Дополнительная плата за исполнение с порошковым покрытием из нержавеющей стали
 Компания «Siemens» 3SE 5232-OHD03
 Компания «IFM» тип IG 3005 BPKG
 Компания «Pepperl & Fuchs» тип NBB 5-18GM50-E2
 Компания «Pepperl & Fuchs» тип NCB 5-18GM40-N0, «ATEX», зона 21
 Компания «IFM» IGA 3008, «ATEX», зона 22

Цена на перекидные клапаны с электромоторным управлением посредством редукторного двигателя, а также на пневматические приводы и концевые выключатели во взрывобезопасном исполнении – по запросу.

Все узлы могут поставляться в исполнении Ex II 2/3 GD T5 («ATEX»).

Исполнение и цены – по запросу.

Дополнительная цена на лакокрасочное покрытие в цветовой гамме «RAL» – см. стр. 19.

Version 'fitted with pneumatic rotary actuator'

Rotary actuator make Air Torque, other makes are available on request.
 With 5/2-way-impulse-solenoid-valve (2 coil) with auxiliary hand operation, make Airtec in 24 V-DC or in 230 V-AC. The solenoid valve is connected without hose directly on to the actuator.
 Complete with 2 exhaust throttles for speed adjustment and hose nozzle for connection of fabric air hoses of 8 mm clear diameter width.
 Required air pressure min. 5 bar to max. 7 bar.
 In case of power failure the selected valve position remains unchanged.
 Information on position via 2 potential-free mechanical micro limit switches with spring-free gold contacts, suitable for SPS.
 Switch range 4-250 V at 1 mA to 5 A.
 Solenoid valve and limit switch are wired on terminals in the limit-switch box that is positioned on the actuator. Protection category IP65.

Version 'fitted with pneumatic cylinder'

Make Festo, other makes are available on request.
 The 5/2-way-impulse-solenoid-valve (2 coil) with auxiliary hand operation is connected with hose on the cylinder and available in 24 V-DC or in 230 V-AC with connection sockets, IP65. Complete with exhaust throttle, speed adjustment and a hose nozzle for compressed-air connection with fabric air hose of 8 mm clear width.
 Required air pressure min. 5 bar to max. 7 bar.
 In case of power failure the selected valve position remains unchanged.
 Information on position via 2 potential-free solenoid switches with LED's, which are positioned on the cylinder and react on a ring magnet in the cylinder. With 2 m free cable end. Switch range 10-250 V at 0.5 to 1.5 A. Protection category IP67.
 Standard version without terminal box, without wiring, with protective device made of Makrolon.

With asymmetric components the actuation is positioned on the right side as standard according to the illustration.
 If for space reasons the actuator has to be positioned on the opposite side – left-hand side installation – it has to be noted explicitly. No extra charge.

From a diameter of 150 mm all two-way-valves are available with an inspection hole of 115 mm diameter to control the inside valve.

Surcharge for powder-coated two-way-valves
 Surcharge for valves made of stainless steel
 2-way-distributor with inspection points as a standard \geq DN 250 mm.

In two-way-valves with inlet collar (without seal!) up to a diameter of 200 mm the lever is available with an additionally screwed-on switch device for cord or chain operation.

Surcharge for powder-coated two-way-valves
 Surcharge for valves made of stainless steel

Special version:

Two limit switches positioned on a base plate opposite to the operation side, with protective cover, without terminal box.

Surcharge for version powder-coated stainless steel.
 Siemens 3SE 5232-OHD03
 IFM Typ IG 3005 BPKG
 Pepperl & Fuchs Typ NBB 5-18GM50-E2
 Pepperl & Fuchs Typ NCB 5-18GM40-N0, ATEX Zone 21
 IFM IGA 3008, ATEX Zone 22

Prices for electrically-operated two-way-valves with gear-motor and pneumatic actuators and limit switches in ex-proof on request.

All components are also available in Ex II 2/3 GD T5 (ATEX).

Version and prices on request.

Surcharge for special RAL paint colour topcoat see page 19.

Ausführung „pneumatisch betätigt mit Drehantrieb“

Drehantrieb Fabrikat Air Torque, andere Fabrikate auf Anfrage.
 Mit 5/2-Wege-Impulsmagnetventil (2-spulig) mit Handhilfsbetätigung, Fabrikat Airtec in 24 V-DC oder in 230 V-AC. Das Magnetventil ist schlauchlos direkt mit dem Antrieb verbunden.
 Komplett mit 2 Abluftdrosseln zur Geschwindigkeitsregulierung und Schlauchstutzen für Druckluftanschluss mit Gewebeschlauch 8 mm lichte Weite.
 Erforderliche Druckluftversorgung min. 5 bar bis max. 7 bar.
 Bei Stromausfall bleibt die angewählte Klappenstellung erhalten.
 Stellungsrückmeldung über 2 potentialfreie mechanische Mikroendschalter mit Goldkontakten, prellfrei für SPS geeignet.
 Schaltbereich 4-250 V bei 1 mA bis 5 A.
 Magnetventil und Endschalter sind in der auf dem Antrieb angebrachten Endschalterbox auf Klemmen verdrahtet. Schutzart IP65.

Ausführung „pneumatisch betätigt mit Hubzylinder“

Fabrikat Festo, andere Fabrikate auf Anfrage.
 Das 5/2-Wege-Impulsmagnetventil (2-spulig) mit Handhilfsbetätigung ist verschlaucht auf dem Zylinder angebracht und in 24 V-DC oder in 230 V-AC mit Anschlussdosen IP65, lieferbar. Komplett mit Abluftdrossel, Geschwindigkeitsregulierung und Schlauchstutzen für Druckluftanschluss mit Gewebeschlauch 8 mm lichte Weite.
 Erforderliche Druckluftversorgung min. 5 bar bis max. 7 bar.
 Bei Stromausfall bleibt die angewählte Klappenstellung erhalten.
 Stellungsrückmeldung über 2 potentialfreie, auf dem Zylinder angebrachte Magnetfeldschalter mit LED-Anzeige, die auf einen Ringmagneten im Zylinder reagieren. Mit freiem Kabelende 2 m lang. Schaltbereich 10-250 V bei 0,5 bis 1,5 A. Schutzart IP67.
 Standardausführung ohne Klemmenkasten, ohne Verdrahtung, mit Schutzvorrichtung aus Makrolon.

Bei asymmetrischen Bauformen wird die Betätigung standardmäßig rechtsseitig – gemäß Abbildung – angebracht.
 Wenn aus Platzgründen der Antrieb auf der gegenüberliegenden Seite angebracht werden soll – linksseitige Anbringung – muss dies ausdrücklich vermerkt werden. Kein Mehrpreis.

Ab 150 mm Durchmesser können alle Klappkästen zu Inspektionzwecken der Innenklappe mit einer Kontrollöffnung von 115 mm Durchmesser geliefert werden.

Mehrpreis bei pulverbeschichteten 2-Wege-Klappen
 Mehrpreis bei 2-Wege-Klappen aus Chromnickelstahl
 2-Wege-Verteiler generell mit Kontrollöffnungen \geq DN 250 mm.

Bei Klappkästen mit Kragen (ohne Dichtung!) bis Durchmesser 200 mm kann der Handgriff mit einer zusätzlich angeschraubten Umschaltvorrichtung für Seil- oder Kettenzugbetätigung geliefert werden.

Mehrpreis bei Klappkästen pulverbeschichtet
 Mehrpreis bei Klappkästen aus Chromnickelstahl

Sonderausführung:

Zwei Endschalter auf einer Grundplatte gegenüber der Betätigungsseite angebracht, mit Schutzabdeckung, ohne Klemmenkasten.

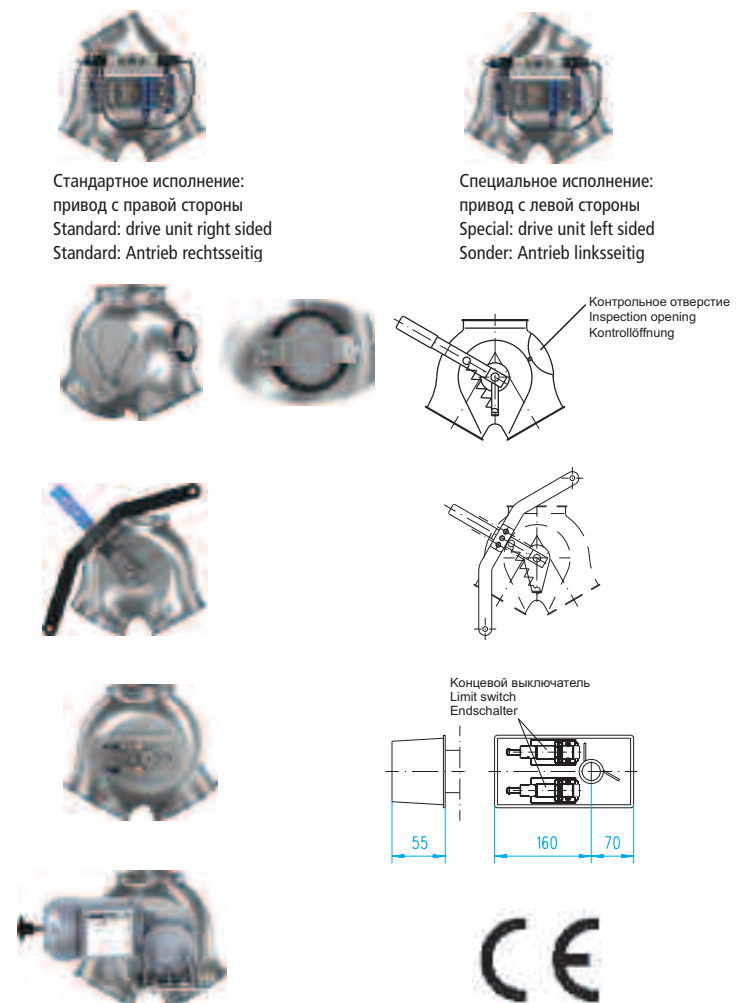
Mehrpreis bei Ausführung pulverbeschichtet Chromnickel
 Siemens 3SE 5232-OHD03
 IFM Typ IG 3005 BPKG
 Pepperl & Fuchs Typ NBB 5-18GM50-E2
 Pepperl & Fuchs Typ NCB 5-18GM40-N0, ATEX Zone 21
 IFM IGA 3008, ATEX Zone 22

Preise über 2-Wege-Klappen elektromotorisch betätigt mit Getriebemotor sowie pneumatische Antriebe und Endschalter in Ex-Schutz auf Anfrage.

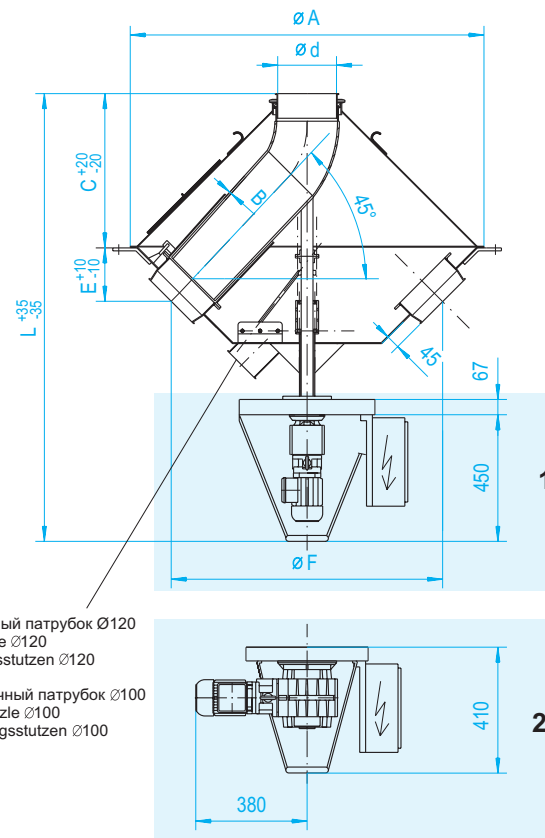
Alle Bauteile sind auch in Ex II 2/3 GD T5 (ATEX) lieferbar.

Ausführung und Preise auf Anfrage.

Mehrpreise für Endlackierung in Farbtönen nach RAL siehe Seite 19.







Разгрузочный патрубок Ø120
 Drain nozzle Ø120
 Entleerungsstutzen Ø120
 A=800 Разгрузочный патрубок Ø100
 A=800 Drain nozzle Ø100
 A=800 Entleerungsstutzen Ø100

* Ориентировочные значения для расхода зернистого материала с насыпной массой в 750 кг/м³ и влажностью не более 15 %.
 * Standard values for flow rates for granular products with a bulk-density of 750 kgs/m³, with a moisture of max. 15 %.
 * Richtwerte für Durchsatzmengen für körnige Produkte mit einem Schüttgewicht von 750 kg/m³, einer Feuchtigkeit bis max. 15 %.

1) Редукторный двигатель 2,3 оборота / мин.
 1) Gear-motor 2.3 r.p.m.
 1) Getriebemotor 2,3 Umdrehungen/ min.

2) Редукторный двигатель 1,2 оборота / мин.
 2) Gear-motor 1.2 r.p.m.
 2) Getriebemotor 1,2 Umdrehungen/ min.

Для распределения злаковых и сыпучих зернистых материалов в процессе их движения под действием гравитационных сил без избыточного давления в трубной системе и без предъявления требований к пыленепроницаемости. Материал поступает сверху по поворотной трубе и подается к выбранному выпускному патрубку в пределах закрытого корпуса. Уплотнение поворотной трубы прижимается двумя пружинами. Опоры в четырех точках, размещенных по периметру нижнего раструба в соответствии с габаритным чертежом. Привод электрический посредством редукторного двигателя, напряжение двигателя 230/400 вольт, 50–60 Гц. Управление посредством механических концевых выключателей, имеющих соединение на клеммах в коробке выводов. Сенсорный выключатель за дополнительную плату. Поворотный распределитель нельзя включать в процессе транспортировки материала. Все указанные размеры являются приблизительными. Дополнительное электрическое устройство контроля прижима и позиции выпускного патрубка поворотной трубы с сенсорными выключателями установлено в нижней части корпуса, его можно приобрести за дополнительную плату. Поставка деталей из хромоникелевой стали, вступающих в контакт с транспортируемым материалом, – за дополнительную плату.

Исполнение согласно Директиве «ATEX» – по запросу.

For distributing grain and granular products by gravity without overpressure inside of the pipe-system and with no demand for dust-tightness internally. Feeding from the top through the turn-pipe towards the requested outlet inside of a closed casing. Pressing-on of the rotary pipe seal by means of 2 pressure springs. Support by means of four lugs, fixed to the lower funnel circumference according data-sheet. Electrically operated by means of a gear-motor, motor-current 230/400 Volt, 50 to 60 Hz. Positioning by means of mechanical limit-switches, wired on terminals in a connecting box. Proximity switches with surcharge. Turn-head distributor must not be operated when transporting material. All dimensions are approximate. Additional electric pressing and position control of the turn-pipes outlet position with proximity-switches, fixed into the lower funnel, with surcharge. Product-contacting parts made of stainless steel with surcharge.

ATEX versions on request.

Zur Verteilung von Getreide und körnigen Schüttgütern im freien Fall, ohne Überdruck im Rohrsystem und ohne Anspruch auf Staubdichtheit. Produktführung von oben durch Drehrohr auf den gewünschten Auslauf innerhalb eines geschlossenen Gehäuses. Anpressung der Drehrohrdichtung mit 2 Druckfedern. Abstützung durch vier Konsolen am Untertrichterumfang gemäß Maßblatt. Antrieb elektrisch mit Getriebemotor, Motorspannung 230/400 Volt, 50 bis 60 Hz. Steuerung durch mechanische Endschalter, im Anschlusskasten auf Klemmen geführt. Näherungsschalter gegen Mehrpreis. Drehrohrverteiler darf nicht im Produktstrom geschaltet werden. Alle Maßangaben sind ca.-Abmessungen. Zusätzliche elektrische Anpress- und Positionskontrolle der Drehrohrauslaufstellung mit Näherungsschaltern, im Gehäuseunterteil eingebaut, gegen Mehrpreis lieferbar. Produktberührende Teile aus Chromnickelstahl gegen Mehrpreis lieferbar.

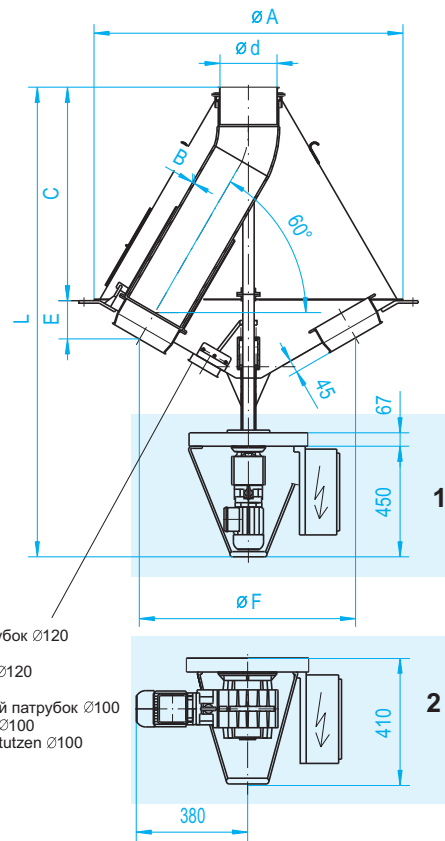
ATEX-Ausführungen auf Anfrage.

Габаритные размеры (мм) и производительность
 Dimensions (mm) and capacity
 Abmessungen (mm) und Leistung

DN	Ø d	A	B	C	E	F	L	kg	t/h*
100	98	800 1)	3,6	365	138	626	1358	77	8
100	98	1200 1)	3,6	560	138	1009	1616	116	8
100	98	1600 2)	3,6	760	138	1408	1983	220	8
120	118	800 1)	4	355	155	590	1348	79	12
120	118	1200 1)	4	550	155	974	1608	120	12
120	118	1600 2)	4	750	155	1374	1972	225	12
150	148	800 1)	4,5	340	155	590	1333	80	25
150	148	1200 1)	4,5	535	155	974	1593	129	25
150	148	1600 2)	4,5	735	155	1373	1957	230	25
150	148	2280 2)	4,5	1085	155	2057	2240	362	25
175	173	1200 1)	5,4	520	173	940	1576	134	45
175	173	1600 2)	5,4	720	173	1340	1980	240	45
175	173	2280 2)	5,4	1070	173	2022	2255	382	45
200	198	1200 1)	6,3	510	183	920	1568	141	65
200	198	1600 2)	6,3	710	183	1320	1970	250	65
200	198	2280 2)	6,3	1060	183	2000	2255	400	65
250	248	1200 2)	6,3	485	219	850	1540	155	100
250	248	1600 2)	6,3	685	219	1250	1945	248	100
250	248	2280 2)	6,3	1035	219	1930	2230	410	100
300	298	1200 2)	7,1	480	212	860	1538	165	150
300	298	1600 2)	7,1	680	212	1260	1940	260	150
300	298	2280 2)	7,1	1010	212	1945	2205	430	150

4	6	8	10	12	14	16	18	20
Патрубки выпускные outlets Ausläufe	Патрубки выпускные outlets Ausläufe	Патрубки выпускные outlets Ausläufe	Патрубки выпускные outlets Ausläufe	Патрубки выпускные outlets Ausläufe	Патрубки выпускные outlets Ausläufe	Патрубки выпускные outlets Ausläufe	Патрубки выпускные outlets Ausläufe	Патрубки выпускные outlets Ausläufe
Nr.	Nr.	Nr.	Nr.	Nr.	Nr.	Nr.	Nr.	Nr.
5104104501	5106104501	5108104501						
-	-	-	-	-	-	-	-	-
-	-	-	-	-	-	-	-	-
5104124501	5106124501	5108124501						
-	-	-	-	-	-	-	-	-
-	-	-	-	-	-	-	-	-
5104154501	5106154501							
-	-	-	5108154501					
-	-	-	-	-	-	-	-	-
-	-	-	-	-	-	-	-	-
5104174501	5106174501	5108174501						
-	-	-	-	-	-	-	-	-
-	-	-	-	-	-	-	-	-
5104204501	5106204501	5108204501						
-	-	-	-	-	-	-	-	-
-	-	-	-	-	-	-	-	-
5104254501	5106254501							
-	-	-	5108254501					
-	-	-	-	-	-	-	-	-
5104304501	5106304501							
-	-	-	5108304501					
-	-	-	-	-	-	-	-	-

DN	A	10	12	14	16	18	20
		Патрубки выпускные outlets Ausläufe	Патрубки выпускные outlets Ausläufe	Патрубки выпускные outlets Ausläufe	Патрубки выпускные outlets Ausläufe	Патрубки выпускные outlets Ausläufe	Патрубки выпускные outlets Ausläufe
Nr.	Nr.	Nr.	Nr.	Nr.	Nr.	Nr.	Nr.
100	800 1)	5110104501	-	-	-	-	-
100	1200 1)	-	5112104501	5114104501	5116104501	5118104501	-
100	1600 2)	-	-	-	-	-	5120104501
120	800 1)	-	-	-	-	-	-
120	1200 1)	5110124501	5112124501	5114124501	-	-	-
120	1600 2)	-	-	-	5116124501	5118124501	5120124501
150	800 1)	-	-	-	-	-	-
150	1200 1)	5110154501	5112154501	-	-	-	-
150	1600 2)	-	-	5114154501	5116154501	5118154501	-
150	2280 2)	-	-	-	-	-	5120154501
175	1200 1)	5110174501	-	-	-	-	-
175	1600 2)	-	5112174501	5114174501	5116174501	-	-
175	2280 2)	-	-	-	-	5118174501	5120174501
200	1200 1)	5110204501	-	-	-	-	-
200	1600 2)	-	5112204501	5114204501	-	-	-
200	2280 2)	-	-	-	5116204501	5118204501	5120204501
250	1200 2)	-	-	-	-	-	-
250	1600 2)	5110254501	-	-	-	-	-
250	2280 2)	-	5112254501	5114254501	5116254501	-	-
300	1200 2)	-	-	-	-	-	-
300	1600 2)	5110304501	-	-	-	-	-
300	2280 2)	-	5112304501	5114304501	-	-	-



Разгрузочный патрубок $\varnothing 120$
 Drain nozzle $\varnothing 120$
 Entleerungsstutzen $\varnothing 120$
 A=800 Разгрузочный патрубок $\varnothing 100$
 A=800 Drain nozzle $\varnothing 100$
 A=800 Entleerungsstutzen $\varnothing 100$

* Ориентировочные значения для расхода мучнистого материала с насыпной массой в 500 кг/м³ и влажностью не более 15 %.
 * Standard values for flow rates for floury products with a bulk-density of 500 kgs/m³, with a moisture of max. 15 %.
 * Richtwerte für Durchsatzmengen für mehlig Produkte mit einem Schüttgewicht von 500 kg/m³, einer Feuchtigkeit bis max. 15 %.

1) Редукторный двигатель 2,3 оборота / мин.
 1) Gear-motor 2.3 r.p.m.
 1) Getriebemotor 2,3 Umdrehungen/ min.

2) Редукторный двигатель 1,2 оборота / мин.
 2) Gear-motor 1.2 r.p.m.
 2) Getriebemotor 1,2 Umdrehungen/ min.

Для распределения сыпучих материалов в процессе их движения под действием гравитационных сил без избыточного давления в трубной системе и без предъявления требований к пыленепроницаемости. Материал поступает сверху по поворотной трубе и подается к выбранному выпускному патрубку в пределах закрытого корпуса. Уплотнение поворотной трубы прижимается двумя пружинами. Опоры в четырех точках, размещенных по периметру нижнего раструба в соответствии с габаритным чертежом. Привод электрический посредством редукторного двигателя, напряжение двигателя 230/400 вольт, 50–60 Гц. Управление посредством механических концевых выключателей, имеющих соединение на клеммах в коробке выводов. Сенсорный выключатель за дополнительную плату. Поворотный распределитель нельзя включать в процессе транспортировки материала. Все указанные размеры являются приблизительными. Дополнительное электрическое устройство контроля прижима и позиции выпускного патрубка поворотного распределителя с сенсорными выключателями установлено в нижней части корпуса, его можно приобрести за дополнительную плату. Поставка деталей из хромоникелевой стали, вступающих в контакт с транспортируемым материалом, – за дополнительную плату.

Исполнение согласно Директиве «ATEX» – по запросу.

For distributing of bulk goods by gravity without overpressure inside of the pipe-system and with no demand for dust-tightness internally. Feeding from the top through the turn-pipe towards the requested outlet inside of a closed casing. Pressing-on of the rotary pipe seal by means of 2 pressure springs. Support by means of four lugs, fixed to the lower funnel circumference according data-sheet. Electrically operated by means of a gear-motor, motor-current 230/400 Volt, 50 to 60 Hz. Positioning by means of mechanical limit-switches, wired on terminals in a connecting box. Proximity switches with surcharge. Turn-head distributor must not be operated when transporting material. All dimensions are approximate. Additional electric pressing and position control of the turn-pipes outlet position with proximity-switches, fixed into the lower funnel, with surcharge. Product-contacting parts made of stainless steel with surcharge.

ATEX versions on request.

Zur Verteilung von Schüttgütern im freien Fall, ohne Überdruck im Rohrsystem und ohne Anspruch auf Staubbichtigkeit. Produktführung von oben durch Drehrohr auf den gewünschten Auslauf innerhalb eines geschlossenen Gehäuses. Anpressung der Drehrohrdichtung mit 2 Druckfedern. Abstützung durch vier Konsolen am Untertrichterumfang gemäß Maßblatt. Antrieb elektrisch mit Getriebemotor, Motorspannung 230/400 Volt, 50 bis 60 Hz. Steuerung durch mechanische Endschalter, im Anschlusskasten auf Klemmen geführt. Näherungsschalter gegen Mehrpreis. Drehrohrverteiler darf nicht im Produktstrom geschaltet werden. Alle Maßangaben sind ca.-Abmessungen. Zusätzliche elektrische Anpress- und Positionskontrolle der Drehrohrauslaufstellung mit Näherungsschaltern, im Gehäuseunterteil eingebaut, gegen Mehrpreis lieferbar. Produktberührende Teile aus Chromnickelstahl gegen Mehrpreis lieferbar.

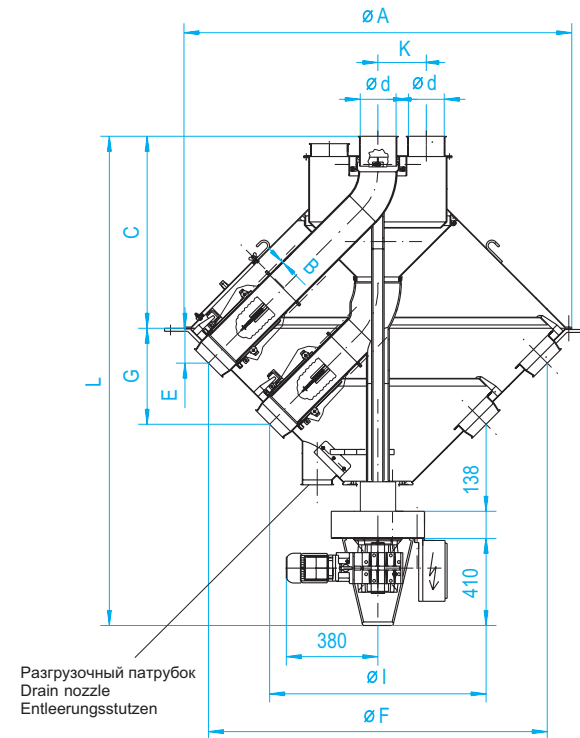
ATEX-Ausführungen auf Anfrage.

Габаритные размеры (мм) и производительность
 Dimensions (mm) and capacity
 Abmessungen (mm) und Leistung

DN	$\varnothing d$	A	B	C	E	F	L	kg	t/h*
100	98	800 1)	3,6	590	112	560	1518	82	4
100	98	1200 1)	3,6	925	112	950	1963	127	4
100	98	1600 2)	3,6	1275	112	1350	2393	227	4
120	118	800 1)	4	570	120	540	1498	84	6
120	118	1200 1)	4	905	120	930	1943	134	6
120	118	1600 2)	4	1255	120	1330	2373	235	6
150	148	800 1)	4,5	545	125	520	1473	85	12
150	148	1200 1)	4,5	880	125	910	1918	140	12
150	148	1600 2)	4,5	1230	125	1310	2348	240	12
150	148	2280 2)	4,5	1835	125	2019	3153	380	12
175	173	1200 1)	5,4	860	130	875	1898	153	22
175	173	1600 2)	5,4	1210	130	1275	2328	250	22
175	173	2280 2)	5,4	1815	130	1954	3133	405	22
200	198	1200 1)	6,3	835	135	855	1873	153	32
200	198	1600 2)	6,3	1185	135	1255	2303	265	32
200	198	2280 2)	6,3	1790	135	1937	3108	430	32
250	248	1200 2)	6,3	790	150	805	1688	167	50
250	248	1600 2)	6,3	1140	150	1205	2158	267	50
250	248	2280 2)	6,3	1745	150	1885	2963	435	50
300	298	1200 2)	7,1	745	160	770	1643	182	75
300	298	1600 2)	7,1	1095	160	1170	2113	287	75
300	298	2280 2)	7,1	1700	160	1850	2918	460	75

4	6	8	10	12	14	16	18	20
Патрубки выпускные outlets Ausläufe	Патрубки выпускные outlets Ausläufe	Патрубки выпускные outlets Ausläufe	Патрубки выпускные outlets Ausläufe	Патрубки выпускные outlets Ausläufe	Патрубки выпускные outlets Ausläufe	Патрубки выпускные outlets Ausläufe	Патрубки выпускные outlets Ausläufe	Патрубки выпускные outlets Ausläufe
Nr.	Nr.	Nr.	Nr.	Nr.	Nr.	Nr.	Nr.	Nr.
5104106001	5106106001	5108106001						
-	-	-	-	-	-	-	-	-
-	-	-	-	-	-	-	-	-
5104126001	5106126001	5108126001						
-	-	-	-	-	-	-	-	-
-	-	-	-	-	-	-	-	-
5104156001	5106156001							
-	-	-	5108156001					
-	-	-	-	-	-	-	-	-
-	-	-	-	-	-	-	-	-
5104176001	5106176001	5108176001						
-	-	-	-	-	-	-	-	-
-	-	-	-	-	-	-	-	-
5104206001	5106206001	5108206001						
-	-	-	-	-	-	-	-	-
-	-	-	-	-	-	-	-	-
5104256001	5106256001							
-	-	-	5108256001					
-	-	-	-	-	-	-	-	-
5104306001	5106306001							
-	-	-	5108306001					
-	-	-	-	-	-	-	-	-

DN	A	Nr.	Nr.	Nr.	Nr.	Nr.	Nr.	Nr.	Nr.	Nr.	Nr.	Nr.
100	800 1)	5110106001	-	-	-	-	-	-	-	-	-	-
100	1200 1)	-	5112106001	-	5114106001	-	5116106001	-	5118106001	-	-	-
100	1600 2)	-	-	-	-	-	-	-	-	-	5120106001	-
120	800 1)	-	-	-	-	-	-	-	-	-	-	-
120	1200 1)	5110126001	-	5112126001	-	5114126001	-	-	-	-	-	-
120	1600 2)	-	-	-	-	-	5116126001	-	5118126001	-	5120126001	-
150	800 1)	-	-	-	-	-	-	-	-	-	-	-
150	1200 1)	5110156001	-	5112156001	-	-	-	-	-	-	-	-
150	1600 2)	-	-	-	-	5114156001	-	5116156001	-	5118156001	-	-
150	2280 2)	-	-	-	-	-	-	-	-	-	5120156001	-
175	1200 1)	5110176001	-	-	-	-	-	-	-	-	-	-
175	1600 2)	-	-	5112176001	-	5114176001	-	-	-	-	-	-
175	2280 2)	-	-	-	-	-	5116176001	-	5118176001	-	5120176001	-
200	1200 1)	-	-	-	-	-	-	-	-	-	-	-
200	1600 2)	5110206001	-	5112206001	-	5114206001	-	-	-	-	-	-
200	2280 2)	-	-	-	-	-	5116206001	-	5118206001	-	5120206001	-
250	1200 2)	-	-	-	-	-	-	-	-	-	-	-
250	1600 2)	5110256001	-	-	-	-	-	-	-	-	-	-
250	2280 2)	-	-	5112256001	-	5114256001	-	5116256001	-	-	-	-
300	1200 2)	-	-	-	-	-	-	-	-	-	-	-
300	1600 2)	-	-	-	-	-	-	-	-	-	-	-
300	2280 2)	5110306001	-	5112306001	-	5114306001	-	-	-	-	-	-



Для распределения зерна и сыпучих материалов в процессе их движения под действием гравитационных сил без избыточного давления в трубной системе и без требований пыленепроницаемости. Материал поступает сверху по двум трубам, поворачивающимся во встречном по отношению друг к другу направлении и подается к выбранному выпускному патрубку в пределах закрытого корпуса. Уплотнение поворотной трубы прижимается двумя пружинами. Опоры в четырех точках, размещенных по периметру нижнего раструба в соответствии с габаритным чертежом. Привод электрический за счет редукторного двигателя. 1,2 оборотов в минуту, напряжение двигателя 230/400 вольт, 50–60 Гц. Управление посредством механических концевых выключателей, имеющих соединение на клеммах в коробке выводов. Сенсорный выключатель за дополнительную плату. Распределитель поворотный нельзя включать в процессе транспортировки материала. Все указанные размеры являются приблизительными. Дополнительное электрическое устройство контроля прижима и позиции выпускного патрубка распределителя поворотного с сенсорными выключателями установлено в нижней части корпуса, его можно приобрести за дополнительную плату.

For distributing of grain and bulk goods by gravity without overpressure inside of the pipe-system and with no demand for dust-tightness internally. Feeding from the top through two turn-pipes, working in opposite direction towards the requested outlet inside of a closed casing. Pressing-on of the rotary pipe seal by means of 2 pressure springs. Support by means of four lugs, fixed to the lower funnel circumference according data-sheet. Electrically operated by means of a gear-motor, 1.2 r.p.m., motor-current 230/400 Volt, 50 to 60 Hz. Positioning by means of mechanical limit-switches, wired on terminals in a connecting box. Proximity switches with surcharge. Turn-head distributor must not be operated when transporting material. All dimensions are approximate. Additional electric pressing and position control of the turn-pipes outlet position with proximity-switches, fixed into the lower funnel, with surcharge.

Zur Verteilung von Getreide und Schüttgütern im freien Fall, ohne Überdruck im Rohrsystem und ohne Anspruch auf Staubdichtheit. Produktführung von oben durch zwei gegenläufige Drehrohre auf den gewünschten Auslauf innerhalb eines geschlossenen Gehäuses. Anpressung der Drehrohrdichtung mit 2 Druckfedern. Abstützung durch vier Konsolen am Untertrichterumfang gemäß Maßblatt. Antrieb elektrisch mit Triebemotor, 1,2 Umdrehungen pro Minute, Motorspannung 230/400 Volt, 50 bis 60 Hz. Steuerung durch mechanische Endschalter, im Anschlusskasten auf Klemmen geführt. Näherungsschalter gegen Mehrpreis. Drehrohrverteiler darf nicht im Produktstrom geschaltet werden. Alle Maßangaben sind Zirka-Abmessungen. Zusätzliche elektrische Anpress- und Positionskontrolle der Drehrohrauslaufstellung mit Näherungsschaltern, im Gehäuseunterteil eingebaut, gegen Mehrpreis lieferbar.

ATEX versions on request.

ATEX-Ausführungen auf Anfrage.

Исполнение согласно Директиве «ATEX» – по запросу.

45°

Наклон распределителя поворотного
 Incline of rotary pipe
 Drehrohrneigung

Габаритные размеры (мм) и производительность
 Dimensions (mm) and capacity
 Abmessungen (mm) und Leistung

DN	Ø d	A	B	C	E	F	G	I	K	L	kg	t/h*
120	118	1600	4,0	820	150	1375	345	990	160	2220	345	12
120	118	2300	4,0	1170	150	2075	345	1690	160	2410	532	12
150	148	1600	4,5	810	160	1370	395	895	190	2210	350	25
150	148	2300	4,5	1160	160	2075	395	1595	190	2400	540	25
175	173	2300	5,4	1145	170	2040	430	1515	215	2385	550	45
200	198	2300	6,3	1135	180	2020	475	1435	240	2375	562	65
250	248	2300	6,3	1110	210	1960	530	1325	290	2900	577	100

*) Ориентировочные значения для расхода зернистого материала с насыпной массой в 750 кг/м³ и влажностью не более 15 %.

DN	2x8 Патрубки выпускные outlets Ausläufe		2x10 Патрубки выпускные outlets Ausläufe		2x12 Патрубки выпускные outlets Ausläufe		2x14 Патрубки выпускные outlets Ausläufe		2x16 Патрубки выпускные outlets Ausläufe		2x18 Патрубки выпускные outlets Ausläufe		2x20 Патрубки выпускные outlets Ausläufe	
	Nr.		Nr.		Nr.		Nr.		Nr.		Nr.		Nr.	
120	52081245		52101245		52121245		52141245		52161245		–	–	–	–
120	–	–	–	–	–	–	–	–	–	–	52181245		52201245	
150	52081545		52101545		52121545		–	–	–	–	–	–	–	–
150	–	–	–	–	–	–	52141545		52161545		52181545		52201545	
175	52081745		52101745		52121745		52141745		52161745		52181745		–	–
200	52082045		52102045		52122045		52142045		52162045		–	–	–	–
250	52082545		52102545		–	–	–	–	–	–	–	–	–	–

*) Standard values for flow rates for granular products with a bulk-density of 750 kgs/m³, with a moisture of max. 15 %.

*) Richtwerte für Durchsatzmengen für körnige Produkte mit einem Schüttgewicht von 750 kg/m³, einer Feuchtigkeit bis max. 15 %.

2340

60°

Наклон распределителя поворотного
 Incline of rotary pipe
 Drehrohrneigung

Габаритные размеры (мм) и производительность
 Dimensions (mm) and capacity
 Abmessungen (mm) und Leistung

DN	Ø d	A	B	C	E	F	G	I	K	L	kg	t/h*
120	118	1600	4,0	1285	115	1325	265	805	160	2420	350	6
120	118	2280	4,0	1890	115	2025	265	1505	160	3225	545	6
150	148	1600	4,5	1255	120	1310	305	680	190	2390	355	12
150	148	2280	4,5	1860	120	2010	305	1380	190	3195	555	12
175	173	2280	5,4	1835	130	1975	335	1285	215	3170	566	22
200	198	2280	6,3	1825	135	1960	365	1170	240	3160	580	32
250	248	2280	6,3	1765	155	1890	425	1000	290	3100	597	50

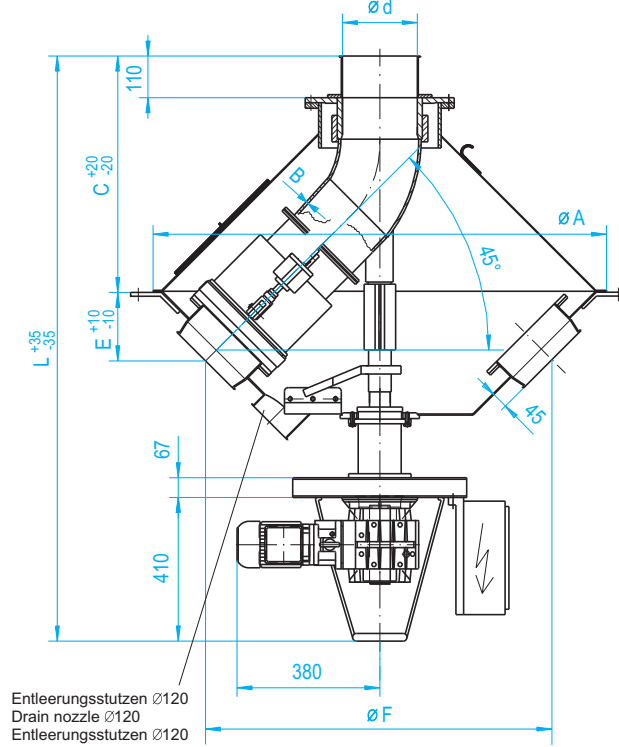
*) Ориентировочные значения для расхода мучнистого материала с насыпной массой в 500 кг/м³ и влажностью не более 15 %.

DN	2x8 Патрубки выпускные outlets Ausläufe		2x10 Патрубки выпускные outlets Ausläufe		2x12 Патрубки выпускные outlets Ausläufe		2x14 Патрубки выпускные outlets Ausläufe		2x16 Патрубки выпускные outlets Ausläufe		2x18 Патрубки выпускные outlets Ausläufe		2x20 Патрубки выпускные outlets Ausläufe	
	Nr.		Nr.		Nr.		Nr.		Nr.		Nr.		Nr.	
120	52081260		52101260		52121260		–	–	–	–	–	–	–	–
120	–	–	–	–	–	–	52141260		52161260		52181260		52201260	
150	52081560		–	–	–	–	–	–	–	–	–	–	–	–
150	–	–	52101560		52121560		52141560		52161560		52181560		52201560	
175	52081760		52101760		52121760		52141760		52161760		–	–	–	–
200	52082060		52102060		52122060		–	–	–	–	–	–	–	–
250	52082560		–	–	–	–	–	–	–	–	–	–	–	–

*) Standard values for flow rates for floury products with a bulk-density of 500 kgs/m³, with a moisture of max. 15 %.

*) Richtwerte für Durchsatzmengen für mehligte Produkte mit einem Schüttgewicht von 500 kg/m³, einer Feuchtigkeit bis max. 15 %.

2350



Для распределения сыпучих материалов в процессе их движения под действием гравитационных сил при избыточном давлении в трубной системе, составляющим не более 1 бар.
 При транспортировке опасных материалов, группа 1 согласно Директиве 67/548/EWG, допустимое избыточное давление составляет 0,5 бар.
 Материал поступает сверху по поворотной трубе и подается к выбранному выпускному патрубку в пределах закрытого корпуса.
 Уплотнение выпускного патрубка поворотной трубы осуществляется за счет насадки вставной трубы, которая прижимается пневматически.
 Опоры в четырех точках, размещенных по периметру нижнего раструба в соответствии с габаритным чертежом.
 Привод электрический посредством редукторного двигателя. 1,2 оборотов в минуту, напряжение двигателя 230/400 вольт, 50–60 Гц.
 Управление посредством механических концевых выключателей, электромагнитного клапана и реле давления, соединенных на клеммах в коробке выводов.
 Сенсорный выключатель за дополнительную плату.
 Для подключения сжатого воздуха требуется давление минимум 6 бар.
 Поворотный распределитель нельзя включать в процессе транспортировки материала.
 Все указанные размеры являются приблизительными.
 При заказе указывать управляющее напряжение.
 Дополнительное электрическое устройство контроля прижима и позиции выпускного патрубка поворотного распределителя с сенсорными выключателями установлено в нижней части корпуса, его можно приобрести за дополнительную плату.
 Поставка деталей из нержавеющей стали, вступающих в контакт с транспортируемым материалом, – за дополнительную плату.

For distributing of bulk goods by gravity up to max. 1 bar overpressure inside of the pipe-system.
 For dangerous materials, group 1 – directive 67/548/EWG, the admissible overpressure is only 0.5 bar.
 Feeding from the top through the turn-pipe towards the requested outlet inside of a closed casing.
 Sealing of the turn-pipe-outlet by means of pneumatic pressing-on to outlet-sleeves.
 Support by means of four lugs, fixed to the lower funnel circumference according data-sheet.
 Electrically operated by means of a gear-motor, 1.2 r.p.m., motor-current 230/400 Volt, 50 to 60 Hz.
 Positioning by means of mechanical limit-switches, solenoid valve and pressure-control wired on terminals in a connecting box.
 Proximity switches with surcharge.
 Necessary operating pressure min. 6 bar.
 Turn-head distributor must not be operated when transporting material.
 All dimensions are approximate.
 The control voltage to be provided by the customer.
 Additional electric pressing and position control of the turn-pipes outlet position with proximity-switches, fixed into the lower funnel, with surcharge.
 Product-contacting parts made of stainless steel with surcharge.

ATEX versions on request.

Zur Verteilung von Schüttgütern im freien Fall bis max. 1 bar Überdruck im Rohrsystem.
 Bei gefährlichen Fördermedien, Gruppe 1 – Richtlinie 67/548/EWG, beträgt der zulässige Überdruck nur 0,5 bar.
 Produktförderung von oben durch Drehrohr auf den gewünschten Auslauf innerhalb eines geschlossenen Gehäuses.
 Abdichtung am Drehrohrauslauf durch pneumatische Schieberohranpressung auf dem Auslaufstützen.
 Abstützung durch vier Konsolen am Untertrichterumfang gemäß Maßblatt.
 Antrieb elektrisch mit Getriebemotor, 1,2 Umdrehungen pro Minute, Motorspannung 230/400 Volt, 50 bis 60 Hz.
 Steuerung durch mechanische Endschalter, Magnetventil und Druckwächter im Anschlusskasten auf Klemmen geführt.
 Näherungsschalter gegen Mehrpreis.
 Erforderlicher Druckluftanschluss min. 6 bar.
 Drehrohrverteiler darf nicht im Produktstrom geschaltet werden.
 Alle Maßangaben sind Zirka-Abmessungen.
 Bei Bestellung ist die Steuerspannung anzugeben.
 Zusätzliche elektrische Anpress- und Positionskontrolle der Drehrohrauslaufstellung mit Näherungsschaltern, im Gehäuseunterteil eingebaut, gegen Mehrpreis lieferbar.
 Produktberührende Teile aus Chromnickelstahl gegen Mehrpreis lieferbar.

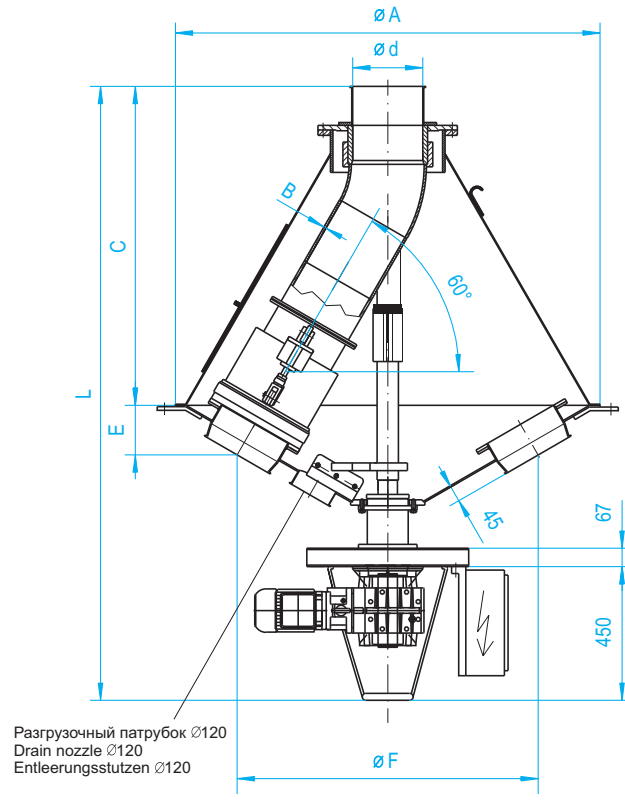
ATEX-Ausführungen auf Anfrage.

Исполнение согласно Директиве «ATEX» – по запросу.

Габаритные размеры (мм) Dimensions (mm) Abmessungen (mm)								
DN	Ø d	A	B	C	E	F	L	kg
100	98	1200	5,0	643	138	1014	1617	–
100	98	1600	5,0	843	138	1414	2019	–
120	118	1200	5,0	621	155	980	1595	–
120	118	1600	5,0	821	155	1380	1997	–
150	148	1200	5,6	640	155	980	1614	–
150	148	1600	5,6	840	155	1380	2016	–
150	–	2300	–	–	–	–	–	–
175	173	1200	5,4	622	173	944	1596	–
175	173	1600	5,4	822	173	1344	1998	–
175	–	2300	–	–	–	–	–	–
200	198	1200	6,3	626	183	924	1600	–
200	198	1600	6,3	826	183	1324	2002	–
200	–	2300	–	–	–	–	–	–
250	248	1600	6,3	784	219	1252	1960	–
250	–	2300	–	–	–	–	–	–
300	298	1600	7,1	817	219	1252	1993	–
300	–	2300	–	–	–	–	–	–

4	6	8	10	12	14	16	18	20
Патрубки выпускные outlets Ausläufe	Патрубки выпускные outlets Ausläufe	Патрубки выпускные outlets Ausläufe	Патрубки выпускные outlets Ausläufe	Патрубки выпускные outlets Ausläufe	Патрубки выпускные outlets Ausläufe	Патрубки выпускные outlets Ausläufe	Патрубки выпускные outlets Ausläufe	Патрубки выпускные outlets Ausläufe
Nr.	Nr.	Nr.	Nr.	Nr.	Nr.	Nr.	Nr.	Nr.
54041045	54061045	54081045	–	–	–	–	–	–
–	–	–	–	–	–	–	–	–
54041245	54061245	54081245	–	–	–	–	–	–
–	–	–	–	–	–	–	–	–
54041545	54061545	54081545	–	–	–	–	–	–
–	–	–	–	–	–	–	–	–
54041745	54061745	54081745	–	–	–	–	–	–
–	–	–	–	–	–	–	–	–
54042045	54062045	54082045	–	–	–	–	–	–
–	–	–	–	–	–	–	–	–
54042545	54062545	54082545	–	–	–	–	–	–
–	–	–	–	–	–	–	–	–
54043045	54063045	54083045	–	–	–	–	–	–
–	–	–	–	–	–	–	–	–

DN	A	10	12	14	16	18	20
DN	A	Патрубки выпускные outlets Ausläufe	Патрубки выпускные outlets Ausläufe	Патрубки выпускные outlets Ausläufe	Патрубки выпускные outlets Ausläufe	Патрубки выпускные outlets Ausläufe	Патрубки выпускные outlets Ausläufe
Nr.	Nr.	Nr.	Nr.	Nr.	Nr.	Nr.	Nr.
100	1200	54101045	54121045	–	–	–	–
100	1600	–	–	–	–	54181045	54201045
120	1200	54101245	54121245	54141245	–	–	–
120	1600	–	–	–	54161245	54181245	54201245
150	1200	54101545	54121545	–	–	–	–
150	1600	–	–	54141545	54161545	–	–
150	2300	–	–	–	–	–	–
175	1200	54101745	–	–	–	–	–
175	1600	–	54121745	54141745	54161745	–	–
175	2300	–	–	–	–	–	–
200	1200	–	–	–	–	–	–
200	1600	54102045	54122045	–	–	–	–
200	2300	–	–	–	–	–	–
250	1600	54102545	–	–	–	–	–
250	2300	–	–	–	–	–	–
300	1600	–	–	–	–	–	–
300	2300	–	–	–	–	–	–



Разгрузочный патрубок Ø120
 Drain nozzle Ø120
 Entleerungsstützen Ø120

Для распределения сыпучих материалов в процессе их движения под действием гравитационных сил при избыточном давлении в трубной системе, составляющим не более 1 бар.
 При транспортировке опасных материалов, группа 1 согласно Директиве 67/548/EWG, допустимое избыточное давление составляет только 0,5 бар.
 Материал поступает сверху по поворотному распределителю и подается к выбранному выпускному патрубку в пределах закрытого корпуса.
 Уплотнение выпускного патрубка поворотного распределителя осуществляется за счет насадки вставной трубы, которая пневматически прижимается.
 Опоры в четырех точках, размещенных по периметру нижнего раструба в соответствии с габаритным чертежом.
 Привод электрический посредством редукторного двигателя, 1,2 оборотов в минуту, напряжение двигателя 230/400 вольт, 50 - 60 Гц.
 Управление посредством механических концевых выключателей, электромагнитного клапана и реле давления, соединенных на клеммах в коробке выводов.
 Сенсорный выключатель за дополнительную плату.
 Для подключения сжатого воздуха требуется давление минимум 6 бар.
 Поворотный распределитель нельзя включать в процессе транспортировки материала.
 Все указанные размеры являются приблизительными.
 При заказе указывать управляющее напряжение.
 Дополнительное электрическое устройство контроля прижима и позиции выпускного патрубка поворотной трубы с сенсорными выключателями установлено в нижней части корпуса, его можно приобрести за дополнительную плату.
 Поставка деталей из нержавеющей стали, вступающих в контакт с транспортируемым материалом, – за дополнительную плату.

For distributing of bulk goods by gravity up to max. 1 bar overpressure inside of the pipe-system.
 For dangerous materials, group 1 – directive 67/548/EWG, the admissible overpressure is only 0.5 bar.
 Feeding from the top through the turn-pipe towards the requested outlet inside of a closed casing.
 Sealing of the turn-pipe-outlet by means of pneumatic pressing-on to outlet-sleeves.
 Support by means of four lugs, fixed to the lower funnel circumference according data-sheet.
 Electrically operated by means of a gear-motor, 1.2 r.p.m., motor-current 230/400 Volt, 50 to 60 Hz.
 Positioning by means of mechanical limit-switches, solenoid valve and pressure-control wired on terminals in a connecting box.
 Proximity switches with surcharge.
 Necessary operating pressure min. 6 bar.
 Turn-head distributor must not be operated when transporting material.
 All dimensions are approximate.
 The control voltage to be provided by the customer.
 Additional electric pressing and position control of the turn-pipes outlet position with proximity-switches, fixed into the lower funnel, with surcharge.
 Product-contacting parts made of stainless steel with surcharge.

ATEX versions on request.

Zur Verteilung von Schüttgütern im freien Fall bis max. 1 bar Überdruck im Rohrsystem.
 Bei gefährlichen Fördermedien, Gruppe 1 – Richtlinie 67/548/EWG, beträgt der zulässige Überdruck nur 0,5 bar.
 Produktförderung von oben durch Drehrohr auf den gewünschten Auslauf innerhalb eines geschlossenen Gehäuses.
 Abdichtung am Drehrohrauslauf durch pneumatische Schieberohranpressung auf Auslaufstützen.
 Abstützung durch vier Konsolen am Untertrichterumfang gemäß Maßblatt.
 Antrieb elektrisch mit Getriebemotor, 1,2 Umdrehungen pro Minute, Motorspannung 230/400 Volt, 50 bis 60 Hz.
 Steuerung durch mechanische Endschalter, Magnetventil und Druckwächter im Anschlusskasten auf Klemmen geführt.
 Näherungsschalter gegen Mehrpreis.
 Erforderlicher Druckluftanschluss min. 6 bar.
 Drehrohrverteiler darf nicht im Produktstrom geschaltet werden.
 Alle Maßangaben sind Zirka-Abmessungen.
 Bei Bestellung ist die Steuerspannung anzugeben.
 Zusätzliche elektrische Anpress- und Positionskontrolle der Drehrohrauslaufstellung mit Näherungsschaltern, im Gehäuseunterteil eingebaut, gegen Mehrpreis lieferbar.
 Produktberührende Teile aus Chromnickelstahl gegen Mehrpreis lieferbar.

ATEX-Ausführungen auf Anfrage.

Исполнение согласно Директиве «ATEX» – по запросу.

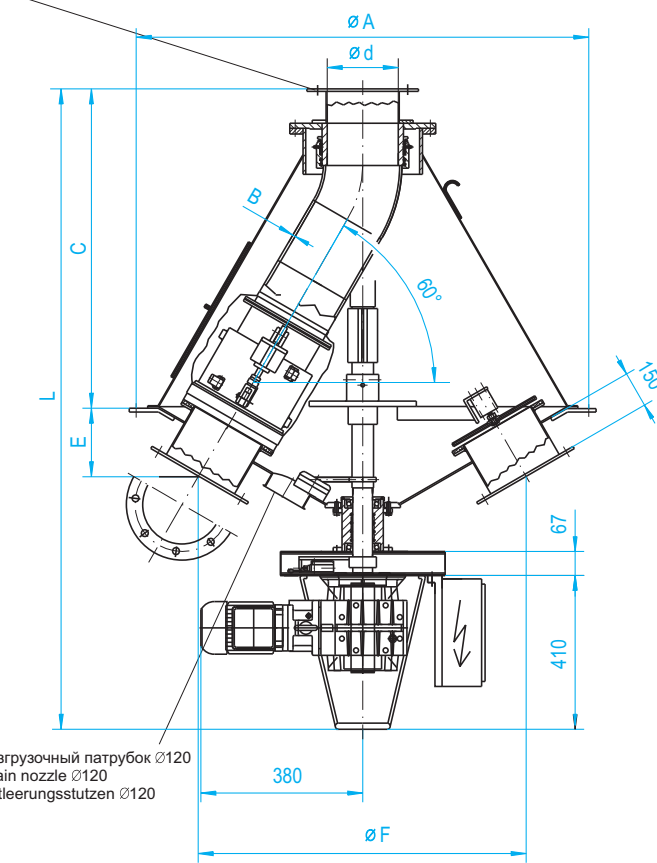
Габаритные размеры (мм) Dimensions (mm) Abmessungen (mm)								
DN	Ø d	A	B	C	E	F	L	kg
100	98	1200	5,0	970	112	958	1889	–
100	98	1600	5,0	1316	112	1358	2351	–
120	118	1200	5,0	946	120	932	1865	–
120	118	1600	5,0	1293	120	1332	2328	–
150	148	1200	5,6	939	125	914	1858	–
150	148	1600	5,6	1285	125	1314	2320	–
150	148	2280	5,6	1874	125	1994	3105	–
175	173	1200	5,4	910	135	880	1829	–
175	173	1600	5,4	1257	135	1280	2292	–
175	173	2280	5,4	1845	135	1960	3076	–
200	198	1200	6,3	910	140	862	1829	–
200	198	1600	6,3	1256	140	1262	2291	–
200	198	2280	6,3	1845	140	1942	3076	–
250	248	1600	6,3	1215	155	1210	2250	–
250	248	2280	6,3	1804	155	1890	3035	–
300	298	1600	7,1	1196	165	1176	2231	–
300	298	2280	7,1	1785	165	1856	3016	–

4 Патрубки выпускные outlets Ausläufe		6 Патрубки выпускные outlets Ausläufe		8 Патрубки выпускные outlets Ausläufe	
Nr.		Nr.		Nr.	
54041060	–	54061060	–	54081060	–
–	–	–	–	–	–
54041260	–	54061260	–	54081260	–
–	–	–	–	–	–
54041560	–	54061560	–	54081560	–
–	–	–	–	–	–
–	–	–	–	–	–
54041760	–	54061760	–	54081760	–
–	–	–	–	–	–
–	–	–	–	–	–
54042060	–	54062060	–	54082060	–
–	–	–	–	–	–
–	–	–	–	–	–
54042560	–	54062560	–	54082560	–
–	–	–	–	–	–
–	–	–	–	–	–
54043060	–	54063060	–	54083060	–
–	–	–	–	–	–

10 Патрубки выпускные outlets Ausläufe		12 Патрубки выпускные outlets Ausläufe		14 Патрубки выпускные outlets Ausläufe		16 Патрубки выпускные outlets Ausläufe		18 Патрубки выпускные outlets Ausläufe		20 Патрубки выпускные outlets Ausläufe	
DN	A	Nr.		Nr.		Nr.		Nr.		Nr.	
100	1200	54101060	–	54121060	–	54141060	–	54161060	–	–	–
100	1600	–	–	–	–	–	–	–	54181060	–	54201060
120	1200	54101260	–	54121260	–	54141260	–	–	–	–	–
120	1600	–	–	–	–	–	–	54161260	54181260	–	54201260
150	1200	54101560	–	–	–	–	–	–	–	–	–
150	1600	–	–	54121560	–	54141560	–	54161560	–	–	–
150	2280	–	–	–	–	–	–	–	54181560	–	54201560
175	1200	54101760	–	–	–	–	–	–	–	–	–
175	1600	–	–	54121760	–	54141760	–	–	–	–	–
175	2280	–	–	–	–	–	–	54161760	54181760	–	54201760
200	1200	–	–	–	–	–	–	–	–	–	–
200	1600	54102060	–	54122060	–	–	–	–	–	–	–
200	2280	–	–	–	–	54142060	–	54162060	54182060	–	54202060
250	1600	54102560	–	–	–	–	–	–	–	–	–
250	2280	–	–	54122560	–	54142560	–	54162560	–	–	–
300	1600	–	–	–	–	–	–	–	–	–	–
300	2280	54103060	–	54123060	–	54143060	–	–	–	–	–



Впускные и выпускные патрубки с приварными фланцами согласно DIN 2576, PN10, с толщиной стенки 10 мм.
 Расположение отверстий без соблюдения осевой координации по отношению к смотровому люку. (без контрфланца)
 Inlet and outlets with welded-on flanges acc. DIN 2576, PN 10, 10 mm thick.
 Master gauge for holes axis-free to cover of man-hole. (without counter-flange)
 Ein- und Ausläufe mit angeschweißten Flanschen nach DIN 2576, PN10, 10 mm stark.
 Lochbild achsfrei zur Sichtklappe. (ohne Gegenflansch)



Разгрузочный патрубок Ø120
 Drain nozzle Ø120
 Entleerungsstutzen Ø120

Для пневматической транспортировки сыпучих материалов. Избыточное давление в трубной системе с диаметром до 150 мм максимум 3 бар, а с диаметром 200 + 250 мм – максимум 2 бар.
 При транспортировке опасных материалов, группа 1 согласно Директиве 67/548/EWG, допустимое избыточное давление составляет 0,5 бар.
 Изменение рабочего положения – по запросу.
 Материал подается по поворотной трубе к выбранному выпускному патрубку в пределах закрытого корпуса.
 Уплотнение выпускного патрубка поворотной трубы осуществляется за счет насадки вставной трубы, которая прижимается пневматически; для остатков транспортируемого материала установлена пневматическая крышка.
 Опора в зависимости от монтируемого положения в четырех точках, размещенных по периметру нижнего раструба в соответствии с габаритным чертежом.
 Привод электрический посредством редукторного двигателя, 1,2 оборотов в минуту, напряжение двигателя 230/400 вольт, 50–60 Гц.
 Управление посредством механических концевых выключателей, электромагнитного клапана и реле давления, соединенных на клеммах в коробке выводов.
 Сенсорный выключатель за дополнительную плату.
 Для подключения сжатого воздуха требуется давление минимум 6 бар.
 Распределители с пневмотранспортировкой материала нельзя включать в процессе транспортировки.
 Все указанные размеры являются приблизительными.
 При заказе указывать управляющее напряжение.
 Дополнительное электрическое устройство контроля прижима и позиции выпускного патрубка поворотной трубы с сенсорными выключателями установлено в нижней части корпуса, его можно приобрести за дополнительную плату.

Исполнение согласно Директиве «ATEX» – по запросу.

For pneumatic conveying of bulk goods.
 Overpressure inside of the pipe-system up to diameter 150 mm max. 3 bar, diameter 200 + 250 mm max. 2 bar.
 For dangerous materials, group 1 – directive 67/548/EWG, the admissible overpressure is only 0.5 bar.
 Other mounting positions on request.
 Feeding from the top through the turn-pipe towards the requested outlet inside of a closed casing.
 Sealing of the turn-pipe-outlet by means of pneumatic pressing-on of the telescopic-pipe onto outlet-sleeves, outlets not in use pneumatically blanked off.
 Support by means of four lugs, depending on the mounting-position fixed to the lower funnel circumference according data-sheet.
 Electrically operated by means of a gear-motor, 1.2 r.p.m., motor-current 230/400 Volt, 50 to 60 Hz.
 Positioning by means of mechanical limit-switches, solenoid valve and pressure switches wired on terminals in a connecting box.
 Proximity switches at a surcharge.
 Necessary operating pressure min. 6 bar.
 Swivel pipe switch must not be operated during operation.
 All dimensions are approximate.
 The control voltage to be provided by the customer.
 Additional electric pressing and position-control of the turn-pipes outlet position with proximity-switches, fixed into the lower funnel, with surcharge.

ATEX versions on request.

Zur pneumatischen Förderung von Schüttgütern.
 Überdruck im Rohrsystem bis Durchmesser 150 mm max. 3 bar, Durchmesser 200 + 250 mm max. 2 bar.
 Bei gefährlichen Fördermedien, Gruppe 1 – Richtlinie 67/548/EWG, beträgt der zulässige Überdruck nur 0,5 bar.
 Veränderte Einbaulage auf Anfrage.
 Produktführung durch Drehrohr auf den gewünschten Auslauf innerhalb eines geschlossenen Gehäuses.
 Abdichtung am Drehrohrauslauf durch pneumatische Schieberohranpressung auf Auslaufstutzen, pneumatisch betätigte Abdeckung der Restausläufe.
 Abstützung durch vier Konsolen je nach Einbaulage am Untertrichterumfang gemäß Maßblatt.
 Antrieb elektrisch mit Getriebemotor, 1,2 Umdrehungen pro Minute, Motorspannung 230/400 Volt, 50 bis 60 Hz.
 Steuerung durch mechanische Endschalter, Magnetventil und Druckwächter im Anschlusskasten auf Klemmen geführt.
 Näherungsschalter gegen Mehrpreis.
 Erforderlicher Druckluftanschluss min. 6 bar.
 Drehrohrweiche darf nicht im Produktstrom geschaltet werden.
 Alle Maßangaben sind Zirka-Abmessungen.
 Bei Bestellung ist die Steuerspannung anzugeben.
 Zusätzliche elektrische Anpress- und Positionskontrolle der Drehrohrauslaufstellung mit Näherungsschaltern, im Gehäuseunterteil eingebaut, gegen Mehrpreis lieferbar.

ATEX-Ausführungen auf Anfrage.

Исполнение: сталь с грунтовкой
 Version primed steel
 Ausführung Stahl grundiert

Габаритные размеры (мм) Dimensions (mm) Abmessungen (mm)								
DN	Ø d	A	B	C	E	F	L	kg
80	80	1200	5,0	998	193	1096	1917	–
100	99	1200	8,0	970	203	1064	1889	–
120	118	1200	8,0	946	211	1038	1865	–
150	148	1200	10,0	939	216	1020	1858	–
200	197	1200	11,0	910	231	968	1829	–
200	197	1600	11,0	1256	231	1368	2291	–

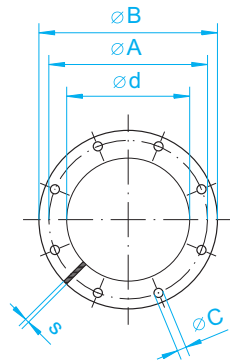
Исполнение: сталь с грунтовкой
 с деталями из нержавеющей стали, вступающими в контакт с транспортируемым материалом
 Version primed steel
 with product-contacting parts made of stainless steel
 Ausführung Stahl grundiert
 mit produktberührenden Teilen aus Chromnickelstahl

80	80	1200	4,5	998	193	1096	1917	–
100	99	1200	7,1	970	203	1064	1889	–
120	118	1200	9,5	946	211	1038	1865	–
150	148	1200	8,5	939	216	1020	1858	–
200	197	1200	11,0	910	231	968	1829	–
200	197	1600	11,0	1256	231	1368	2291	–

DN	A	4	6	8	10	12	14		
		Патрубки выпускные outlets Ausläufe	Патрубки выпускные outlets Ausläufe	Патрубки выпускные outlets Ausläufe	Патрубки выпускные outlets Ausläufe	Патрубки выпускные outlets Ausläufe	Патрубки выпускные outlets Ausläufe	Патрубки выпускные outlets Ausläufe	Патрубки выпускные outlets Ausläufe
Nr.	Nr.	Nr.	Nr.	Nr.	Nr.	Nr.	Nr.	Nr.	Nr.
80	1200	53040860	53060860	53080860	53100860	53120860	53140860		
100	1200	53041060	53061060	53081060	53101060	53121060	53141060		
120	1200	53041260	53061260	53081260	53101260	53121260			
150	1200	53041560	53061560	53081560	53101560				
200	1200	53042060	53062060	53082060					
200	1600				53102060	53122060			
80	1200	63040860	63060860	63080860	63100860	63120860	63140860		
100	1200	63041060	63061060	63081060	63101060	63121060	63141060		
120	1200	63041260	63061260	63081260	63101260	63121260			
150	1200	63041560	63061560	63081560	63101560				
200	1200	63042060	63062060	63082060					
200	1600				63102060	63122060			

Фланцы производства компании «JACOB»
с просверленными отверстиями согласно
DIN 24154, T2

JACOB-flanges drilled acc. to DIN 24154, T2
JACOB-Flansche gebohrt nach DIN 24154, T2



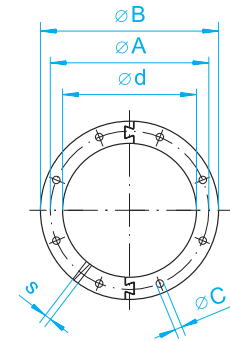
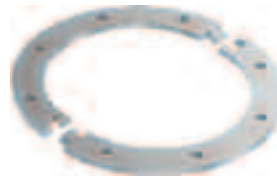
E = количество отверстий
E = No. of holes
E = Lochzahl

DN	Ø d	A	B	C	E	F	S	kg
60 *)	62	102	128	9,5	4	-	5	0,40
80	82	118	142	9,5	4	-	5	0,40
100	105	139	165	9,5	4	-	5	0,46
120 *)	125	165	185	9,5	4	-	5	0,57
140	142	182	212	11,5	8	-	5	0,73
150 *)	155	200	225	11,5	8	-	5	0,78
160	162	200	232	11,5	8	-	5	0,82
175 *)	180	219	250	11,5	8	-	5	0,93
200	205	241	275	11,5	8	-	5	0,99
224	225	265	295	11,5	8	-	5	1,10
250	255	292	325	11,5	8	-	5	1,21
280	283	332	363	11,5	8	-	8	2,51
300 *)	305	366	395	11,5	8	-	8	3,00
315	318	366	398	11,5	8	-	8	2,98
350 *)	355	405	435	11,5	8	-	8	3,10
400	404	448	484	11,5	12	-	8	3,44
450	454	497	534	11,5	12	-	8	3,90
500	504	551	584	11,5	12	-	8	4,13
560	564	629	664	14	16	-	8	5,90
630	634	698	734	14	16	-	8	6,60
710	714	775	814	14	16	-	8	7,40
800	804	861	904	14	24	-	8	7,95

*) Диаметр не указан в стандарте DIN.
*) Diameter not contained in DIN
*) Durchmesser nicht in der DIN enthalten

Фланцы разъемные с расположением отверстий согласно
DIN 24154, T2

Flange 2-parted with hole pattern acc. to DIN 24154, T2
Flansche 2-teilig, mit Lochbild nach DIN 24154, T2



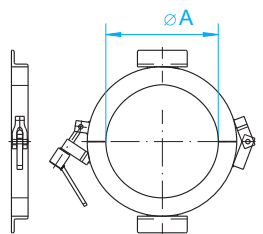
*) Диаметр не указан в стандарте DIN.
*) Diameter not contained in DIN
*) Durchmesser nicht in der DIN enthalten

80	82	118	142	9,5	4	-	5	0,40
100	105	139	165	9,5	4	-	5	0,46
120 *)	125	165	185	9,5	4	-	5	0,57
140	142	182	212	11,5	8	-	5	0,73
150 *)	155	200	225	11,5	8	-	8	1,25
175 *)	180	219	250	11,5	8	-	8	1,50
200	205	241	275	11,5	8	-	8	1,60
224	225	265	295	11,5	8	-	8	1,76
250	255	292	325	11,5	8	-	8	1,94
300 *)	305	366	395	11,5	8	-	8	3,00
350 *)	355	405	435	11,5	8	-	8	3,10
400	404	448	484	11,5	12	-	8	3,44

Приспособления кромкогибочные

Flanging tools

Bördelvorrichtungen



в Ø 80-175 мм приварен только 1 угловой профиль
from Ø 80-175 mm only one angle piece welded
von Ø 80-175 mm nur 1 Winkel angeschweißt

60	-	58	-	-	-	-	-	3,10
80	-	80	-	-	-	-	-	3,30
100	-	103	-	-	-	-	-	3,60
120	-	123	-	-	-	-	-	4,70
140	-	139	-	-	-	-	-	5,20
150	-	153	-	-	-	-	-	5,60
175	-	178	-	-	-	-	-	6,40
200	-	203	-	-	-	-	-	6,80
224	-	223	-	-	-	-	-	7,30
250	-	253	-	-	-	-	-	8,75
300	-	303	-	-	-	-	-	9,35
350	-	353	-	-	-	-	-	10,30
400	-	403	-	-	-	-	-	12,00

Заземляющий кабель 16 мм²

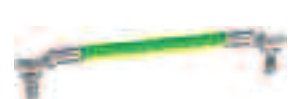
Earthing-wires 16 mm²

Erdungskabel 16 mm²

Новый заземляющий мост - см. стр. 24.

New developed earthing bridge see page 24.

Neu entwickelte Erdungsbrücke siehe Seite 24.



- 1) Гайка шестигранная М6, А2
- 2) Шайба зубчатая 6,4, А2
- 3) Болт М6 x 16, А2

Накладки заземляющие

Earthing lugs

Erdungslaschen



с порошковым покрытием
powder-coated
pulverbeschichtet

оцинкованы
galvanized
verzinkt

нержавеющая сталь
stainless steel
Chromnickelstahl

DN	Nr.	Nr.	Nr.	Nr.	Nr.	Nr.
60 *)	-	-	10061711	-	-	10063711
80	-	-	10081711	-	-	10083711
100	-	-	10101711	-	-	10103711
120 *)	-	-	10121711	-	-	10123711
140	-	-	10141711	-	-	10143711
150 *)	-	-	10151711	-	-	10153711
160	-	-	10161711	-	-	10163711
175 *)	-	-	10171711	-	-	10173711
200	-	-	10201711	-	-	10203711
224	-	-	10221711	-	-	10223711
250	-	-	10251711	-	-	10253711
280	-	-	10281711	-	-	10283711
300 *)	-	-	10301711	-	-	10303711
315	-	-	10311711	-	-	10313711
350 *)	-	-	10351711	-	-	10353711
400	-	-	10401711	-	-	10403711
450	-	-	10451711	-	-	10453711
500	-	-	10501711	-	-	10503711
560	-	-	10561711	-	-	10563711
630	-	-	10631711	-	-	10633711
710	-	-	10711711	-	-	10713711
800	-	-	10801711	-	-	10803711

80	-	-	10081713	-	-	10083713
100	-	-	10101713	-	-	10103713
120 *)	-	-	10121713	-	-	10123713
140	-	-	10141713	-	-	10143713
150 *)	-	-	10151713	-	-	10153713
175 *)	-	-	10171713	-	-	10173713
200	-	-	10201713	-	-	10203713
224	-	-	10221713	-	-	10223713
250	-	-	10251713	-	-	10253713
300 *)	-	-	10301713	-	-	10303713
350 *)	-	-	10351713	-	-	10353713
400	-	-	10401713	-	-	10403713

60	-	-	10061740	-	-	-
80	-	-	10081740	-	-	-
100	-	-	10101740	-	-	-
120	-	-	10121740	-	-	-
140	-	-	10141740	-	-	-
150	-	-	10151740	-	-	-
175	-	-	10171740	-	-	-
200	-	-	10201740	-	-	-
224	-	-	10221740	-	-	-
250	-	-	10251740	-	-	-
300	-	-	10301740	-	-	-
350	-	-	10351740	-	-	-
400	-	-	10401740	-	-	-

Лакокрасочный аэрозоль
для устранения дефектов (400 мл)
Paint-spray for re-touching (400 ml)
Farbspray zum Nachbessern (400 ml)



для порошковых покрытий
RAL 7032
for powder-coated RAL 7032
für pulverbeschichtet RAL 7032
для оцинкованных
поверхностей
for galvanized
für verzinkt

Nr.	
100019900	
Nr.	
100029900	

1 кг краски и кисть
1 kg paint and paint-brush
1 kg Farbe und Pinsel

для порошковых покрытий
RAL 7032
for powder-coated RAL 7032
für pulverbeschichtet RAL 7032

Nr.	
100019910	

Внимание! Краска является опасным материалом и поставляется в отдельной упаковке!
Attention: Colours are hazardous materials – separate packing!
Achtung: Farbe ist Gefahrgut – separate Verpackung erfolgt!

- 1) Hexagon nut metric M6, A2
- 2) Toothed lock washer 6,4, A2
- 3) Hexagon screw metric M6 x 16, A2

- 1) Sechskantmutter M6, A2
- 2) Zahnscheibe 6,4, A2
- 3) Sechskantschraube M6 x 16, A2

L = 120 mm	L = 230 mm	L = 330 mm	L = 430 mm
Nr.	Nr.	Nr.	Nr.
10000795	10000796	10000797	10000798

Накладка заземляющая
незакрепленная
Earthing lug loose
Erdungslasche lose

Nr.	
11003790	

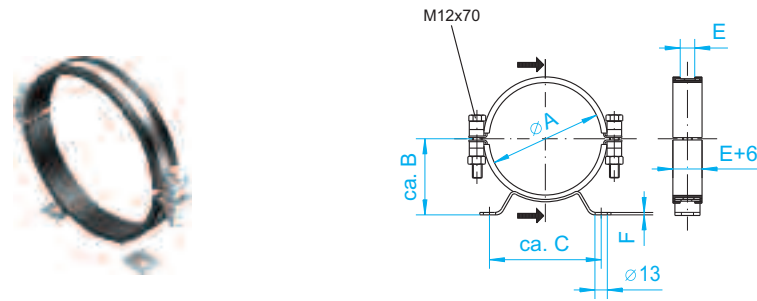
Накладка заземляющая прихвачена
Earthing lug spot-welded
Erdungslasche angepunktet

Nr.	
11003791	

Подвесы для крепления труб к стене с изолирующей прокладкой (EPDM, -40 °C – +120 °C)

Pipe-clamps for wall-mounting with rubber-insert (EPDM, -40 °C – +120 °C)

Rohrschellen für Wandbefestigung mit Dämmeinlage (EPDM, -40 °C – +120 °C)



Подвесы для крепления труб используются только для того, чтобы трубы могли выдерживать поперечные нагрузки.
Application for pipe-clamps only for absorbing lateral force.
Einsatz der Rohrschellen nur zur Aufnahme von Rohr-Querkräften.

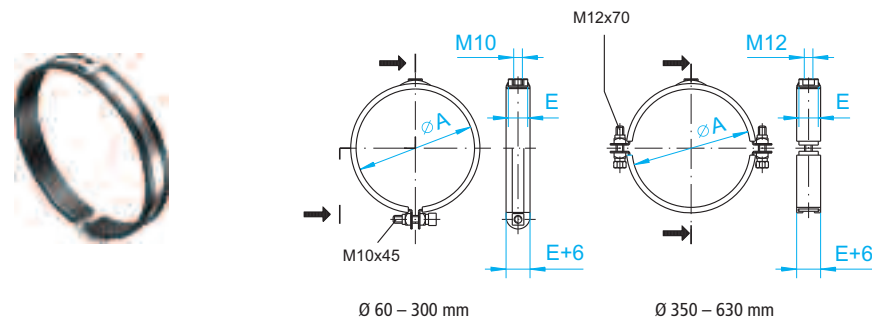
Изолирующая прокладка из силикона (-60 °C – +170 °C) - по запросу.
Silicone-insert (-60 °C – +170 °C) on request.
Dämmeinlage Silikon (-60 °C – +170 °C) auf Anfrage.

DN	A	B	C	E	F	T1	T2	kg
60	60	50	100	20x1	2	-	-	0,20
80	80	64	138	30x2,5	3	2,0	1,0	0,70
100	102	75	138	30x2,5	3	2,5	1,0	0,80
120	123	86	138	30x2,5	3	2,5	1,0	0,85
140	139	94	138	30x2,5	3	2,5	1,0	0,85
150	153	101	148	30x2,5	3	3,0	1,2	0,95
175	178	113	148	30x2,5	3	3,0	1,2	1,00
200	203	126	148	30x2,5	3	3,0	1,2	1,05
224	223	136	148	30x2,5	3	3,0	1,2	1,10
250	253	151	230	30x2,5	3	3,0	1,2	1,25
300	303	176	230	30x2,5	3	3,0	1,2	1,40
350	353	204	260	30x3	4	3,5	1,2	1,55
400	402	228	260	30x3	4	3,5	1,2	2,10
450	452	254	300	30x3	4	4,5	1,5	2,95
500	502	279	300	30x3	4	4,5	1,5	3,05
560	562	309	350	30x3	4	5,0	1,7	4,00
630	632	344	350	30x3	4	5,0	1,7	5,00
710	712	385	350	40x4	5	-	-	5,50
800	800	450	350	40x4	5	-	-	6,50

Подвесы для крепления труб к потолку с изолирующей прокладкой (EPDM, -40 °C – +120 °C)

Pipe-clamps for ceiling-mounting with rubber-insert (EPDM, -40 °C – +120 °C)

Rohrschellen für Deckenbefestigung mit Dämmeinlage (EPDM, -40 °C – +120 °C)



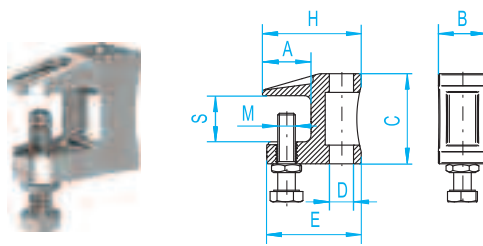
Изолирующая прокладка из силикона (-60 °C – +170 °C) - по запросу.
Silicone-insert (-60 °C – +170 °C) on request.
Dämmeinlage Silikon (-60 °C – +170 °C) auf Anfrage.

DN	A	B	C	E	F	T1	T2	kg
60	60	60	-	20x1	-	-	-	0,11
80	80	-	-	25x1,5	-	2,0	-	0,20
100	102	-	-	25x1,5	-	2,0	-	0,24
120	123	-	-	25x1,5	-	2,0	-	0,27
140	139	-	-	25x1,5	-	2,0	-	0,29
150	153	-	-	25x1,5	-	2,0	-	0,31
175	178	-	-	25x1,5	-	2,0	-	0,34
200	203	-	-	25x1,5	-	2,0	-	0,37
224	223	-	-	25x1,5	-	2,0	-	0,41
250	253	-	-	25x1,5	-	2,0	-	0,44
300	303	-	-	25x1,5	-	2,0	-	0,51
350	353	-	-	30x2,5	-	3,0	-	1,31
400	402	-	-	30x2,5	-	3,0	-	1,42
450	452	-	-	30x2,5	-	3,0	-	1,60
500	502	-	-	30x2,5	-	3,0	-	1,66
560	562	-	-	30x2,5	-	3,0	-	1,79
630	632	-	-	30x2,5	-	3,0	-	1,80
710	712	-	-	30x2,5	-	-	-	2,50
800	802	-	-	30x2,5	-	-	-	3,50

Струбцина для закрепления трубопроводов на стальной балке (без сварки и сверления)

Bearing clamp for fixing pipes to steel girders (no welding or drilling required)

Trägerklammer zur Befestigung von Rohrleitungen an Stahlträger (ohne Schweißen oder Bohren)



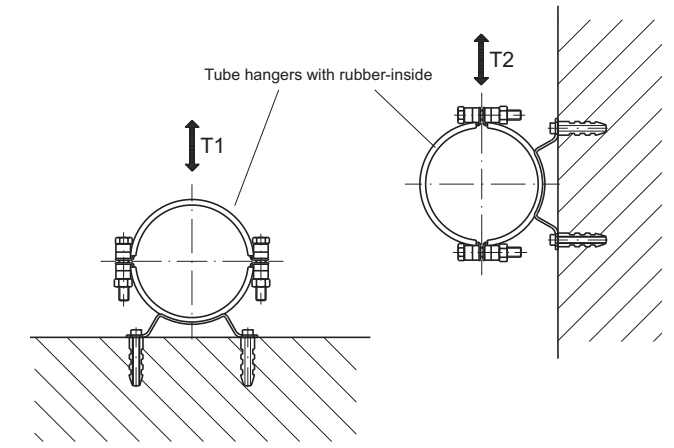
S (mm)	A	B	C	D	E	H	M	-
0-20	23	21	42	11	41	44	10	-
0-16	21,5	21	38	11	34	41,5	10	-

DN	Nr.	с гальваническим цинкованием electro galvanized galvanisch verzinkt	Nr.	нержавеющая сталь stainless steel Chromnickelstahl
60	10062780	-	-	10063780
80	10082780	-	-	10083780
100	10102780	-	-	10103780
120	10122780	-	-	10123780
140	10142780	-	-	10143780
150	10152780	-	-	10153780
175	10172780	-	-	10173780
200	10202780	-	-	10203780
224	10222780	-	-	10223780
250	10252780	-	-	10253780
300	10302780	-	-	10303780
350	10352780	-	-	10353780
400	10402780	-	-	10403780
450	10452780	-	-	10453780
500	10502780	-	-	10503780
560	10562780	-	-	10563780
630	10632780	-	-	10633780
710	10712780	-	-	10713780
800	10802780	-	-	10803780

Примеры монтажа для пристенного крепления

Mounting examples for wall-mounting
Montagebeispiele für Wandbefestigung

Предельная нагрузка T1 (кН) / Load T1 (in kN) / Traglast T1 (in kN)*
Предельная нагрузка T2 (кН) / Load T2 (in kN) / Traglast T2 (in kN)**

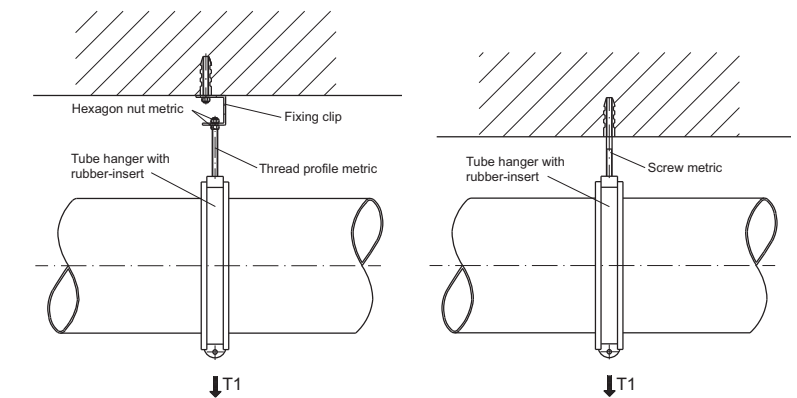


** T2 при деформации в 10 мм
** T2 with a deformation of 10 mm
** T2 bei einer Verformung von 10 mm

60	10062770	-	-	10063770
80	10082770	-	-	10083770
100	10102770	-	-	10103770
120	10122770	-	-	10123770
140	10142770	-	-	10143770
150	10152770	-	-	10153770
175	10172770	-	-	10173770
200	10202770	-	-	10203770
224	10222770	-	-	10223770
250	10252770	-	-	10253770
300	10302770	-	-	10303770
350	10352770	-	-	10353770
400	10402770	-	-	10403770
450	10452770	-	-	10453770
500	10502770	-	-	10503770
560	10562770	-	-	10563770
630	10632770	-	-	10633770
710	10712770	-	-	10713770
800	10802770	-	-	10803770

Примеры монтажа для потолочного крепления (предельная нагрузка T1 в кН)*

Mounting examples for ceiling-mounting (load T1 in kN)*
Montagebeispiele für Deckenbefestigung (Traglast T1 in kN)*



* T1 при деформации в 5 мм
* T1 with a deformation of 5 mm
* T1 bei einer Verformung von 5 mm

Струбцина литая, оцинкована (размеры толщины струбцины 0 – 20 мм) Bearing clamp, cast iron, galvanized (clamping width 0 – 20 mm) Trägerklammer, Guss, verzinkt (Klemmstärke 0 – 20 mm)	Nr.
	10082776

Струбцина V2A (размеры толщины струбцины 0 – 26 мм) Bearing clamp, V2A stainless steel (clamping width 0 – 16 mm) Trägerklammer, V2A (Klemmstärke 0 – 16 mm)	Nr.
	10083776

Полностью для подвески трубы DN 60 – DN 300, сквозное отверстие M10

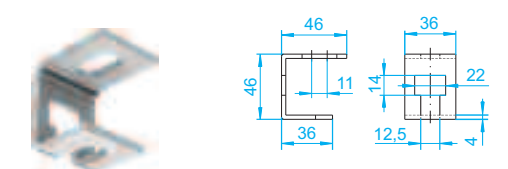
Including everything required for the suspension of DN 60 – DN 300 pipes, size of through hole M10

Komplett für Rohrabhängung DN 60 – DN 300 Durchgangsloch M10

Шпильки длиной 1000 мм, DIN 975 Thread metric 1000 mm long, DIN 975	Гайки шестигранные DIN 934 Hexagon nut metric DIN 934	Контргайки длиной 30 мм Twin-nuts 30 mm long	Шуруп-шпильки M 10 x 100 мм Screw metric 10 x 100 mm Stockschrauben M 10 x 100 mm
Гвинdestangen 1000 mm lang, DIN 975 M 10 M 12	Sechskantmuttern DIN 934 M 10 M 12	Doppelmuttern 30 mm lang M 10 M 12	M 10

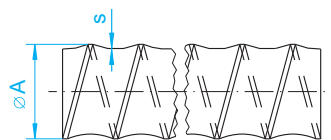
10082772	-	-	10083772	-
10102772	-	-	-	-
10082774	-	-	-	-
10102774	-	-	-	-
10082775	-	-	-	-
10102775	-	-	-	-
10082773	-	-	-	-

Скоба закрепляющая
Fixing clips
Befestigungsbügel



с гальванич. цинкованием electro galvanized galvanisch verzinkt
Nr. 10082771
Предельная нагрузка 3,0 кН при деформации в 5 мм
Load 3,0 kN with a deformation of 5 mm
Traglast 3,0 kN bei 5 mm Verformung

Шланги из полиуретана
PU-hoses
PU-Schläuche

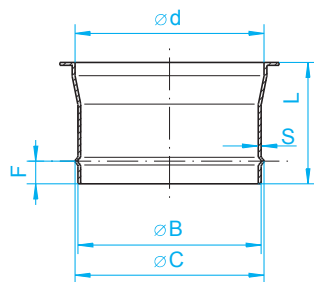


Стандартная длина 1 м или 2 м.
* Максимальная длина при диаметре не более Ø 250 мм = 15 м, а при Ø 300 мм = 10 м.
Fixed length 1 m or 2 m. * Maximum length up to Ø 250 mm = 15 m, Ø 300 mm = 10 m.
Fixlänge 1 m oder 2 m. * Maximale Länge bis Ø 250 mm = 15 m, Ø 300 mm = 10 m.

Габаритные размеры (мм)
Dimensions (mm)
Abmessungen (mm)

DN	Ø d	A	B	C	E	S	L	kg
50	-	58	-	-	-	0,70	-	0,41
60	-	68	-	-	-	0,70	-	0,49
80	-	88	-	-	-	0,70	-	0,76
100	-	110	-	-	-	0,70	-	0,95
120	-	129	-	-	-	0,70	-	1,12
140	-	149	-	-	-	0,70	-	1,38
150	-	161	-	-	-	0,70	-	1,48
175	-	185	-	-	-	0,70	-	1,85
200	-	214	-	-	-	0,70	-	2,30
224	-	235	-	-	-	0,70	-	2,55
250	-	260	-	-	-	0,70	-	3,02
300	-	310	-	-	-	0,70	-	3,20

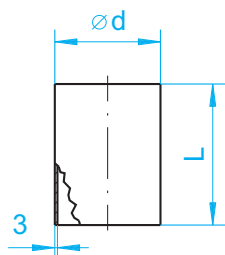
Патрубки присоединительные для шлангов
Hose connections
Schlauchanschlusstutzen



Габаритные размеры (мм) для заготовок с толщиной стенки 1 мм
Dimensions (mm) for 1 mm piping
Abmessungen (mm) für 1 mm Rohrteile

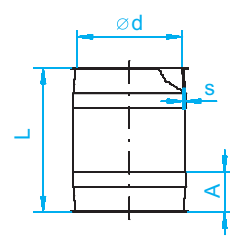
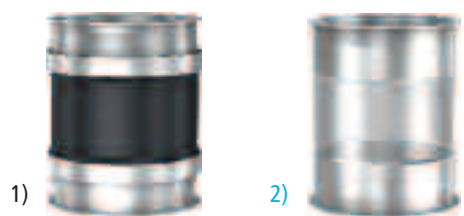
DN	Ø d	A	B	C	F	S	L	kg
60-50	57	-	50	50	-	1	80	0,20
60	57	-	60	60	-	1	80	0,20
80	78	-	78	80	15	1	88	0,20
100	100	-	95	100	15	1	100	0,25
120	120	-	122	125	15	1	100	0,30
140	136	-	138	140	15	1	100	0,35
150	150	-	145	150	20	1	100	0,40
175	175	-	177	180	20	1	100	0,45
200	200	-	198	200	20	1	100	0,50
224	220	-	222	225	20	1	100	0,57
250	250	-	248	250	20	1	100	0,65
300	300	-	298	300	20	1	100	0,75

Манжеты присоединительных патрубков для шлангов
Flexible sleeve for hose connection
Manschetten für Schlauchanschlusstutzen



DN	Ø d	A	B	C	E	S	L	kg
80	80	-	-	-	-	-	200	0,21
100	100	-	-	-	-	-	200	0,26
120	125	-	-	-	-	-	200	0,32
140	140	-	-	-	-	-	200	0,37
150	150	-	-	-	-	-	200	0,40
175	175	-	-	-	-	-	200	0,46
200	200	-	-	-	-	-	200	0,53
224	225	-	-	-	-	-	200	0,59
250	250	-	-	-	-	-	200	0,66
300	300	-	-	-	-	-	200	0,79

Компенсатор
Compensator
Kompensator



1) **Материал:** келтан (EPDM) черный
электропроводный
Термостойкость:
от +100 °C до -20 °C
Рабочее давление при 20 °C: ± 0,2 бар

1) **Material:** Keltan (EPDM) black
Electrostatically conductive
Temperature resistance:
+100 °C up to -20 °C
Operating pressure at 20 °C: ± 0.2 bar

1) **Werkstoff:** Keltan (EPDM) schwarz
Elektrostatisch leitfähig
Temperaturbeständigkeit:
+100 °C bis -20 °C
Betriebsdruck bei 20 °C: ± 0,2 bar

Габаритные размеры (мм) для заготовок с толщиной стенки 1 мм
Dimensions (mm) for 1 mm piping
Abmessungen (mm) für 1 mm Rohrteile

DN	Ø d	A	B	C	E	S	L	kg
80	78	55	-	-	-	1	200	0,52
100	99	55	-	-	-	2	200	1,00
120	119	55	-	-	-	2	200	1,16
140	135	55	-	-	-	2	200	1,30
150	149	55	-	-	-	2	200	1,42
175	174	55	-	-	-	2	200	1,65
200	199	55	-	-	-	2	200	1,88
224	219	55	-	-	-	2	200	2,06
250	249	55	-	-	-	2	200	2,34
300	299	55	-	-	-	2	200	2,80

DN	Nr.	/ m*	Nr.	/ 1 m	Nr.	/ 2 m
50	100501659		10050165910		10050165920	
60	100601659		10060165910		10060165920	
80	100801659		10080165910		10080165920	
100	101001659		10100165910		10100165920	
120	101201659		10120165910		10120165920	
140	101401659		-	-	-	-
150	101501659		10150165910		10150165920	
175	101701659		10170165910		10170165920	
200	102001659		10200165910		10200165920	
224	102201659		-	-	-	-
250	102501659		-	-	-	-
300	103001659		-	-	-	-

3160

DN	1 мм с порошк. покрытием 1 mm powder-coated 1 mm pulverbeschichtet		1 мм оцинкованные 1 mm galvanized 1 mm verzinkt		1 мм из хромоникел. стали 1 mm stainless steel 1 mm Chromnickelstahl	
	Nr.		Nr.		Nr.	
60-50	110614990 *)		-	-	110634990 *)	
60	11061499 *)		-	-	11063499 *)	
80	11081499		11082499		11083499	
100	11101499 *)		11102499 *)		11103499	
120	11121499		11122499		11123499	
140	11141499		11142499		11143499	
150	11151499 *)		11152499 *)		11153499	
175	11171499		11172499		11173499	
200	11201499		11202499		11203499	
224	11221499		11222499		11223499	
250	11251499		11252499		11253499	
300	11301499		11302499		11303499	

*) 1,5 mm 1340

DN	Nr.
80	100881705
100	101081705
120	101281705
140	101481705
150	101581705
175	101781705
200	102081705
224	102281705
250	102581705
300	103081705

1345

Материал: келтан (EPDM) черный
Отвечает требованиям, предъявляемым к качеству в пищевой промышленности согласно FDA.
электропроводный
Термостойкость: от +120 °C до -20 °C

Material: Keltan (EPDM) black
Food quality with FDA approval
Electrostatic conductivity
Temperature resistance: +120 °C up to -20 °C

Werkstoff: Keltan (EPDM) schwarz
Lebensmittelqualität mit FDA-Zulassung
Elektrostatisch leitfähig
Temperaturbeständigkeit: +120 °C bis -20 °C

Хомуты шланговые для манжет
Hose clamps for sleeves
Schlauchschellen für Manschetten



DN	Nr.	Nr.	Nr.
80	-	-	10083163
100	-	-	10103163
120	-	-	10123163
140	-	-	10143163
150	-	-	10153163
175	-	-	10173163
200	-	-	10203163
224	-	-	10223163
250	-	-	10253163
300	-	-	10303163

3165

DN	2 мм с порошк. покрытием 2 mm powder-coated 2 mm pulverbeschichtet (EPDM schwarz) 1)		2 мм оцинкованные 2 mm galvanized 2 mm verzinkt (EPDM schwarz) 1)		2 мм из нержавеющей стали 2 mm stainless steel 2 mm Chromnickelstahl (PU transparent) 2)	
	Nr.		Nr.		Nr.	
80	11081707 *)		11082707 *)		11083707 *)	11083171 *)
100	12101707		12102707		12103707	12103171
120	12121707		12122707		12123707	12123171
140	12141707		12142707		12143707	12143171
150	12151707		12152707		12153707	12153171
175	12171707		12172707		12173707	12173171
200	12201707		12202707		12203707	12203171
224	12221707		12222707		12223707	12223171
250	12251707		12252707		12253707	12253171
300	12301707		12302707		12303707	12303171

1348

2) **Соединительные элементы для компенсаторов из VA, материал 1.4301 с запрессованной манжетой из экструдированного полиуретана, прозрачные, матовые, с толщиной 1 мм.** Они наиболее употребительны в пищевой промышленности. Допуск в соответствии ECC могут быть использованы для использования в пищевой промышленности согласно EC 2002/72 и EC 1935/2004 FDA CFR области 175.105, 177.1680 и 177.2600. Термостойкость: от +90 °C до -20 °C

2) **Compensator spigots in stainless steel quality DIN 1.4301 with press-formed connection to extruded polyester/polyurethane sleeve, transparent, matt, 1 mm.** Specially suitable for tight connections in the food industry. Approved to ECC food approval according to Directive EC 2002/72 and EC 1935/2004 FDA CFR sections 175.105, 177.1680, and 177.2600 for use in contact with food and drugs.
Temperature resistance: +90 °C up to -20 °C.

2) **Kompensatoranschlüsse aus VA, Werkstoff 1.4301 mit verpresster Manschette aus extrudiertem Polyurethan, transparent, matt, 1 mm stark.** Besonders geeignet im Lebensmittelbereich. Zulassung nach ECC Lebensmittelprüfung gemäß EC 2002/72 und EC 1935/2004 FDA CFR Bereiche 175.105, 177.1680 und 177.2600.
Temperaturbeständigkeit: +90 °C bis -20 °C.

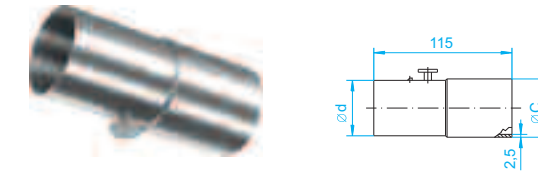
Разъем штекерный
с крышкой для шланга
для штекера
Hose socket with cover
for hose plug
Schlauchsteckdose mit Klappe
für Schlauchstecker



DN	с гальванич. цинкованием electro galvanized galvanisch verzinkt		нержавеющая сталь stainless steel Chromnickelstahl	
	Nr.		Nr.	
60	10062860		10063860	
	-	-	-	-

3175

Шланговый штекер*
Hose plug*
Schlauchstecker*

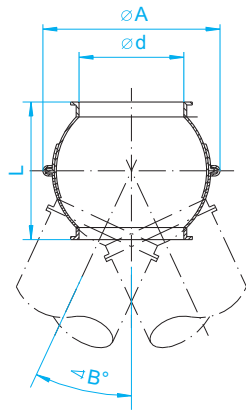


*) Годен для использования в шланговом штекерном разьеме DN 60 мм.
*) Adapted for hose socket DN 60 mm.
*) Geeignet für Schlauchsteckdose DN 60 mm.

DN	Ø C	с гальванич. цинкованием electro galvanized galvanisch verzinkt		нержавеющая сталь stainless steel Chromnickelstahl	
		Nr.		Nr.	
45	45	100628651		100638651	
50	50	100628650		100638650	

3180

Сочленение труб шарнирное
Pipe ball joints
Rohrkugelgelenke



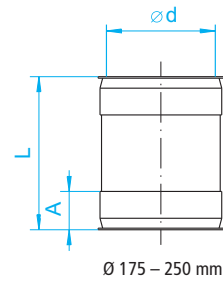
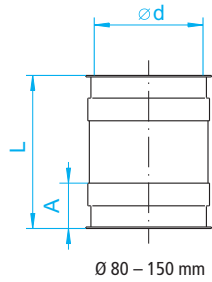
Габаритные размеры (мм)
Dimensions (mm)
Abmessungen (mm)

DN	Ø d	A	B	C	E	F	L	kg
60	-	-	-	-	-	-	-	-
80	-	-	-	-	-	-	-	-
100	99	150	25°	-	-	-	130	1,50
120	119	150	15°	-	-	-	115	1,60
150	149	200	18°	-	-	-	160	2,35
175	174	250	25°	-	-	-	200	3,70
200	199	250	15°	-	-	-	170	3,50
250	249	300	16°	-	-	-	190	4,60

DN	Nr.	Толщина стенки 2 мм с гальваническим цинкованием 2 mm electro galvanized 2 mm galvanisch verzinkt		2 мм из нержавеющей стали 2 mm stainless steel 2 mm Chromnickelstahl	
60	-	-	-	-	-
80	-	-	-	-	-
100	12102730			12103730	
120	12122730			12123730	
150	12152730			12153730	
175	12172730			12173730	
200	12202730			12203730	
250	12252730			12253730	

2125

Трубы из оргстекла включая муфты с отбортованным краем
Plexiglass pipes with flanged sockets
Plexiglasrohre einschl. Muffen mit Bördelrand



Габаритные размеры (мм)
Dimensions (mm)
Abmessungen (mm)

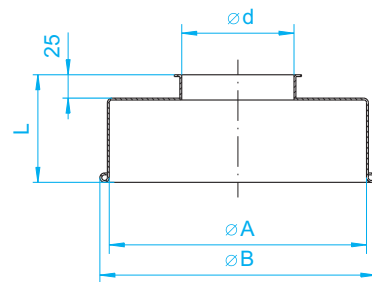
DN	Ø d	A	B	C	E	F	L	kg
60	-	-	-	-	-	-	-	-
80	80	60	-	-	-	-	200	0,50
100	100	60	-	-	-	-	200	0,50
120	120	60	-	-	-	-	200	0,65
150	150	60	-	-	-	-	200	0,85
175	175	50	-	-	-	-	200	0,95
200	200	50	-	-	-	-	250	1,20
250	250	50	-	-	-	-	250	1,50

DN	Nr.	1 мм с порошковым покрытием 1 mm powder-coated 1 mm pulverbeschichtet		1 мм оцинкованные 1 mm electro galvanized 1 mm galvanisch verzinkt		1 мм из нержавеющей стали 1 mm stainless steel 1 mm Chromnickelstahl	
60	-	-	-	-	-	-	-
80	11081722			11082722		11083722	
100	11101722			11102722		11103722	
120	11121722			11122722		11123722	
150	11151722			11152722		11153722	
175	11171720			11172720		11173720	
200	11201720			11202720		11203720	
250	11251720			11252720		11253720	

1390

Трубы из оргстекла в работе не должны испытывать нагрузок.
Термостойкость до 70 °С.
Plexiglass pipes are not be installed in load bearing situation.
temperature resistant up to 70 °С
Plexiglasrohre sind grundsätzlich lastfrei einzusetzen.
Temperaturbeständig bis 70 °С

Крышки выбойных патрубков для мешков
Bagging spouts
Sackstutzentöpfe



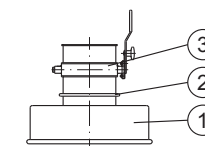
Габаритные размеры (мм)
Dimensions (mm)
Abmessungen (mm)

DN	Ø d	A	B	C	E	F	L	kg
60	-	-	-	-	-	-	-	-
80	77	275	295	-	-	-	115	-
100	100	275	295	-	-	-	115	-
120	120	275	295	-	-	-	115	-
150	150	275	295	-	-	-	115	-
175	175	275	295	-	-	-	115	-
200	200	275	295	-	-	-	115	-
250	250	275	295	-	-	-	115	-
300	300	300	311	-	-	-	115	-

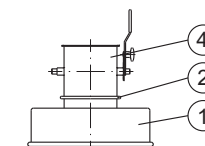
DN	Nr.	1,5 мм с порошковым покрытием 1.5 mm powder-coated 1.5 mm pulverbeschichtet		1,5 мм оцинкованные 1.5 mm galvanized 1.5 mm verzinkt		1,5 мм из нержавеющей стали 1.5 mm stainless steel 1.5 mm Chromnickelstahl	
60	-	-	-	-	-	-	-
80	11081585			11082585		11083585	
100	11101585			11102585		11103585	
120	11121585			11122585		11123585	
150	11151585			11152585		11153585	
175	11171585			11172585		11173585	
200	11201585			11202585		11203585	
250	11251585			11252585		11253585	
300	11301585			11302585		11303585	

1350

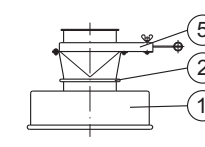
Примеры использования
Applications
Applications



1) Крышка выбойных патрубков для мешков
Bagging spout
Sackstutzentopf



2) Хомут
Pull-ring
Spannring



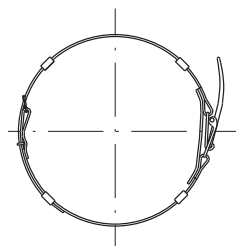
3) Дроссельный клапан для труб с уплотнением
Throttle valve with seal
Rohrdrosselklappe mit Dichtung



4) Дроссельный клапан для труб без уплотнения
Throttle valve without seal
Rohrdrosselklappe ohne Dichtung

5) Задвижка
Pipe regulator
Rohrschieber

Зажим крепления мешков для крышки выбойного патрубка для мешка
Bag clamp made from leather for bagging spout
Sackschnalle aus Leder für Sackstutzentopf

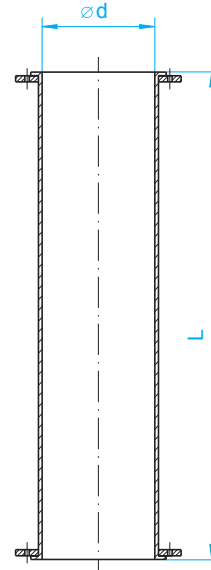


Ø min. = 250 mm	Ø max. = 320 mm
Ø min. = 420 mm	Ø max. = 560 mm

4010



Сварные трубы, со свободными фланцами с обеих сторон
 Welded pipes, with loose flange on both sides
 Geschweißte Rohre, beidseitig mit Losflansch



Номинальная длина 2000 мм
 Nominal length 2000 mm
 Nennlänge 2000 mm

Габаритные размеры для трубных деталей с толщиной стенки 2 мм
 Dimensions for 2 mm piping
 Abmessungen für 2 mm Rohrteile

DN	Ø d	A	B	C	E	F	L	kg
350	349	-	-	-	-	-	1976	-
400	398	-	-	-	-	-	1976	-
450	448	-	-	-	-	-	1976	-
500	498	-	-	-	-	-	1976	-
560	558	-	-	-	-	-	1976	-
630	628	-	-	-	-	-	1976	-
710	707	-	-	-	-	-	1976	-
800	797	-	-	-	-	-	1976	-

Номинальная длина 1000 мм
 Nominal length 1000 mm
 Nennlänge 1000 mm

350	349	-	-	-	-	-	976	-
400	398	-	-	-	-	-	976	-
450	448	-	-	-	-	-	976	-
500	498	-	-	-	-	-	976	-
560	558	-	-	-	-	-	976	-
630	628	-	-	-	-	-	976	-
710	707	-	-	-	-	-	976	-
800	797	-	-	-	-	-	976	-

Номинальная длина 500 мм
 Nominal length 500 mm
 Nennlänge 500 mm

350	349	-	-	-	-	-	478	-
400	398	-	-	-	-	-	478	-
450	448	-	-	-	-	-	478	-
500	498	-	-	-	-	-	478	-
560	558	-	-	-	-	-	478	-
630	628	-	-	-	-	-	478	-
710	707	-	-	-	-	-	478	-
800	797	-	-	-	-	-	478	-

DN	1 мм с порошковым покрытием 1 mm powder-coated 1 mm pulverbeschichtet		2 мм с порошковым покрытием ¹⁾ 2 mm powder-coated ¹⁾ 2 mm pulverbeschichtet ¹⁾		1 мм оцинкованные 1 mm galvanized 1 mm verzinkt		2 мм оцинкованные 2 mm galvanized 2 mm verzinkt		1 мм из нержавеющей стали ²⁾ 1 mm stainless steel ²⁾ 1 mm Chromnickelstahl ²⁾		2 мм из нержавеющей стали ²⁾ 2 mm stainless steel ²⁾ 2 mm Chromnickelstahl ²⁾	
	Nr.		Nr.		Nr.		Nr.		Nr.		Nr.	
350	21351010		22351010		21352010		22352010		-	-	21353010	22353010
400	21401010		22401010		21402010		22402010		-	-	21403010	22403010
450	21451010		22451010		21452010		22452010		-	-	21453010	22453010
500	21501010		22501010		21502010		22502010		-	-	21503010	22503010
560	-	-	22561010		-	-	22562010		-	-	-	22563010
630	-	-	22631010		-	-	22632010		-	-	-	22633010
710	-	-	22711010		-	-	22712010		-	-	-	22713010
800	-	-	22801010		-	-	22802010		-	-	-	22803010

6010

350	21351020		22351020		21352020		22352020		-	-	21353020	22353020
400	21401020		22401020		21402020		22402020		-	-	21403020	22403020
450	21451020		22451020		21452020		22452020		-	-	21453020	22453020
500	21501020		22501020		21502020		22502020		-	-	21503020	22503020
560	-	-	22561020		-	-	22562020		-	-	-	22563020
630	-	-	22631020		-	-	22632020		-	-	-	22633020
710	-	-	22711020		-	-	22712020		-	-	-	22713020
800	-	-	22801020		-	-	22802020		-	-	-	22803020

350	21351030		22351030		21352030		22352030		-	-	21353030	22353030
400	21401030		22401030		21402030		22402030		-	-	21403030	22403030
450	21451030		22451030		21452030		22452030		-	-	21453030	22453030
500	21501030		22501030		21502030		22502030		-	-	21503030	22503030
560	-	-	22561030		-	-	22562030		-	-	-	22563030
630	-	-	22631030		-	-	22632030		-	-	-	22633030
710	-	-	22711030		-	-	22712030		-	-	-	22713030
800	-	-	22801030		-	-	22802030		-	-	-	22803030

1) 1,5 мм + 2 мм с порошковым покрытием: начиная с DN 710 мм, поверхности с грунтовкой.
 1) 1,5 mm + 2 mm powder-coated: from DN 710 mm upwards primed surfaces.
 1) 1,5 mm + 2 mm pulverbeschichtet: ab DN 710 mm grundierte Oberflächen.

Просьба учесть следующее:

Длина трубы и диаметр DN являются номинальными размерами, фактическая длина приводится под обозначением «L».

проверены на взрывобезопасность до 3 бар

2) Стандартные исполнения с оцинкованными свободными фланцами.
 Исполнение со свободными фланцами из V2A – за дополнительную плату.

Please note:

The pipe length and the diameter DN are nominal measurements, the true length is stated under L.

tested up to 3 bar shock explosion proof

2) Standard version with galvanized loose flanges.
 Surcharge for loose flanges made of stainless steel.

Bitte beachten:

Die Rohrlänge und der Durchmesser DN sind Nennmaße, die wahre Länge ist unter L aufgeführt.

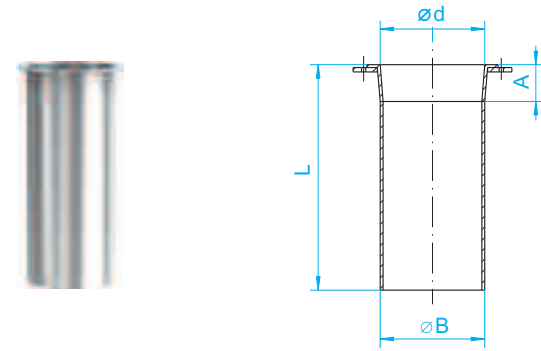
geprüft bis 3 bar explosionsdruckstoffest

2) Standard-Ausführungen mit verzinkten Losflanschen.
 Ausführung mit V2A-Losflanschen gegen Mehrpreis.

Трубы вставные со свободным фланцем с одной стороны

Push-in pipes, with loose flange on one side

Einschiebrohre, einseitig mit Losflansch



Номинальная длина 1000 мм
 Nominal length 1000 mm
 Nennlänge 1000 mm

Габаритные размеры для трубных деталей с толщиной стенки 2 мм
 Dimensions for 2 mm piping
 Abmessungen für 2 mm Rohrteile

DN	Ø d	A	B	C	E	F	L	kg
350	350	50	345	-	-	-	986	-
400	399	50	394	-	-	-	986	-
450	448	50	444	-	-	-	986	-
500	498	50	494	-	-	-	986	-
560	558	50	554	-	-	-	986	-
630	628	50	624	-	-	-	986	-
710	707	50	703	-	-	-	986	-
800	797	100	792	-	-	-	986	-

Области применения вставных труб ср. данные на стр. 34
 Соединение не является взрывобезопасным (ср. стр. 36).

DN	1,5 мм с порошковым покрытием 1.5 mm powder-coated 1.5 mm pulverbeschichtet		2 мм с порошковым покрытием *) 2 mm powder-coated *) 2 mm pulverbeschichtet *)		1,5 мм оцинкованные 1.5 mm galvanized 1,5 mm verzinkt		2 мм оцинкованные 2 mm galvanized 2 mm verzinkt		1 мм из нержавеющей стали *) 1 mm stainless steel *) 1 mm Chromnickelstahl *)		2 мм из нержавеющей стали *) 2 mm stainless steel *) 2 mm Chromnickelstahl *)	
	Nr.	Nr.	Nr.	Nr.	Nr.	Nr.	Nr.	Nr.	Nr.	Nr.	Nr.	Nr.
350	21351110	22351110	21352110	22352110	-	-	21353110	22353110	-	-	-	-
400	21401110	22401110	21402110	22402110	-	-	21403110	22403110	-	-	-	-
450	21451110	22451110	21452110	22452110	-	-	21453110	22453110	-	-	-	-
500	21501110	22501110	21502110	22502110	-	-	21503110	22503110	-	-	-	-
560	-	-	22561110	-	-	-	22562110	-	-	-	-	22563110
630	-	-	22631110	-	-	-	22632110	-	-	-	-	22633110
710	-	-	22711110	-	-	-	22712110	-	-	-	-	22713110
800	-	-	22801110	-	-	-	22802110	-	-	-	-	22803110

For push-in pipe applications, see also page 34.
 Connections made with push-in pipes are not shock-explosion proof (see also page 36).

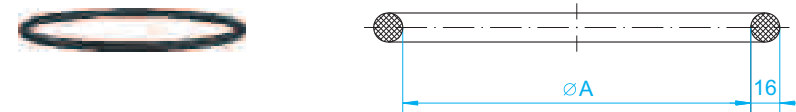
Einsatzbereiche Einschiebrohre vergleiche auch Seite 34.
 Die Verbindung ist nicht explosionsdruckstoffest (vergleiche auch S. 36).

- 1) 1,5 мм + 2 мм с порошковым покрытием: начиная с DN 710 мм, поверхности с грунтовкой.
- 1) 1,5 mm + 2 mm powder-coated: from DN 710 mm upwards primed surfaces.
- 1) 1,5 mm + 2 mm pulverbeschichtet: ab DN 710 mm grundierte Oberflächen.
- 2) Стандартные исполнения с оцинкованными свободными фланцами. Исполнение со свободными фланцами из V2A – за дополнительную плату.
- 2) Standard version with galvanized loose flanges. Surcharge for loose flanges made of stainless steel.
- 2) Standard-Ausführungen mit verzinkten Losflanschen. Ausführung mit V2A-Losflanschen gegen Mehrpreis.

Уплотнения кольцевые для вставных труб с фланцевым соединением

Ring-seals for push-in pipes with flange connection

Ringdichtungen für Einschiebrohre mit Flanschverbindung



Габаритные размеры (мм)
 Dimensions (mm)
 Abmessungen (mm)

DN	Ø d	A	B	C	E	F	L	kg
350	-	327	-	-	-	-	-	-
400	-	373	-	-	-	-	-	-
450	-	421	-	-	-	-	-	-
500	-	468	-	-	-	-	-	-
560	-	524	-	-	-	-	-	-
630	-	591	-	-	-	-	-	-
710	-	666	-	-	-	-	-	-
800	-	761	-	-	-	-	-	-

Могут использоваться для трубных конструкций с толщиной стенки 1 – 3 мм
 Suitable for 1 – 3 mm piping
 Einsetzbar für Rohrbau 1 – 3 mm

DN	Perbunan (NBR)* -30 bis +100 °C		Silicone (SI)* -60 bis +250 °C		Keltan (EPDM)*/** -30 bis +120 °C		Viton (FKM) -15 bis +120 °C	
	Nr.	Nr.	Nr.	Nr.	Nr.	Nr.	Nr.	Nr.
350	203561177	20357117	203581175	20359117	-	-	-	-
400	204061177	20407117	204081175	20409117	-	-	-	-
450	204561177	20457117	204581175	20459117	-	-	-	-
500	205061177	20507117	205081175	20509117	-	-	-	-
560	205661177	20567117	205681175	20569117	-	-	-	-
630	206361177	20637117	206381175	20639117	-	-	-	-
710	207161177	20717117	207181175	20719117	-	-	-	-
800	208061177	20807117	208081175	20809117	-	-	-	-

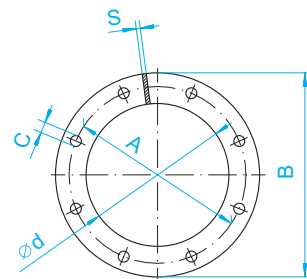
* Отвечает требованиям, предъявляемым к качеству в пищевой промышленности согласно FDA
 ** электропроводный
 ** Electrostatically conductive
 ** Food quality FDA approved.
 ** Elektrostatisch leitfähig
 * Lebensmittelqualität mit FDA-Konformität.

NBR: цвет: серо-белый, отвечает требованиям, предъявляемым к качеству в пищевой промышленности согласно FDA.
SI: цвет: бежевый, отвечает требованиям, предъявляемым к качеству в пищевой промышленности согласно FDA.
EPDM: цвет: черный, может проводить электрические заряды и отвечает требованиям, предъявляемым к качеству в пищевой промышленности согласно FDA.
 Отвод электростатических зарядов возможен, тем самым, за счет взаимодействия с трубами, имеющими порошковое покрытие (электропроводный порошок), с оцинкованными трубами или с трубами из нержавеющей стали.
FKM: цвет: коричнево-красный (не годится для контакта с пищевыми продуктами).
NBR: colour: grey white, Food quality with FDA-permission.
SI: colour: beige, Food quality with FDA-permission.
EPDM: colour: black, Electrically conductive and food quality with FDA-permission. In conjunction with powder-coated pipes (electrostatically dissipative powder), galvanized pipes and stainless steel pipes, this makes it possible for electrostatic charges to be conducted away.
FKM: colour: brownish red (no food quality).
NBR: Farbe: grauweiß, Lebensmittelqualität mit FDA-Konformität.
SI: Farbe: beige, Lebensmittelqualität mit FDA-Konformität.
EPDM: Farbe: schwarz, elektrostatisch leitfähig und FDA-Konformität. Die Ableitung von elektrostatischen Aufladungen ist damit im Zusammenwirken mit pulverbeschichteten Rohren (ableitfähiges Pulver), verzinkten oder Chromnickelstahl-Rohren möglich.
FKM: Farbe: braunrot (nicht geeignet für Kontakt mit Lebensmitteln).

Фланцы для вставных труб

Flanges for push-in pipes

Flansche für Einschiebrohre



E = количество отверстий
 E = No. of holes
 E = Lochzahl

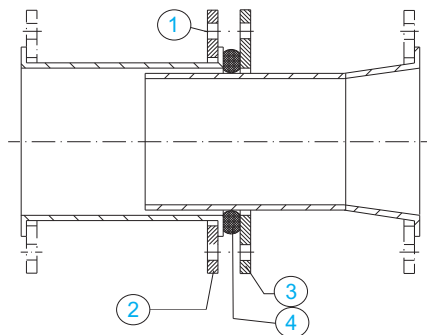
Габаритные размеры (мм)
 Dimensions (mm)
 Abmessungen (mm)

DN	Ø d	A	B	C	E	F	S	kg
350	348	405	438	11,5	8	-	6	-
400	398	448	488	11,5	12	-	6	-
450	448	497	538	11,5	12	-	6	-
500	498	551	588	11,5	12	-	6	-
560	556	629	666	14	16	-	8	-
630	626	698	736	14	16	-	8	-
710	705	775	815	14	16	-	8	-
800	795	861	905	14	24	-	8	-

Указание по монтажу:

Кольцевое уплотнение, прилегающее по всему периметру вставной трубы должно быть натянутым.
 Трубопровод с двух сторон соединения вставной трубы предохранять от осевого смещения.
 Допустимый перепад давлений в трубной системе ок. 50 мбар.

- 1) Крепежные болты должны предоставляться заказчиком, длина = 50 мм.
- 2) Стандартная труба со свободным фланцем
- 3) Фланец для вставной трубы, заказ № 20 ... 715
- 4) Кольцевое уплотнение с фланцевым соединением, заказ № 20 ... 117



DN	с порошковым покрытием powder-coated pulverbeschichtet		оцинкованы galvanized verzinkt		нержавеющая сталь stainless steel Chromnickelstahl	
	Nr.	Nr.	Nr.	Nr.	Nr.	Nr.
350	20351715	20352715	20353715	-	-	-
400	20401715	20402715	20403715	-	-	-
450	20451715	20452715	20453715	-	-	-
500	20501715	20502715	20503715	-	-	-
560	20561715	20562715	20563715	-	-	-
630	20631715	20632715	20633715	-	-	-
710	20711715	20712715	20713715	-	-	-
800	20801715	20802715	20803715	-	-	-

Assembly instruction

Ring-seal has to be pushed with tension over the push-in pipe.
 Pipeline has to be protected against axial displacements on both ends of the push-in pipe connection!
 Admissible pressure differential inside the pipe system approx. 50 mbar.

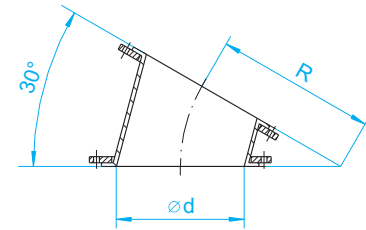
- 1) Mounting screws to be provided by the customer, length = 50 mm
- 2) Standard pipe with loose flange
- 3) Flange for push-in pipe, order-no. 20 ... 715
- 4) Ring-seal for push-in pipe with flange connection, order-no. 20 ... 117

Montagehinweis

Ringdichtung muss mit Vorspannung am Einschiebrohr-Umfang anliegen.
 Rohrleitung beidseitig der Einschiebrohr-Verbindung gegen axiale Verschiebung sichern!
 Zulässiger Differenzdruck im Rohrsystem ca. 50 mbar.

- 1) Befestigungsschrauben sind kundenseitig beizustellen, Länge = 50 mm
- 2) Standardrohr mit Losflansch
- 3) Flansch für Einschiebrohr, Best.-Nr. 20 ... 715
- 4) Ringdichtung für Einschiebrohr mit Flanschverbindung, Best.-Nr. 20 ... 117

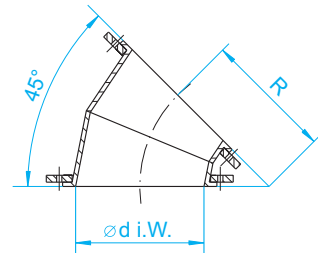
Сегменты R = 1,25 D, 30°, с обеих сторон со свободным фланцем
 Segments R = 1,25 D, 30°, with loose flange on both sides
 Segmente R = 1,25 D, 30°, beidseitig mit Losflansch



Габаритные размеры для трубных деталей с толщиной стенки 2 мм
 Dimensions for 2 mm piping
 Abmessungen für 2 mm Rohrteile

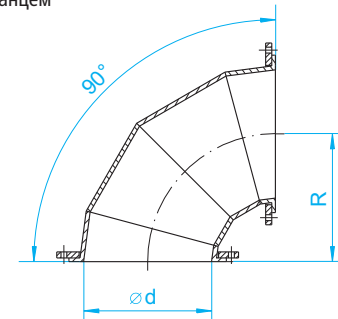
DN	Ø d	A	B	C	E	F	R	kg
30° 350	349	-	-	-	-	-	438	-
400	398	-	-	-	-	-	500	-
450	448	-	-	-	-	-	563	-
500	498	-	-	-	-	-	625	-
560	558	-	-	-	-	-	700	-
630	628	-	-	-	-	-	788	-
710	707	-	-	-	-	-	888	-
800	797	-	-	-	-	-	1000	-

Сегменты R = 1 D, 45°, с обеих сторон со свободным фланцем
 Segments R = 1 D, 45°, with loose flange on both sides
 Segmente R = 1 D, 45°, beidseitig mit Losflansch



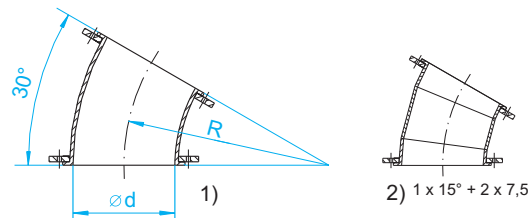
45° 350	349	-	-	-	-	-	350	-
400	398	-	-	-	-	-	400	-
450	448	-	-	-	-	-	450	-
500	498	-	-	-	-	-	500	-
560	558	-	-	-	-	-	560	-
630	628	-	-	-	-	-	630	-
710	707	-	-	-	-	-	710	-
800	797	-	-	-	-	-	800	-

Отвод трубы R = 1 D, 90°, с обеих сторон со свободным фланцем
 Bends R = 1 D, 90°, with loose flange on both sides
 Rohrbogen R = 1 D, 90°, beidseitig mit Losflansch



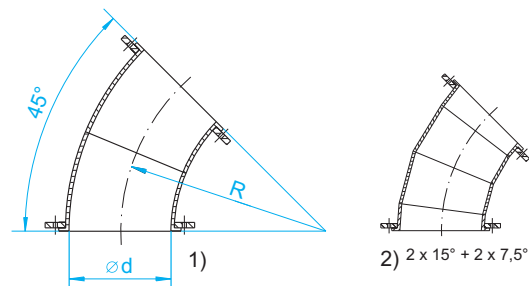
90° 350	349	-	-	-	-	-	350	-
400	398	-	-	-	-	-	400	-
450	448	-	-	-	-	-	450	-
500	498	-	-	-	-	-	500	-
560	558	-	-	-	-	-	560	-
630	628	-	-	-	-	-	630	-
710	707	-	-	-	-	-	710	-
800	797	-	-	-	-	-	800	-

Отвод трубы R = 2 D, 30°, с обеих сторон со свободным фланцем
 Bends R = 2 D, 30°, with loose flange on both sides
 Rohrbogen R = 2 D, 30°, beidseitig mit Losflansch



30° 350 ¹⁾	349	-	-	-	-	-	700	-
400 ¹⁾	398	-	-	-	-	-	800	-
450 ²⁾	448	-	-	-	-	-	900	-
500 ²⁾	498	-	-	-	-	-	1000	-
560 ²⁾	558	-	-	-	-	-	1120	-
630 ²⁾	628	-	-	-	-	-	1260	-
710 ²⁾	707	-	-	-	-	-	1420	-
800 ²⁾	797	-	-	-	-	-	1600	-

Отвод трубы R = 2 D, 45°, с обеих сторон со свободным фланцем
 Bends R = 2 D, 45°, with loose flange on both sides
 Rohrbogen R = 2 D, 45°, beidseitig mit Losflansch



45° 350 ¹⁾	349	-	-	-	-	-	700	-
400 ¹⁾	398	-	-	-	-	-	800	-
450 ²⁾	448	-	-	-	-	-	900	-
500 ²⁾	498	-	-	-	-	-	1000	-
560 ²⁾	558	-	-	-	-	-	1120	-
630 ²⁾	628	-	-	-	-	-	1260	-
710 ²⁾	707	-	-	-	-	-	1420	-
800 ²⁾	797	-	-	-	-	-	1600	-

1) 1,5 мм + 2 мм с порошковым покрытием: начиная с DN 710 мм, поверхности с грунтовкой.
 1) 1,5 mm + 2 mm powder-coated: from DN 710 mm upwards primed surfaces.
 1) 1,5 mm + 2 mm pulverbeschichtet: ab DN 710 mm grundierte Oberflächen.

DN	1,5 мм с порошковым покрытием 1,5 mm powder-coated 1,5 mm pulverbeschichtet		2 мм с порошковым покрытием ¹⁾ 2 mm powder-coated ¹⁾ 2 mm pulverbeschichtet ¹⁾		1,5 мм оцинкованные 1,5 mm galvanized 1,5 mm verzinkt		2 мм оцинкованные 2 mm galvanized 2 mm verzinkt		1,5 мм из нержавеющей стали ²⁾ 1,5 mm stainless steel ²⁾ 1,5 mm Chromnickelstahl ²⁾		2 мм из нержавеющей стали ²⁾ 2 mm stainless steel ²⁾ 2 mm Chromnickelstahl ²⁾	
	Nr.	Nr.	Nr.	Nr.	Nr.	Nr.	Nr.	Nr.	Nr.	Nr.	Nr.	
350	21351320	22351320	21352320	22352320	-	-	21353320	22353320	-	-	-	-
400	21401320	22401320	21402320	22402320	-	-	21403320	22403320	-	-	-	-
450	21451320	22451320	21452320	22452320	-	-	21453320	22453320	-	-	-	-
500	21501320	22501320	21502320	22502320	-	-	21503320	22503320	-	-	-	-
560	-	22561320	-	22562320	-	-	-	22563320	-	-	-	22563320
630	-	22631320	-	22632320	-	-	-	22633320	-	-	-	22633320
710	-	22711320	-	22712320	-	-	-	22713320	-	-	-	22713320
800	-	22801320	-	22802320	-	-	-	22803320	-	-	-	22803320

350	21351330	22351330	21352330	22352330	-	-	21353330	22353330	-	-	-	-
400	21401330	22401330	21402330	22402330	-	-	21403330	22403330	-	-	-	-
450	21451330	22451330	21452330	22452330	-	-	21453330	22453330	-	-	-	-
500	21501330	22501330	21502330	22502330	-	-	21503330	22503330	-	-	-	-
560	-	22561330	-	22562330	-	-	-	22563330	-	-	-	22563330
630	-	22631330	-	22632330	-	-	-	22633330	-	-	-	22633330
710	-	22711330	-	22712330	-	-	-	22713330	-	-	-	22713330
800	-	22801330	-	22802330	-	-	-	22803330	-	-	-	22803330

350	21351339	22351339	21352339	22352339	-	-	21353339	22353339	-	-	-	-
400	21401339	22401339	21402339	22402339	-	-	21403339	22403339	-	-	-	-
450	21451339	22451339	21452339	22452339	-	-	21453339	22453339	-	-	-	-
500	21501339	22501339	21502339	22502339	-	-	21503339	22503339	-	-	-	-
560	-	22561339	-	22562339	-	-	-	22563339	-	-	-	22563339
630	-	22631339	-	22632339	-	-	-	22633339	-	-	-	22633339
710	-	22711339	-	22712339	-	-	-	22713339	-	-	-	22713339
800	-	22801339	-	22802339	-	-	-	22803339	-	-	-	22803339

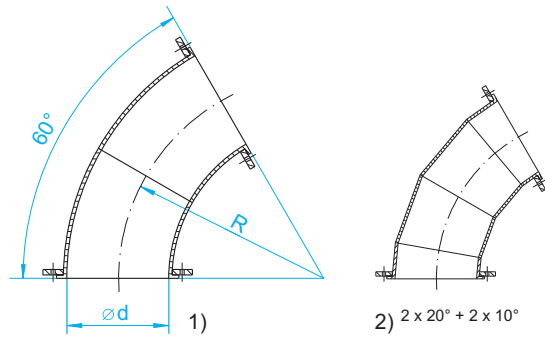
350 ²⁾	-	22351343	-	22352343	-	-	-	22353343	-	-	-	22353343
400 ²⁾	-	22401343	-	22402343	-	-	-	22403343	-	-	-	22403343
450 ²⁾	21451343	22451343	21452343	22452343	-	-	21453343	22453343	-	-	-	22453343
500 ²⁾	21501343	22501343	21502343	22502343	-	-	21503343	22503343	-	-	-	22503343
560 ²⁾	-	22561343	-	22562343	-	-	-	22563343	-	-	-	22563343
630 ²⁾	-	22631343	-	22632343	-	-	-	22633343	-	-	-	22633343
710 ²⁾	-	22711343	-	22712343	-	-	-	22713343	-	-	-	22713343
800 ²⁾	-	22801343	-	22802343	-	-	-	22803343	-	-	-	22803343

350 ²⁾	-	22351344	-	22352344	-	-	-	22353344	-	-	-	22353344
400 ²⁾	-	22401344	-	22402344	-	-	-	22403344	-	-	-	22403344
450 ²⁾	21451344	22451344	21452344	22452344	-	-	21453344	22453344	-	-	-	22453344
500 ²⁾	21501344	22501344	21502344	22502344	-	-	21503344	22503344	-	-	-	22503344
560 ²⁾	-	22561344	-	22562344	-	-	-	22563344	-	-	-	22563344
630 ²⁾	-	22631344	-	22632344	-	-	-	22633344	-	-	-	22633344
710 ²⁾	-	22711344	-	22712344	-	-	-	22713344	-	-	-	22713344
800 ²⁾	-	22801344	-	22802344	-	-	-	22803344	-	-	-	22803344

1) проверены на взрывобезопасность до 3 бар избыточного давления
 tested up to 3 bar shock explosion proof
 geprüft bis 3 bar explosionsdruckstoßfest

2) Стандартные исполнения с оцинкованными свободными фланцами. Исполнение со свободными фланцами из V2A – за дополнительную плату.
 2) Standard version with galvanized loose flanges. Surcharge for loose flanges made of stainless steel.
 2) Standard-Ausführungen mit verzinkten Losflanschen. Ausführung mit V2A-Losflanschen gegen Mehrpreis.

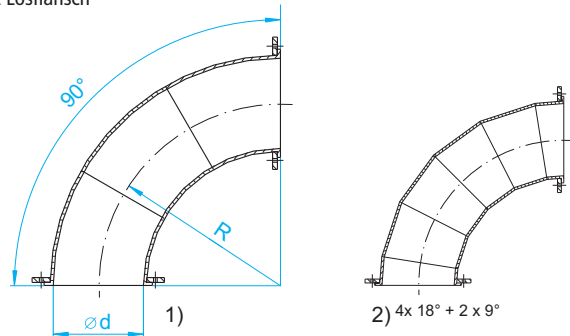
Отвод трубы R = 2 D, 60°, с обеих сторон со свободным фланцем
Bends R = 2 D, 60°, with loose flange on both sides
Rohrbogen R = 2 D, 60°, beidseitig mit Losflansch



Габаритные размеры для трубных деталей с толщиной стенки 2 мм
 Dimensions for 2 mm piping
 Abmessungen für 2 mm Rohrteile

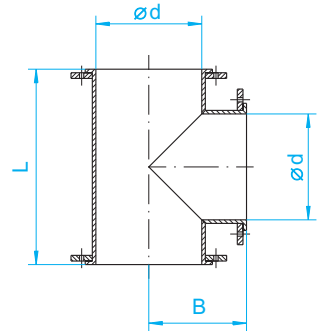
DN	Ø d	A	B	C	G	L	R	kg
60° 350 ¹⁾	349	-	-	-	-	-	700	-
400 ¹⁾	398	-	-	-	-	-	800	-
450 ²⁾	448	-	-	-	-	-	900	-
500 ²⁾	498	-	-	-	-	-	1000	-
560 ²⁾	558	-	-	-	-	-	1120	-
630 ²⁾	628	-	-	-	-	-	1260	-
710 ²⁾	707	-	-	-	-	-	1420	-
800 ²⁾	797	-	-	-	-	-	1600	-

Отвод трубы R = 2 D, 90°, с обеих сторон со свободным фланцем
Bends R = 2 D, 90°, with loose flange on both sides
Rohrbogen R = 2 D, 90°, beidseitig mit Losflansch



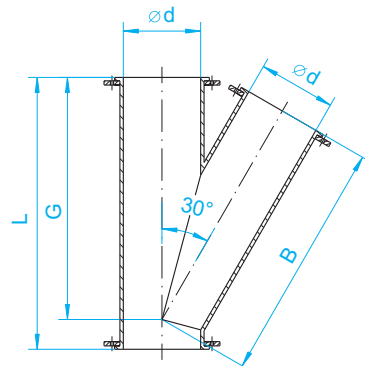
90° 350 ¹⁾	349	-	-	-	-	-	700	-
400 ¹⁾	398	-	-	-	-	-	800	-
450 ²⁾	448	-	-	-	-	-	900	-
500 ²⁾	498	-	-	-	-	-	1000	-
560 ²⁾	558	-	-	-	-	-	1120	-
630 ²⁾	628	-	-	-	-	-	1260	-
710 ²⁾	707	-	-	-	-	-	1420	-
800 ²⁾	797	-	-	-	-	-	1600	-

Тройники со свободными фланцами
T-pieces with loose flanges
T-Stücke mit Losflanschen



350	349	-	275	-	-	550	-	-
400	398	-	300	-	-	600	-	-
450	448	-	325	-	-	650	-	-
500	498	-	350	-	-	700	-	-
560	558	-	380	-	-	760	-	-
630	628	-	415	-	-	830	-	-
710	707	-	460	-	-	910	-	-
800	797	-	500	-	-	1000	-	-

Сварные трубы 30° со свободными фланцами с обеих сторон
Forks 30°, with loose flange on both sides
Gabelstücke 30°, beidseitig mit Losflansch



30° 350	349	-	817	-	828	920	-	-
400	398	-	925	-	926	1025	-	-
450	448	-	1030	-	1045	1150	-	-
500	498	-	1127	-	1138	1250	-	-
560	558	-	1275	-	1280	1400	-	-
630	628	-	1404	-	1401	1530	-	-
710	707	-	1665	-	1660	1800	-	-
800	797	-	1823	-	1818	1970	-	-

1) 1,5 мм + 2 мм с порошковым покрытием: начиная с DN 710 мм, поверхности с грунтовкой.
 1) 1,5 mm + 2 mm powder-coated: from DN 710 mm upwards primed surfaces.
 1) 1,5 mm + 2 mm pulverbeschichtet: ab DN 710 mm grundierte Oberflächen.

DN	1,5 мм с порошковым покрытием 1,5 mm powder-coated 1,5 mm pulverbeschichtet		2 мм с порошковым покрытием ¹⁾ 2 mm powder-coated ¹⁾ 2 mm pulverbeschichtet ¹⁾		1,5 мм оцинкованные 1,5 mm galvanized 1,5 mm verzinkt		2 мм оцинкованные 2 mm galvanized 2 mm verzinkt		1,5 мм из нержавеющей стали ²⁾ 1,5 mm stainless steel ²⁾ 1,5 mm Chromnickelstahl ²⁾		2 мм из нержавеющей стали ²⁾ 2 mm stainless steel ²⁾ 2 mm Chromnickelstahl ²⁾	
	Nr.	Nr.	Nr.	Nr.	Nr.	Nr.	Nr.	Nr.	Nr.	Nr.		
350 ¹⁾	-	-	22351346	-	-	22352346	-	-	-	-	22353346	-
400 ¹⁾	-	-	22401346	-	-	22402346	-	-	-	-	22403346	-
450 ²⁾	21451346	-	22451346	-	21452346	22452346	-	-	21453346	-	22453346	-
500 ²⁾	21501346	-	22501346	-	21502346	22502346	-	-	21503346	-	22503346	-
560 ²⁾	-	-	22561346	-	-	22562346	-	-	-	-	22563346	-
630 ²⁾	-	-	22631346	-	-	22632346	-	-	-	-	22633346	-
710 ²⁾	-	-	22711346	-	-	22712346	-	-	-	-	22713346	-
800 ²⁾	-	-	22801346	-	-	22802346	-	-	-	-	22803346	-

350 ¹⁾	-	-	22351349	-	-	22352349	-	-	-	-	22353349	-
400 ¹⁾	-	-	22401349	-	-	22402349	-	-	-	-	22403349	-
450 ²⁾	21451349	-	22451349	-	21452349	22452349	-	-	21453349	-	22453349	-
500 ²⁾	21501349	-	22501349	-	21502349	22502349	-	-	21503349	-	22503349	-
560 ²⁾	-	-	22561349	-	-	22562349	-	-	-	-	22563349	-
630 ²⁾	-	-	22631349	-	-	22632349	-	-	-	-	22633349	-
710 ²⁾	-	-	22711349	-	-	22712349	-	-	-	-	22713349	-
800 ²⁾	-	-	22801349	-	-	22802349	-	-	-	-	22803349	-

350	21351240	-	22351240	-	21352240	22352240	-	-	21353240	-	22353240	-
400	21401240	-	22401240	-	21402240	22402240	-	-	21403240	-	22403240	-
450	21451240	-	22451240	-	21452240	22452240	-	-	21453240	-	22453240	-
500	21501240	-	22501240	-	21502240	22502240	-	-	21503240	-	22503240	-
560	-	-	22561240	-	-	22562240	-	-	-	-	22563240	-
630	-	-	22631240	-	-	22632240	-	-	-	-	22633240	-
710	-	-	22711240	-	-	22712240	-	-	-	-	22713240	-
800	-	-	22801240	-	-	22802240	-	-	-	-	22803240	-

Могут поставляться с Ø 560, 800 мм, толщиной стенки 3 мм, их взрывобезопасность обеспечена до 3 бар. Цены – по запросу.
 Ø 560, 800 mm, 3 mm wall thickness are available up to 3 bar shock explosion proofed. Prices on request.
 Ø 560, 800 mm, 3 mm Wandstärke, bis 3 bar explosionsdruckstoßfest lieferbar. Preise auf Anfrage.

350	21351230	-	22351230	-	21352230	22352230	-	-	21353230	-	22353230	-
400	21401230	-	22401230	-	21402230	22402230	-	-	21403230	-	22403230	-
450	21451230	-	22451230	-	21452230	22452230	-	-	21453230	-	22453230	-
500	21501230	-	22501230	-	21502230	22502230	-	-	21503230	-	22503230	-
560	-	-	22561230	-	-	22562230	-	-	-	-	22563230	-
630	-	-	22631230	-	-	22632230	-	-	-	-	22633230	-
710	-	-	22711230	-	-	22712230	-	-	-	-	22713230	-
800	-	-	22801230	-	-	22802230	-	-	-	-	22803230	-

Могут поставляться с Ø 560 и 630 мм, толщиной стенки 3 мм, их взрывобезопасность обеспечена до 3 бар. Цены – по запросу.
 Ø 560 mm and 630 mm, 3 mm thick are available up to 3 bar shock explosion proofed. Prices on request.
 Ø 560 und 630 mm, 3 mm stark, bis 3 bar explosionsdruckstoßfest lieferbar. Preise auf Anfrage.

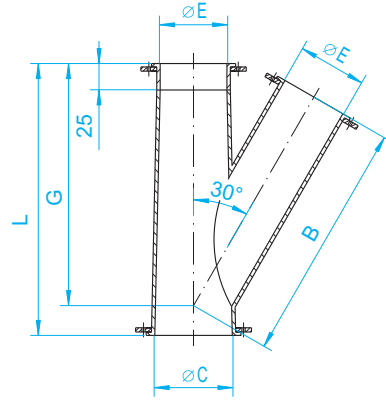
проверены на взрывобезопасность до 3 бар избыточного давления
 tested up to 3 bar shock explosion proof
 geprüft bis 3 bar explosionsdruckstoßfest

2) Стандартные исполнения с оцинкованными свободными фланцами. Исполнение со свободными фланцами из V2A – за дополнительную плату.
 2) Standard version with galvanized loose flanges. Surcharge for loose flanges made of stainless steel.
 2) Standard-Ausführungen mit verzinkten Losflanschen. Ausführung mit V2A-Losflanschen gegen Mehrpreis.

Ответвления тройниковые конусные 30° со свободными фланцами с обеих сторон

Conical forks 30°, with loose flange on both sides

Konische Gabelstücke 30°, beidseitig mit Losflansch



Габаритные размеры для трубных деталей с толщиной стенки 2 мм
 Dimensions for 2 mm piping
 Abmessungen für 2 mm Rohrteile

DN	A	B	C	E	G	L	kg
30° 350-250-250 ¹⁾	—	727	350	250	727	620	—
400-300-300 ¹⁾	—	824	399	300	821	720	—
450-350-350	—	911	449	350	909	920	—
500-400-400	—	1014	499	399	1009	1025	—
560-400-400	—	1071	558	399	1059	1025	—
630-450-450	—	1213	628	448	1195	1150	—
710-500-500	—	1327	707	498	1311	1250	—
800-560-560	—	1507	797	558	1481	1400	—

¹⁾ Ø 250 и 300 мм с отбортовкой для соединения на хомутах (без свободного фланца)

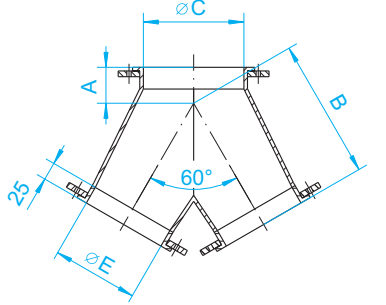
¹⁾ Ø 250 and 300 mm swaged for pull-ring connection (without loose flange).

¹⁾ Ø 250 und 300 mm gebördelt für Spannringverbindung (ohne Losflansch).

Вводы симметричные самотечные конусные 60° со свободными фланцами с обеих сторон

Conical symmetrical forks 60°, with loose flange on both sides

Konische Hosenrohre 60°, beidseitig mit Losflansch



60° 2 x 30° DN	A	B	C	E	G	L	kg
350-250-250 ¹⁾	70	300	350	250	—	—	—
400-300-300 ¹⁾	70	350	399	300	—	—	—
450-350-350	80	425	449	350	—	—	—
500-400-400	80	475	499	399	—	—	—
560-400-400	80	550	558	399	—	—	—
630-450-450	150	600	628	448	—	—	—
710-500-500	200	650	707	498	—	—	—
800-560-560	200	700	797	558	—	—	—

¹⁾ Ø 250 и 300 мм с отбортовкой для соединения на хомутах (без свободного фланца)

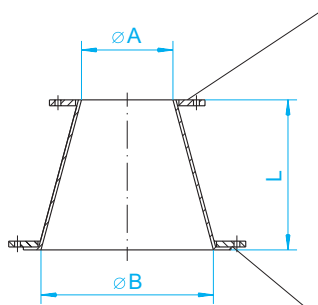
¹⁾ Ø 250 and 300 mm swaged for pull-ring connection (without loose flange).

¹⁾ Ø 250 und 300 mm gebördelt für Spannringverbindung (ohne Losflansch).

Патрубки переходные со свободным фланцем с одной стороны

Cone pieces, with loose flange / welded-on flange on one side

Konusstücke, einseitig mit Losflansch / angeschweißtem Flansch



с приварным фланцем согласно DIN 24154, T2

with welded-on flange acc. DIN 24154, T2

mit angeschweißtem Flansch nach DIN 24154, T2

со свободным фланцем согласно DIN 24154, T2

with loose flange acc. DIN 24154, T2

mit Losflansch nach DIN 24154, T2

Диаметры A, B, C, E = условный проход при толщине стенки 2 мм
 Diameter A, B, C, E = clear width at a wall thickness of 2 mm
 Durchmesser A, B, C, E = lichte Weite bei 2 mm Wandstärke

300-350 ¹⁾	299	349	—	—	—	200	—
300-400 ¹⁾	299	398	—	—	—	200	—
350-400	349	398	—	—	—	200	—
350-450	349	448	—	—	—	200	—
400-450	398	448	—	—	—	200	—
400-500	398	498	—	—	—	250	—
450-500	448	498	—	—	—	200	—
450-560	448	558	—	—	—	250	—
500-560	498	558	—	—	—	250	—
500-630	498	628	—	—	—	300	—
560-630	558	628	—	—	—	300	—
630-710	628	707	—	—	—	300	—
710-800	707	797	—	—	—	300	—

¹⁾ Ø 300 мм с отбортовкой для соединения на хомутах (без свободного фланца).

¹⁾ Ø 300 mm swaged for pull-ring connection (without loose flange).

¹⁾ Ø 300 mm gebördelt für Spannringverbindung (ohne Losflansch).

DN	1,5 мм с порошковым покрытием 1,5 mm powder-coated 1,5 mm pulverbeschichtet		2 мм с порошковым покрытием 2 mm powder-coated ¹⁾ 2 mm pulverbeschichtet ¹⁾		1,5 мм оцинкованные 1,5 mm galvanized 1,5 mm verzinkt		2 мм оцинкованные 2 mm galvanized 2 mm verzinkt		1,5 мм из нержавеющей стали ²⁾ 1,5 mm stainless steel ²⁾ 1,5 mm Chromnickelstahl ²⁾		2 мм из нержавеющей стали ²⁾ 2 mm stainless steel ²⁾ 2 mm Chromnickelstahl ²⁾	
	Nr.	Nr.	Nr.	Nr.	Nr.	Nr.	Nr.	Nr.	Nr.	Nr.		
350-250-250 ¹⁾	21351255	22351255	21352255	22352255	21353255	22353255	—	—	—	—		
400-300-300 ¹⁾	21401255	22401255	21402255	22402255	21403255	22403255	—	—	—	—		
450-350-350	21451255	22451255	21452255	22452255	21453255	22453255	—	—	—	—		
500-400-400	21501255	22501255	21502255	22502255	21503255	22503255	—	—	—	—		
560-400-400	—	—	22561255	—	—	22563255	—	—	—	—		
630-450-450	—	—	22631255	—	—	22632255	—	—	—	—		
710-500-500	—	—	22711255	—	—	22712255	—	—	—	—		
800-560-560	—	—	22801255	—	—	22802255	—	—	—	—		

Могут поставляться с Ø 560 и 630 мм, с толщиной стенки 3 мм, их взрывобезопасность обеспечена до 3 бар. Цены – по запросу.

Ø 560 mm and 630 mm, 3 mm thick are available up to 3 bar shock explosion proofed. Prices on request.

Ø 560 und 630 mm, 3 mm stark, bis 3 bar explosionsdruckstofffest lieferbar. Preise auf Anfrage.

Другие комбинации диаметров по запросу.

Other combinations of diameter on request.

Andere Durchmesserkombinationen auf Anfrage.

6090

350-250-250 ¹⁾	21351275	22351275	21352275	22352275	21353275	22353275	—	—	—	—
400-300-300 ¹⁾	21401275	22401275	21402275	22402275	21403275	22403275	—	—	—	—
450-350-350	21451275	22451275	21452275	22452275	21453275	22453275	—	—	—	—
500-400-400	21501275	22501275	21502275	22502275	21503275	22503275	—	—	—	—
560-400-400	—	—	22561275	—	—	22563275	—	—	—	—
630-450-450	—	—	22631275	—	—	22633275	—	—	—	—
710-500-500	—	—	22711275	—	—	22713275	—	—	—	—
800-560-560	—	—	22801275	—	—	22803275	—	—	—	—

Могут поставляться с Ø 560 – 800 мм, с толщиной стенки 3 мм, их взрывобезопасность обеспечена до 3 бар избыточного давления. Цены – по запросу.

Ø 560 – 800 mm, 3 mm wall thickness are available up to 3 bar shock explosion proofed. Prices on request.

Ø 560 – 800 mm, 3 mm Wandstärke, bis 3 bar explosionsdruckstofffest lieferbar. Preise auf Anfrage.

6090

300-350 ¹⁾	21001480	22001480	21002480	22002480	21003480	22003480	—	—	—	—
300-400 ¹⁾	21001481	22001481	21002481	22002481	21003481	22003481	—	—	—	—
350-400	21001482	22001482	21002482	22002482	21003482	22003482	—	—	—	—
350-450	21001483	22001483	21002483	22002483	21003483	22003483	—	—	—	—
400-450	21001485	22001485	21002485	22002485	21003485	22003485	—	—	—	—
400-500	21001486	22001486	21002486	22002486	21003486	22003486	—	—	—	—
450-500	21001487	22001487	21002487	22002487	21003487	22003487	—	—	—	—
450-560	—	—	22001495	—	—	22002495	—	—	—	—
500-560	—	—	22001496	—	—	22002496	—	—	—	—
500-630	—	—	22001497	—	—	22002497	—	—	—	—
560-630	—	—	22001498	—	—	22002498	—	—	—	—
630-710	—	—	22001499	—	—	22002499	—	—	—	—
710-800	—	—	22001500	—	—	22002500	—	—	—	—

Могут поставляться с Ø 560 – 630 мм, с толщиной стенки 2 мм, а также с Ø 630-710, и толщиной стенки 3 мм, их взрывобезопасность обеспечена до 3 бар избыточного давления. Цены – по запросу.

Ø 560 – 630 mm, 2 mm wall thickness, as well as Ø 630-710, 3 mm wall thickness are available up to 3 bar shock explosion proofed. Prices on request.

Ø 560 – 630 mm, 2 mm Wandstärke, sowie Ø 630-710, 3 mm Wandstärke bis 3 bar explosionsdruckstofffest lieferbar. Preise auf Anfrage.

1) 1,5 мм + 2 мм с порошковым покрытием: начиная с DN 710 мм, поверхности с грунтовкой.

1) 1,5 mm + 2 mm powder-coated: from DN 710 mm upwards primed surfaces.

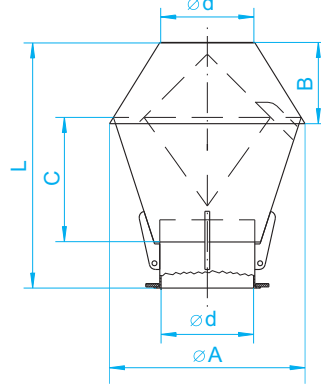
1) 1,5 mm + 2 mm pulverbeschichtet: ab DN 710 mm grundierte Oberflächen.

6170

проверены на взрывобезопасность до 3 бар избыточного давления
 tested up to 3 bar shock explosion proof
 geprüft bis 3 bar explosionsdruckstofffest

2) Стандартные исполнения с оцинкованными свободными фланцами. Исполнение со свободными фланцами из V2A – за дополнительную плату.
 2) Standard version with galvanized loose flanges. Surcharge for loose flanges made of stainless steel.
 2) Standard-Ausführungen mit verzinkten Losflanschen. Ausführung mit V2A-Losflanschen gegen Mehrpreis.

Дефлекторы
с приварным фланцем
согласно DIN 24154, T2



Jet caps
with welded-on flange
acc. to DIN 24154, T2

Deflektorhauben
mit angeschweißtem Flansch
nach DIN 24154, T2

Габаритные размеры для трубных деталей с толщиной стенки 2 мм
 Dimensions for 2 mm piping
 Abmessungen für 2 mm Rohrteile

DN	Ø d	A	B	C	E	F	L	kg
350	349	645	275	448	-	-	865	-
400	398	715	295	480	-	-	915	-
450	448	820	320	588	-	-	1040	-
500	498	870	320	588	-	-	1040	-
560	558	990	372	703	-	-	1208	-
630	628	1140	442	776	-	-	1434	-
710	707	1290	502	901	-	-	1627	-
800	797	1440	520	1020	-	-	1790	-

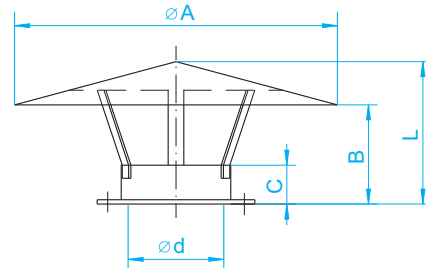
DN	1,5 мм с порошковым покрытием 1.5 mm powder-coated 1,5 mm pulverbeschichtet		2 мм с порошковым покрытием ¹⁾ 2 mm powder-coated ¹⁾ 2 mm pulverbeschichtet ¹⁾		1,5 мм оцинкованные 1.5 mm galvanized 1,5 mm verzinkt		2 мм оцинкованные 2 mm galvanized 2 mm verzinkt		1,5 мм из нержавеющей стали ²⁾ 1.5 mm stainless steel ²⁾ 1,5 mm Chromnickelstahl ²⁾		2 мм из нержавеющей стали ²⁾ 2 mm stainless steel ²⁾ 2 mm Chromnickelstahl ²⁾	
	Nr.		Nr.		Nr.		Nr.		Nr.		Nr.	
350	-	-	-	-	-	-	12352805	-	-	-	-	12353805
400	-	-	-	-	-	-	12402805	-	-	-	-	12403805
450	-	-	-	-	-	-	12452805	-	-	-	-	12453805
500	-	-	-	-	-	-	12502805	-	-	-	-	12503805
560	-	-	-	-	-	-	12562805	-	-	-	-	12563805
630	-	-	-	-	-	-	12632805	-	-	-	-	12633805
710	-	-	-	-	-	-	12712805	-	-	-	-	12713805
800	-	-	-	-	-	-	12802805	-	-	-	-	12803805

1430

Колпаки защитные от дождя со свободным фланцем

Rain caps with loose flange

Regenhauben mit Losflansch



350	349	750	300	150	-	-	395	-
400	398	850	320	150	-	-	435	-
450	448	950	340	150	-	-	470	-
500	498	1050	410	200	-	-	550	-
560	558	1150	435	200	-	-	590	-
630	628	1300	470	200	-	-	645	-
710	707	1400	500	250	-	-	700	-
800	797	1500	530	250	-	-	760	-

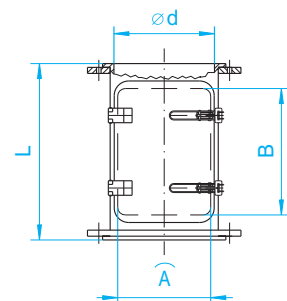
350	-	-	-	-	-	-	22352850	-	-	-	-	22353850
400	-	-	-	-	-	-	22402850	-	-	-	-	22403850
450	-	-	-	-	-	-	22452850	-	-	-	-	22453850
500	-	-	-	-	-	-	22502850	-	-	-	-	22503850
560	-	-	-	-	-	-	22562850	-	-	-	-	22563850
630	-	-	-	-	-	-	22632850	-	-	-	-	22633850
710	-	-	-	-	-	-	22712850	-	-	-	-	22713850
800	-	-	-	-	-	-	22802850	-	-	-	-	22803850

6190

Трубы для проведения очистки с обеих сторон со свободным фланцем

Cleaning-pipes with loose flange on both sides

Reinigungsrohre beidseitig mit Losflansch



350	350	350	350	-	-	-	478	-
400	399	350	350	-	-	-	478	-
450	448	500	350	-	-	-	478	-
500	498	500	350	-	-	-	478	-
560	558	500	350	-	-	-	478	-
630	628	500	350	-	-	-	478	-
710	707	500	350	-	-	-	478	-
800	797	500	350	-	-	-	478	-

350	21351195	-	-	21352195	-	-	-	-	21353195	-	-
400	21401195	-	-	21402195	-	-	-	-	21403195	-	-
450	-	-	22451195	-	-	22452195	-	-	-	-	22453195
500	-	-	22501195	-	-	22502195	-	-	-	-	22503195
560	-	-	22561195	-	-	22562195	-	-	-	-	22563195
630	-	-	22631195	-	-	22632195	-	-	-	-	22633195
710	-	-	22711195	-	-	22712195	-	-	-	-	22713195
800	-	-	22801195	-	-	22802195	-	-	-	-	22803195

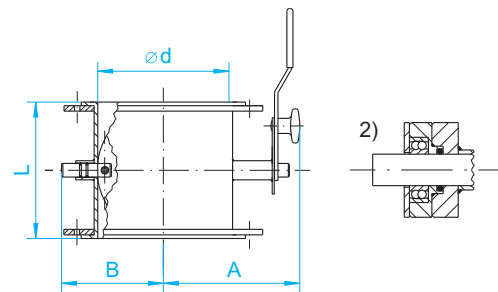
Контрольные трубы (см. стр. 68) во взрывобезопасном исполнении до 3 бар усиленной конструкции – по запросу.
 Inspection pipes (see page 68), reinforced version, up to 3 bar shock explosion proofed are available on request.
 Kontrollrohre (siehe Seite 68) bis 3 bar druckstoßfest in verstärkter Ausführung sind auf Anfrage lieferbar.

6050

Клапаны дроссельные для труб со свободными фланцами с обеих сторон

Throttle valves without seal, with loose flange on both sides

Rohrdrosselklappen ohne Dichtung, beidseitig mit Losflansch



350	349	240	233	-	-	-	200	-
400	398	265	258	-	-	-	200	-
450 ²⁾	458	396	365	-	-	-	200	-
500 ²⁾	498	421	391	-	-	-	200	-
560 ²⁾	558	451	421	-	-	-	200	-
630 ²⁾	628	486	456	-	-	-	200	-
710 ²⁾	707	525	495	-	-	-	200	-
800 ²⁾	797	570	540	-	-	-	200	-

²⁾ дополнительно с шариковой опорой и уплотнением круглого сечения из витона
²⁾ additional with ball-bearing and O-ring seal of Viton
²⁾ zusätzlich mit Kugellagerung und O-Ring-Dichtung aus Viton

350	-	-	22351560	-	-	-	-	-	-	-	22353560
400	-	-	22401560	-	-	-	-	-	-	-	22403560
450 ²⁾	-	-	22451560	-	-	-	-	-	-	-	22453560
500 ²⁾	-	-	22501560	-	-	-	-	-	-	-	22503560
560 ²⁾	-	-	22561560	-	-	-	-	-	-	-	22563560
630 ²⁾	-	-	22631560	-	-	-	-	-	-	-	22633560
710 ²⁾	-	-	22711560	-	-	-	-	-	-	-	22713560
800 ²⁾	-	-	22801560	-	-	-	-	-	-	-	22803560

Дроссельные клапаны для труб с уплотнением – по запросу. Запорные клапаны в пневматическом и электрическом исполнении – по запросу.
 Throttle valves with seal on request. Shut-off valve pneumatically or electrically operated on request.
 Rohrdrosselklappen mit Dichtung auf Anfrage. Absperrklappe in pneumatischer und elektrischer Ausführung auf Anfrage.

6180

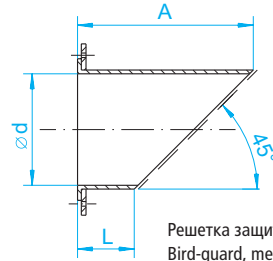
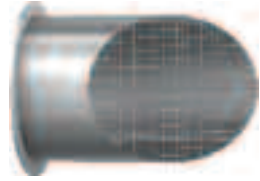
1) 1,5 мм + 2 мм с порошковым покрытием: начиная с DN 710 мм, поверхности с грунтовок.
 1) 1,5 mm + 2 mm powder-coated: from DN 710 mm upwards primed surfaces.
 1) 1,5 mm + 2 mm pulverbeschichtet: ab DN 710 mm grundierte Oberflächen.

2) Стандартные исполнения с оцинкованными свободными фланцами. Исполнение со свободными фланцами из V2A – за дополнительную плату.
 2) Standard version with galvanized loose flanges. Surcharge for loose flanges made of stainless steel.
 2) Standard-Ausführungen mit verzinkten Losflanschen. Ausführung mit V2A-Losflanschen gegen Mehrpreis.

Труба продувочная со срезом под углом 45° с защитной решеткой от птиц, с одной стороны со свободным фланцем

Air outlet pipes 45° with bird-guard, with loose flange

Ausblasrohre 45° mit Vogelschutzgitter, einseitig mit Losflansch



Решетка защитная от птиц, размер отверстий 20 x 20 x 2 мм
 Bird-guard, mesh size 20 x 20 x 2 mm
 Vogelschutzgitter, Maschenweite 20 x 20 x 2 mm

Габаритные размеры (мм)
 Dimensions (mm)
 Abmessungen (mm)

DN	Ø d	A	B	C	E	F	L	kg
350	350	550	-	-	-	-	200	-
400	399	600	-	-	-	-	200	-
450	449	650	-	-	-	-	200	-
500	499	700	-	-	-	-	200	-
560	558	760	-	-	-	-	200	-
630	628	830	-	-	-	-	200	-
710	707	910	-	-	-	-	200	-
800	797	1000	-	-	-	-	200	-

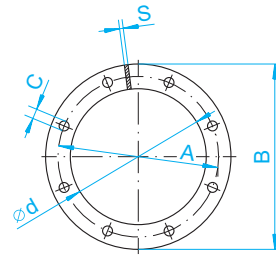
DN	Nr.	Nr.	Nr.	1,5 мм оцинкованные 1.5 mm galvanized 1.5 mm verzinkt		2 мм оцинкованные 2 mm galvanized 2 mm verzinkt		Nr.	Nr.	1 мм из нержавеющей стали *) 1 mm stainless steel *) 1 mm Chromnickelstahl *)		2 мм из нержавеющей стали *) 2 mm stainless steel *) 2 mm Chromnickelstahl *)	
				Nr.	Nr.	Nr.	Nr.			Nr.	Nr.		
350	-	-	-	21352880	-	-	-	-	-	21353880	-	-	-
400	-	-	-	21402880	-	-	-	-	-	21403880	-	-	-
450	-	-	-	21452880	-	-	-	-	-	21453880	-	-	-
500	-	-	-	21502880	-	-	-	-	-	21503880	-	-	-
560	-	-	-	-	-	22562880	-	-	-	-	-	22563880	-
630	-	-	-	-	-	22632880	-	-	-	-	-	22633880	-
710	-	-	-	-	-	22712880	-	-	-	-	-	22713880	-
800	-	-	-	-	-	22802880	-	-	-	-	-	22803880	-

2) Стандартные исполнения с оцинкованными свободными фланцами. Исполнение со свободными фланцами из V2A – за дополнительную плату.
 2) Standard version with galvanized loose flanges. Surcharge for loose flanges made of stainless steel.
 2) Standard-Ausführungen mit verzinkten Losflanschen. Ausführung mit V2A-Losflanschen gegen Mehrpreis.

Фланцы производства компании «JACOB» согласно DIN 24154, T2

JACOB-flanges acc. to DIN 24154, T2

JACOB-Flansche nach DIN 24154, T2



Фланцы разъемные, см. стр. 118.
 Two-parted flange look up page 118.
 Flansch 2-teilig siehe Seite 118.

E = количество отверстий
 E = No. of holes
 E = Lochzahl

Габаритные размеры (мм)
 Dimensions (mm)
 Abmessungen (mm)

DN	Ø d	A	B	C	E	F	S	kg
350 *)	355	405	435	11,5	8	-	8	3,10
400	404	448	484	11,5	12	-	8	3,44
450	454	497	534	11,5	12	-	8	3,90
500	504	551	584	11,5	12	-	8	4,13
560	564	629	664	14	16	-	8	5,90
630	634	698	734	14	16	-	8	6,60
710	714	775	814	14	16	-	8	7,40
800	804	861	904	14	24	-	8	7,95

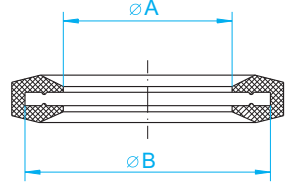
*) сверловка отверстий согласно DIN 24154, T2, Ø 355
 *) drilled acc. to DIN 24154, T2, Ø 355
 *) gebohrt nach DIN 24154, T2, Ø 355

DN	Nr.	с порошковым покрытием powder-coated pulverbeschichtet		оцинкованы galvanized verzinkt		нержавеющая сталь stainless steel Chromnickelstahl					
		Nr.	Nr.	Nr.	Nr.	Nr.	Nr.				
350 *)	-	-	10351711	-	-	10352711	-	-	10353711	-	-
400	-	-	10401711	-	-	10402711	-	-	10403711	-	-
450	-	-	10451711	-	-	10452711	-	-	10453711	-	-
500	-	-	10501711	-	-	10502711	-	-	10503711	-	-
560	-	-	10561711	-	-	10562711	-	-	10563711	-	-
630	-	-	10631711	-	-	10632711	-	-	10633711	-	-
710	-	-	10711711	-	-	10712711	-	-	10713711	-	-
800	-	-	10801711	-	-	10802711	-	-	10803711	-	-

Кольца уплотнительные для отбортовки 10 мм

U-shaped seals for 10 mm lip

Bördeldichtringe für 10 mm Bördel



Габаритные размеры (мм)
 Dimensions (mm)
 Abmessungen (mm)

DN	Ø d	A	B	C	E	F	L	kg
350	-	353	373	-	-	-	-	-
400	-	403	423	-	-	-	-	-
450	-	453	473	-	-	-	-	-
500	-	503	523	-	-	-	-	-
560	-	561	581	-	-	-	-	-
630	-	631	651	-	-	-	-	-
710	-	711	731	-	-	-	-	-
800	-	801	821	-	-	-	-	-

DN	Nr.	Perbunan (NBR)* -30 bis +100 °C	Silicone (SI)* -60 bis +250 °C	Keltan (EPDM)*/** -30 bis +120 °C	Viton (FKM) -15 bis +120 °C
		Nr.	Nr.	Nr.	Nr.
350	103567177	10357717	103587175	10359717	
400	104067177	10407717	104087175	10409717	
450	104567177	10457717	104587175	10459717	
500	105067177	10507717	105087175	10509717	
560	105667177	10567717	105687175	10569717	
630	106367177	10637717	106387175	10639717	
710	107167177	10717717	107187175	10719717	
800	108067177	10807717	108087175	10809717	

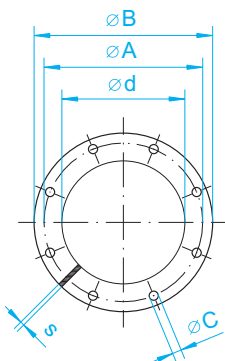
* Отвечает требованиям, предъявляемым к качеству в пищевой промышленности согласно FDA
 ** электропроводный
 ** Electrostatically conductive
 * Food quality FDA approved.
 ** Elektrostatisch leitfähig
 * Lebensmittelqualität mit FDA-Konformität.

NBR: цвет: серо-белый, отвечает требованиям, предъявляемым к качеству в пищевой промышленности согласно FDA.
 SI: цвет: бежевый, отвечает требованиям, предъявляемым к качеству в пищевой промышленности согласно FDA.
 EPDM: цвет: черный, может проводить электрические заряды и отвечает требованиям, предъявляемым к качеству в пищевой промышленности согласно FDA.
 Отвод электростатических зарядов возможен, тем самым, за счет взаимодействия с трубами, имеющими порошковое покрытие (электропроводный порошок), с оцинкованными трубами или с трубами из нержавеющей стали.
 FKM: цвет: коричнево-красный (не использовать для контакта с пищевыми продуктами).
 NBR: colour: grey white, Food quality with FDA-permission.
 SI: colour: beige, Food quality with FDA-permission.
 EPDM: colour: black, Electrically conductive and food quality with FDA-permission.
 In conjunction with powder-coated pipes (electrostatically dissipative powder), galvanized pipes and stainless steel pipes, this makes it possible for electrostatic charges to be conducted away.
 FKM: colour: brownish red (no food quality).

Уплотнения плоские для свободных фланцев

Flat seals for loose flanges

Flachdichtungen für Losflansche



E = количество отверстий
 E = No. of holes
 E = Lochzahl

Габаритные размеры (мм)
 Dimensions (mm)
 Abmessungen (mm)

DN	Ø d	A	B	C	E	F	S	kg
350	355	405	435	11,5	8	-	3	-
400	400	448	484	11,5	12	-	3	-
450	450	497	534	11,5	12	-	3	-
500	500	551	584	11,5	12	-	3	-
560	560	629	664	14	16	-	3	-
630	630	698	734	14	16	-	3	-
710	710	775	814	14	16	-	3	-
800	800	861	904	14	24	-	3	-

DN	Nr.	Perbunan (NBR)* -30 bis +100 °C	Silicone (SI)* -60 bis +250 °C	Keltan (EPDM)*/** -30 bis +120 °C	Viton (FKM) -15 bis +120 °C	
		Nr.	Nr.	Nr.	Nr.	
350	10356718	-	-	10358718	-	-
400	10406718	-	-	10408718	-	-
450	10456718	-	-	10458718	-	-
500	10506718	-	-	10508718	-	-
560	10566718	-	-	10568718	-	-
630	10636718	-	-	10638718	-	-
710	10716718	-	-	10718718	-	-
800	10806718	-	-	10808718	-	-

Цвет / Colour / Farbe: NBR = серый, grey, grau
 EPDM = черный, black, schwarz

Элементы крепления труб см. стр. 120.
 For pipe fixings please look up page 120.
 Rohrbefestigungen siehe Seite 120.

Номерной код заказа

Трубы и фасонные детали

(например, труба с Ø 100, длиной 2000 мм и толщиной стенки 2 мм с порошковым покрытием)

Order-no.-code

Pipes and assemblies

(e.g. pipe Ø 100, 2000 mm long, 2 mm powder-coated)

Bestellnummernschlüssel

Rohre und Formteile

(z. B. Rohr Ø 100, 2000 mm lang, 2 mm pulverbeschichtet)

General Terms and Conditions of Delivery and Payment

Last updated: December 2009

1

1 = Система зажимных колец
pull-ring system
Spanning-System

2 = Система свободных фланцев
loose flange system
Losflansch-System

3 = Система угловых фланцев
slip-over flange system
Winkelflansch-System

2

Толщина материала
material thickness
Materialstärke

1 = 1 mm + 1,5 mm
2 = 2 mm
3 = 3 mm

10

Диаметр
diameter
Durchmesser

08 = Ø = 80 mm
10 = Ø = 100 mm
12 = Ø = 120 mm

1

Материал
material
Material

1 = с порошковым покрытием /
с грунтовкой
powder-coated / primed
pulverbeschichtet / grundiert

2 = оцинкован
galvanized
verzinkt

3 = V2A (1.4301)
stainless steel
V2A (1.4301)

010

Обозначение продукции
part number
Artikelbezeichnung

пневмат. + электр. узлы и детали

Позиция 1:
вид изделия

Позиция 2:
классификация

Позиция 3 + 4:
кол-во выпускных патрубков или толщина материала

Позиция 5 + 6:
диаметр трубы

Позиция 7 + 8:
пневматические или электрические

Позиция 9 + 10:
производитель и управляющее напряжение

Оставляем за собой право на внесение конструктивных и ценовых изменений.

pneum. and electr. operated components

1st item:
article group

2nd item:
product assignment

3rd + 4th item:
outlet quantity or material-thickness

5th + 6th item:
pipe diameter

7th + 8th item:
pneumatically or electrically driven

9th + 10th item:
make and signal-current

We reserve the right to alter price- and design specifications.

pneum. + elektr. betätigte Bauteile

1. Stelle:
Erzeugnisgruppe

2. Stelle:
Produktzuordnung

3. + 4. Stelle:
Auslaufzahl od. Materialstärke

5. + 6. Stelle:
Rohrdurchmesser

7. + 8. Stelle:
pneumatisch oder elektrisch

9. + 10. Stelle:
Fabrikat und Steuerspannung

Konstruktions- und Preisänderungen vorbehalten.

Надбавка к цене при отгрузке продукции мелкими партиями:

При заказе на сумму ниже 51,00 € надбавка составляет _____ нетто.

Surcharge:

At a total amount of under 51.00 € we invoice an extra charge of _____ net.

Mindermengenzuschlag:

Bei Bestellmengen im Wert unter 51,00 € wird ein Mindermengenzuschlag in Höhe von _____ netto erhoben.

1. General information

- (1) Our deliveries, services and offers are carried out exclusively on the basis of the present General Terms and Conditions. The present Terms and Conditions shall apply to any future business, even if there is no explicit mention of the terms. At the latest with the acceptance of our goods or services the present Terms are considered accepted. Confirmations of the Purchaser referring to their own Terms of Business and Purchase will not be accepted.
- (2) In case any of the provisions contained in these General Terms and Conditions shall be invalid, the validity of all remaining provisions contained herein shall not in any way be affected thereby. The parties are to replace, within the bounds of what is reasonable, any invalid provisions in good faith with such provisions which best approximate the economic intent of the contract without the content of the contract being thereby subject to a material amendment. The foregoing shall apply if circumstances in need of regulation are not explicitly regulated.
- (3) All agreements made between us and the Purchaser for the purpose of performance of this contract shall be made in writing.

2. Conclusion of the contract; scope of services

- (1) Our offers are without engagement and noncommittal. Declarations of acceptance and all orders are subject to our confirmation in writing, by fax or electronic mail in order to become valid. The contract is deemed to be concluded if we send a written declaration (acceptance of order) which determines the scope of the service obligations. If this written declaration does not exist, our scope of services shall be determined by the offer which the Purchaser has accepted at the due date. The delivery replaces the written acceptance of order.
- (2) The performance characteristics specified in the catalogues and orders such as figures, plans etc. are only to be considered an approximation. Plans, figures, measures, weights or other performance data are only binding if explicitly confirmed in writing. We reserve unqualified property and copyright usage rights to cost proposals, plans and other documentation (hereinafter: documentation). Such documentation may only be made accessible to third parties following our prior approval and are, if the order is not placed with us, to be returned to us immediately upon request.
- (3) Our sales employees are not authorised to make further verbal agreements or provide verbal warranties which go beyond the content of the written contract.
- (4) The Purchaser is liable for the correctness, accuracy and completeness of his order data and all of his order documents, especially those relating to plans as well as for technical data and samples. Verbal details including those relating to amendments and modifications of the documentation and data provided shall require confirmation in writing. If we do not confirm in writing or execute an order within a month after receipt, within 3 months in special cases (e.g. custom products), during the term of which the Purchaser is bound to his order, the Purchaser is entitled to take back the order without him being entitled to lodge claims for damages against us.

3. Prices; payment terms

- (1) Our prices are € prices (EURO of the ECB). The prices specified in our acceptance order shall prevail. They are ex works, in Germany plus applicable value-added tax and do not include installation, commissioning and assembly costs as well as packaging, freight, postage and insurance costs. They are calculated on the basis of the salary, material costs and other costs applicable on the day of our tender. If there is an increase in material and commodity prices, energy costs, salaries and wages, production or transport costs, we are entitled to invoice the prices arising on the day of delivery due to cost increases that have effectively occurred.
- (2) Supplemental deliveries and services are invoiced separately.
- (3) Payments are to be made in cash and free of charge without any deductions, namely: 1/3 deposit after receipt of the order confirmation, 1/3 upon notification of the readiness for dispatch of the main parts to the Purchaser, the remaining amount within 30 days from the date of the invoice. Despite different provisions by the Purchaser, we are entitled to offset payments first against his older debts; we will inform the client of the offset method employed. If any cost and interest were generated, we are entitled to offset the payment first against the cost, then the interest and the main service as last.
A payment is considered settled when we can dispose of the sum. In the case of cheques, the payment is only considered settled when the cheque is cashed. We reserve the right to take in external or own acceptances as conditional payment; the payment of our claim is considered to be completed as soon as the Purchaser cashes the bill of exchange. The Purchaser shall bear discounts, fees and other expenses.
- (4) In case of culpable exceedance of the payment deadline, default interest in the amount of 8 percentage points shall be requested above the applicable base lending rate. If the Purchaser defaults on a considerable part of his payment or cheques or bills of exchange are protested or the criteria for lending are not applicable, all of our claims against him for immediate payment shall fall due. The foregoing also applies to invoices originally deferred as well as any later bills of exchange or cheques.
- (5) If the financial position of the Purchaser deteriorates considerably after conclusion of the contract or if the deterioration in the financial position only becomes apparent after the conclusion of the contract, we are entitled in the event of breach of the consideration to refuse deliveries not yet executed and demand appropriate advance payments or collateral security, respectively.
- (6) The exercise of the set-off by the Purchaser is only permissible if the claim of the User has been found to be indisputable or legally binding. The Purchaser may only use a right of retention insofar as it is based on claims arising from the same contractual relationship.

4. Series deliveries, long-term and order contracts

- (1) Indefinite contracts are subject to termination at a term of 3 months to the end of the month.
- (2) f in the case of long-term contracts (contracts with a term of more than 12 months) a material change in the salary, material or energy costs arises after the first four weeks of the term of the contract, each Party is entitled to request that the price be adjusted having regard to such factors.
- (3) Our prices are calculated on the basis of the agreed order quantities. If no binding order quantities are agreed, our calculation is then based on the agreed target quantities. If the order quantity or target quantity is not achieved, we are entitled to increase the price per unit in an appropriate manner. If the Purchaser exceeds the quantity with our consent, he can request an appropriate price reduction if he notifies us of this in writing at least 3 months prior to the agreed delivery date. The amount of the reduction or increase must be calculated using our calculation bases.
- (4) In the case of delivery contracts on call, unless otherwise agreed, the binding quantities are to be notified at least 3 months prior to the delivery date by call. Additional costs arising as a result of the delayed call or subsequent amendments to the call in terms of time or quantity by the Purchaser, shall be borne by the latter; our calculation shall prevail here.

5. Delivery

- (1) Delivery dates or deadlines which may be arranged with or without engagement shall be made in writing. Our delivery times are calculated from the date of our order acceptance.
- (2) The observance of delivery deadlines requires the timely receipt of all the documentation to be submitted by the Purchaser as well as compliance with the agreed payment terms and other obligations by the Purchaser. Should the buyer delay or neglect required or agreed upon concurrence activities on his part, the delivery deadline shall be extended appropriately.
- (3) Even in the case of agreed binding delays and dates, we cannot be held responsible for unintentional delays of delivery or service due to Force Majeure and due to events which cause difficulties for the delivery which are not only temporary or which render impossible any delivery – such events are, among others, strike, lock-out, governmental decisions, malfunctions or the shutdown of key production facilities / machinery, delays in the delivery of material raw and building materials, lack of materials and / or energy, for example as a result of major price increases, delays in transportation as well as all cases of force majeure even if such postponement occurs at the sites of our suppliers or subsuppliers of our suppliers. The above shall also apply if the aforementioned circumstances occur during a delay in delivery which already exists. Such events entitle us to postpone the delivery or service by the duration of the disturbance plus an adequate lead-time or to rescind, in whole or in part, the contract due to the part which has not yet been fulfilled. This shall be without prejudice to other rescission rights.
- (4) If the disturbance continues for more than three months, the Purchase is entitled after an appropriate grace period to rescind the contract in whole or in part, in consideration of the part which has not yet been fulfilled. If the delivery time is extended or if we are exempt from our obligation, the Purchaser shall have not have the right to claims damages in this regard. We can only refer to the stated circumstances if we inform the Purchaser of such disturbances without delay.
- (5) If acceptance of the delivered goods is requested, the latter's conditions must be stipulated upon conclusion of the contract at the latest. The acceptance has to be performed at our factory immediately after we have informed the Purchaser that the goods are ready for acceptance. The Purchaser shall bear the costs of the acceptance.
- (6) If dispatch or service of documents is delayed at the request of the Purchaser by more than a month after notice of readiness for dispatch, we shall have the right to invoice the Purchaser for every month of warehouse rent begun amounting to 0.5% of the price of the delivered goods but not exceeding 5%. The Parties are at liberty to provide documentary evidence of higher or lower storage costs.
- (7) This does not affect partial deliveries insofar as such partial deliveries are reasonable for the Purchaser.

6. Dispatch and transfer of risk

- (1) Upon dispatch of the item, the risk of accidental loss and accidental deterioration of the item including in the case of freight-free shipment shall be transferred to the Purchaser if the item is passed on to the person providing transportation or the item has left our warehouse for the purpose of dispatch. Unless otherwise agreed, the mode of shipment, the transportation route, etc. shall be at our discretion.
- (2) If the dispatch, the service or reception of documents is delayed for reasons for which the Purchaser is responsible or the Purchaser defaults in acceptance for other reasons, the risk is thus transferred to the Purchaser.
- (3) Upon our request packaging material and transport containers shall be returned immediately freight-free; a credit memo shall be issued in accordance with the salvage value. Mesh pallets or Euro flat pallets which are not returned shall be invoiced after a grace period set by us.

7. Retention of Title

- (1) Until the full payment of all claims arising from the business relationship, including future and contingent claims, (including all claims from current account advances) to which we are entitled on whatever legal grounds at present and in the future, we will be granted the following securities which we will release at our choice upon request, if their value exceeds the claim by more than 10 %. The foregoing also applies to payments made to settle specifically designated claims.

(2) The goods remain our property. Any processing or conversion is carried out for us as manufacturer, however without any obligation on our part. With expiry of our (co-)property due to joining with other products, it shall be agreed here, that the (co-)property of the Purchaser in the compound item shall be transferred proportionately (invoice value) to us. The Purchaser will store our (co-)property free of charge. Goods in which we are entitled to (co-)property shall be referred to as reserved goods.

(3) As long as the Purchaser is not in delay, the Purchaser is entitled to process and sell the reserved goods in the course of ordinary business. Pledges or transfer of ownership are not admissible. For reasons of security, the Purchaser will transfer at present any claims (including all account balances from current accounts) arising from a resale or any other cause (insurance, inadmissible action) with regard to the reserved goods.

We irrevocably entitle the Purchaser to collect all claims transferred to us for our account in his name.

This entitlement is revocable only if the Purchaser does not fulfil his payment obligations.

(4) In the event of access of third parties to the reserved goods, in particular in the case of levies of execution, the Purchaser will make clear that the reserved goods are our property and inform us without delay in order to enable us to claim our property rights. The Purchaser will be held liable if the third party is not able to refund the incurred judicial and extrajudicial costs. .

(5) In case of actions of the Purchaser contrary to the contract – in particular delayed payment – we are entitled to rescind the contract and reclaim the reserved goods. The Purchaser is obliged until the reserved goods have been paid for in full to notify us at all times of the location of the reserved goods.

8. Rights of the Purchaser in case of Defects

(1) The products are delivered free of design, manufacturing and material defects; the period for asserting claims for defects is a year from transfer of risk. The shortening of the statutory period of limitation according to clause 1 shall not apply to intent and gross negligence as well as injury to life, limb or health, in the event of fraud or in the event of the assumption of a guarantee by us. The statutory period of limitation applies in these cases.

(2) If our operating and maintenance instructions are not followed, modifications are carried out in the products, parts are exchanged or consumables used that do not conform to the original specifications, claims due to product defects shall not apply, unless the Purchaser refutes a corresponding substantiated assertion that one of these circumstances first caused the defect. The foregoing applies if defects are attributable to poor assembly, incorrect installation, poor maintenance, incorrect or negligent handling or storage, repairs not properly carried out by us, alterations without our written consent, excessive strain, unsuitable operating conditions and resources as well as chemical, electro-chemical or electrical influences for which we are not responsible as well as weather-induced or other natural causes. Finally, claims for defects are ruled out in the case of insubstantial deviation from the agreed condition, in the event of minor impairment of usability, or in the case of natural wear and tear.

(3) The claims by the Purchaser based on defects require that he has duly observed his obligations to examine the goods and to give notice of defects in accordance with § 377 of the German Commercial Code (HGB), otherwise complaints can be disregarded. The Purchaser is required to immediately notify our Customer Service Department of defects, at the latest within a week after receipt of the delivered goods. Defects which may not be discovered within this period even upon careful examination shall be notified to us in writing immediately upon their discovery.

(4) In the event of a notification sent by the Purchaser stating that the products have defects, we request at our choice and at our expense that:

- the defective part or device is sent back to us for repair and subsequent return;
- the Purchaser stores the defective part or device and our service technician is dispatched to the Purchaser in order to carry out the repair.

Claims by the Purchaser due to expenses required for the purpose of supplementary performance, in particular transport, travel, labour and material costs are excluded, shall not be borne by us to the extent that the expenses are increased due to the fact that the purchased commodity has been taken to a place other than the location of the professional activity or commercial branch establishment of the recipient after receipt, unless such move corresponds to the intended use of the object.

The Purchaser shall have the right to rescind the contract without prejudice to any claims for damages or diminish compensation if the supplementary performance fails to take place within a reasonable period.

(5) Claims against us due to defects may only be asserted by the direct Purchaser and may not be assigned.

(6) In the event of deficiency reports, payments by the Purchaser may only be withheld to an extent which is in proportion to the defects in quality which have occurred. A payment may only be withheld if the Purchaser asserts a deficiency report whose justification is not open to any reasonable doubt. If the deficiency report was made without good reason, we are entitled to request a reimbursement from the Purchaser of the expenses incurred by us.

(7) In the case of parts used for production, reprocessing or reworking which the Purchaser sends to us, the latter shall not be liable for their behaviour during processing; if the material becomes defective in the process, we shall be reimbursed for the expenses which we have already incurred for the processing. Unless the damage is attributable to an intentional or grossly negligent breach of duty on our part, our agents or a breach of duty material to the purpose of the contact. This limitation of liability shall not apply to personal injury.

9. Right of recourse of the entrepreneur

If the Purchaser sells the newly manufactured goods within the framework of his commercial business on to a consumer and has had to take back the goods due to them being defective or has reduced the purchase price for the consumer, we do not require the setting of a deadline in order for the claims for defects of the Purchaser to be asserted. In this case the Purchaser shall have the right to request to be reimbursed for expenses which he had to bear in his relationship with the consumer, provided the defect asserted by the consumer already existed at the time of transfer of risk to the Purchaser. Within the scope of such right to recourse of the entrepreneur,

the Purchaser shall not have a claim to compensation except as provided by the provisions in paragraph 10.

10. Liability

(1) Claims for damages and reimbursement of expenses by the Purchaser, on whatever legal grounds, in particular due to breach of duties arising from the contractual obligation and from tortious conduct, are excluded.

(2) The foregoing shall not apply in the case of mandatory liability, e.g. for quality features under warranty, according to the Product Liability Act, in cases of wilful intent, gross negligence, due to injury to life, the body or even impairment of health, due to the breach of essential contractual duties. Nevertheless, the claim for compensation for the breach of essential contractual duties is limited to the foreseeable damages specific for the contractual scope; claims for foregone profit, costs saved, compensation claims of third parties and for other indirect and consequential damage shall not be admitted. The foregoing shall not, in turn, apply if a quality feature guaranteed by us has been used to hedge the Purchaser against such damage and / or if intent or gross negligence apply or if liability exists due to injury to life, limb or health. The above provisions do not imply a change in the burden of proof to the detriment of the Purchaser.

(3) To the extent our liability is excluded or limited, this shall also apply to our employees, legal representatives and agents.

11. Design Modifications

We reserve the right to make design modifications at any time; however, we are not required to also carry out such modifications in products already delivered.

12. Copyright

(1) The documents and plans which we passed on to the Purchaser as well as design services which we rendered and design and manufacture proposals may only be used by the Purchaser for the intended purpose and may be made available to neither to third parties nor for publication purposes without our consent. Unless otherwise agreed, we are required to perform the delivery only in the country of the place of delivery free of industrial property and copyright of third parties, hereinafter referred to as industrial property rights.

(2) If a third party raises legitimate claims against the Purchaser due to the breach of industrial property rights as a result of deliveries used in accordance with the contract and provided by us, we shall be liable vis-à-vis the Purchaser within the 12 month period as defined in paragraph 8 as follows:

We shall, at our option and cost, either secure a right of use of the deliveries concerned, or modify them so as to ensure that they shall not infringe upon such property rights or exchange such deliveries. If this would be unreasonable to demand from us, the Purchaser may cancel the contract or reduce the remuneration pursuant to the statutory provisions. Our obligation to pay damages shall be determined by paragraph 8.

The above obligations apply to us only if the Purchaser notifies us immediately in writing of the claims asserted by third parties, does not admit the infringement and leaves in our hands any defence of the claims and settlement negotiations. If the Purchaser stops using the deliveries in order to reduce the damage or for other good reason, he shall be obliged to point out to the third party that no acknowledgement of the alleged infringement may be inferred from the fact that the use has been discontinued. Claims by the Purchaser are excluded insofar as he himself is responsible for the infringement of the industrial property right. Similarly, claims by the Purchaser are excluded if the infringement of the industrial property right is caused by the Purchaser's special requirements or is caused by a use which we could not foresee or because the delivery is changed by the Purchaser or is used together with products that we did not deliver.

In all other respects, the provisions set forth in paragraph 10 shall apply to claims by the Purchaser in the event of infringements to industrial property rights.

13. Non-Disclosure

(1) Our technical documentation, plans, service and operating manuals as well as all the information on the function and installation of the goods received by us during the contractual negotiations are subject to non-disclosure. The Purchaser undertakes to prevent unauthorised persons from accessing the applicable information.

(2) Unless otherwise explicitly agreed in writing, the information to which we were privy in the context of orders shall not be construed as confidential.

14. Final provisions

(1) A transfer of the contractual rights and obligations to third parties by the Purchaser is only admissible with our written approval.

(2) Place of performance for payments is Porta Westfalica, for all other obligations the supplier's plant.

(3) The place of jurisdiction for all disputes arising from the contractual relationship including legal proceedings relating to cheques, bills of exchange and deeds is the venue which is competent for our head office. However, we are also entitled to sue the Purchaser at his general place of jurisdiction.

(4) Legal relations existing in connection with this contract shall be governed by German substantive law, to the exclusion of the United Nations Convention on Contracts for the International Sale of Goods.

Для поставок действуют наши «Общие условия поставок и платежей» (см. информацию на сайте www.jacob-pipes.ru или по запросу.)

We deliver in accordance with our "General Conditions of Delivery and Payment". (Please visit also www.jacob-uk.com or also request a copy from us.)

Wir liefern unter Geltung unserer „Allgemeinen Lieferungs- und Zahlungsbedingungen“. (Siehe auch unter www.jacob-rohre.de oder auch auf Anforderung.)

Allgemeine Lieferungs- und Zahlungsbedingungen

1. Allgemeines

(1) Unsere Lieferungen, Leistungen und Angebote erfolgen ausschließlich auf Grund dieser Geschäftsbedingungen. Diese gelten somit auch für alle künftigen Geschäftsbeziehungen, auch wenn sie nicht nochmals ausdrücklich vereinbart werden. Spätestens mit der Entgegennahme der Ware oder Leistung gelten diese Bedingungen als angenommen. Gegenbestätigungen des Bestellers unter Hinweis auf seine Geschäfts- bzw. Einkaufsbedingungen wird hiermit widersprochen.

(2) Sollten einzelne Bestimmungen dieser Liefer- und Zahlungsbedingungen unwirksam sein, so berührt dies die Wirksamkeit der übrigen Bestimmungen nicht. Etwas unwirksame Bestimmungen sind von den Vertragspartnern im Rahmen des Zumutbaren nach Treu und Glauben durch solche Regelungen zu ersetzen, die dem wirtschaftlichen Zweck des Vertrages am besten gerecht werden, ohne dass dadurch der Vertragsinhalt wesentlich geändert wird. Dass Gleiche gilt, falls es einer ausdrücklichen Regelung für einen regelungsbedürftigen Sachverhalt fehlt.

(3) Alle Vereinbarungen, die zwischen uns dem Besteller zwecks Ausführung dieses Vertrages getroffen werden, sind schriftlich niederzulegen.

2. Vertragsabschluss; Leistungsumfang

(1) Unsere Angebote sind freibleibend und unverbindlich. Annahmeerklärungen und sämtliche Bestellungen bedürfen zur Rechtswirksamkeit unserer schriftlichen oder fernschriftlichen Bestätigung. Der Vertrag gilt als geschlossen, wenn wir eine schriftliche Erklärung (Bestellungsannahme) absenden, die für den Umfang der Leistungspflichten maßgebend ist. Liegt diese nicht vor, bestimmt sich unser Leistungsumfang nach demjenigen Angebot, welches vom Besteller fristgerecht angenommen wurde. Die Lieferung ersetzt die schriftliche Bestellungenannahme.

(2) Die in den Katalogen und Angeboten angegebenen Leistungsmerkmale wie Abbildungen, Zeichnungen etc. sind nur als annähernd zu betrachten. Zeichnungen, Abbildungen, Maße, Gewichte oder sonstige Leistungsdaten sind nur verbindlich, wenn dies ausdrücklich schriftlich vereinbart wird. An Kostenvorschlägen, Zeichnungen und anderen Unterlagen (im Folgenden: Unterlagen) behalten wir uns unsere eigentums- und urheberrechtlichen Verwertungsrechte uneingeschränkt vor. Diese Unterlagen dürfen nur nach unserer vorheriger Zustimmung Dritten zugänglich gemacht werden und sind, wenn uns der Auftrag nicht erteilt wird, uns auf Verlangen unverzüglich zurückzugeben.

(3) Unsere Verkaufsangebotenen sind nicht befugt, mündliche Nebenabreden zu treffen oder mündliche Zusicherungen zu geben, die über den Inhalt des schriftlichen Vertrags hinausgehen.

(4) Der Besteller haftet für die Richtigkeit, Genauigkeit und Vollständigkeit der von ihm gelieferten Bestellungenunterlagen und Bestellaufgaben, insbesondere in Zeichnungen sowie für technische Daten und Muster. Mündliche Angaben, auch über Änderungen sowie Ergänzungen der zur Verfügung gestellten Unterlagen und Daten bedürfen der schriftlichen Bestätigung. Wird eine Bestellung innerhalb eines Monats nach Eingang, in Sonderfällen (z. B. Spezialanfertigungen) innerhalb 3 Monaten, während welcher Frist der Besteller an seine Bestellung gebunden ist, von uns nicht schriftlich bestätigt oder ausgeführt, ist der Besteller zur Rücknahme der Bestellung berechtigt, ohne dass ihn das zu Schadensersatzansprüchen gegen uns berechtigt.

3. Preise; Zahlungsbedingungen

(1) Unsere Preise sind €-Preise (EURO der EZB). Maßgebend sind die in unserer Bestellungsannahme genannten Preise. Sie gelten ab Werk, im Inland zuzüglich der jeweils geltenden Mehrwertsteuer und schliessens Aufstellungs-, Inbetriebnahme- und Montagekosten sowie Verpackung, Fracht, Porto und Versicherungskosten nicht ein. Sie sind auf der Basis der am Tag unserer Angebotsabgabe geltenden Lohn-, Material- und sonstigen Kosten errechnet. Bei einer Steigerung von Material- und Rohstoffpreisen, Energiekosten, Löhnen und Gehältern, Herstellungs- oder Transportkosten sind wir berechtigt, die sich am Tage der Lieferung infolge effektiv eingetretener Kostensteigerungen ergebenden Preise zu berechnen.

(2) Zusätzliche Lieferungen und Leistungen werden gesondert berechnet.

(3) Zahlungen sind in bar und ohne jeden Abzug spesenfrei zu leisten, und zwar: 1/3 Anzahlung nach Eingang der Auftragsbestätigung, 1/3 bei Mitteilung der Versandbereitschaft der Hauptteile an den Besteller, der Restbetrag innerhalb von 30 Tagen ab Rechnungsdatum.

Wir sind berechtigt, trotz anders lautender Bestimmungen des Bestellers Zahlungen zunächst auf dessen ältere Schulden anzurechnen, und werden den Besteller über die Art der erfolgten Verrechnung informieren. Sind bereits Kosten und Zinsen entstanden, so sind wir berechtigt, die Zahlung zunächst auf die Kosten, dann auf die Zinsen und zuletzt auf die Hauptleistung anzurechnen.

Eine Zahlung gilt erst dann als erfolgt, wenn der Lieferer über den Betrag verfügen kann. Im Falle von Schecks gilt die Zahlung erst als erfolgt, wenn der Scheck eingelöst wird. Die Hereinnahme von fremden und eigenen Akzepten – erfüllungshalber – behalten wir uns in jedem Fall vor; die Bezahlung unserer Forderung gilt mit Einlösung des Wechsels durch den Besteller als erfolgt. Diskont, Spesen und sonstige Kosten trägt der Besteller.

(4) Bei schuldhafter Überschreitung der Zahlungsfrist werden Verzugszinsen in Höhe von 8 Prozentpunkten über dem jeweils geltenden Basiszinssatz verlangt. Kommt der Besteller mit einem nicht unerheblichen Teil der Zahlung in Verzug oder gehen Schecks oder Wechsel zu Protest oder entfallen die Voraussetzungen für eine Kreditgewährung, so werden unsere sämtlichen Forderungen gegen ihn zur sofortigen Zahlung fällig. Dies gilt auch für ursprünglich gestundete Rechnungen sowie später fällige Wechsel oder Schecks.

(5) Verschlechtert sich die Vermögenslage des Bestellers nach Vertragsschluss erheblich oder wird die schlechte Vermögenslage erst nach Vertragsschluss erkennbar, so sind wir im Fall der Gefährdung der Gegenleistung berechtigt, noch nicht ausgeführte Lieferungen zu verweigern bzw. angemessene Vorauszahlungen oder Sicherheitsleistungen zu verlangen.

(6) Der Besteller kann nur mit einer unbestrittenen oder rechtskräftig festgestellten Forderung aufrechnen. Ein Zurückbehaltungsrecht kommt für den Besteller nur insoweit in Betracht, als es auf Ansprüchen aus demselben Vertragsverhältnis beruht.

4. Serienlieferungen, Langfrist- und Abrufverträge

(1) Unbefristete Verträge sind mit einer Frist von 3 Monaten zum Monatsende kündbar.

(2) Tritt bei Langfristverträgen (Verträge mit einer Laufzeit von mehr als 12 Monaten) nach Ablauf der ersten vier Wochen Vertragslaufzeit eine wesentliche Änderung der Lohn-, Material- oder Energiekosten ein, so ist jeder Vertragspartner berechtigt, eine angemessene Anpassung des Preises unter Berücksichtigung dieser Faktoren zu verlangen.

(3) Unsere Preise sind anhand der vereinbarten Bestellmengen kalkuliert. Sind keine verbindlichen Bestellmengen vereinbart, so richtet sich unsere Kalkulation nach den vereinbarten Zielmengen. Wird die Bestellmenge oder Zielmenge unterschritten, so sind wir berechtigt, den Preis pro Einheit angemessen zu erhöhen. Überschreitet der Besteller mit unserem Einverständnis die Menge so kann er eine angemessene Preisreduzierung verlangen, sofern er dies wenigstens 3 Monate vor dem vereinbarten Liefertermin schriftlich anzeigt. Die Höhe der Reduzierung oder Erhöhung ist nach unseren Kalkulationsgrundlagen zu ermitteln.

(4) Bei Lieferverträgen auf Abruf sind uns, wenn nichts anderes vereinbart ist, verbindliche Mengen mindestens 3 Monate vor dem Liefertermin durch Abruf mitzuteilen. Mehrkosten, die durch einen verspäteten Abruf oder nachträgliche Änderungen des Abrufs hinsichtlich der Zeit oder Menge durch den Besteller verursacht sind, gehen zu seinen Lasten; dabei ist unsere Kalkulation maßgebend.

5. Lieferung

(1) Liefertermine oder -fristen, die verbindlich oder unverbindlich vereinbart werden können, bedürfen der Schriftform. Unsere Lieferzeit rechnet ab Datum unserer Bestellungsannahme.

(2) Die Einhaltung von Fristen für Lieferungen setzt den rechtzeitigen Eingang sämtlicher vom Besteller beizubringender Unterlagen sowie die Einhaltung der vereinbarten Zahlungsbedingungen und sonstigen Verpflichtungen durch den Besteller voraus. Verzögert oder unterlässt der Besteller seinerseits erforderliche oder vereinbarte Mitwirkungshandlungen, verlängert sich die Lieferfrist angemessen.

(3) Liefer- und Leistungsverzögerungen auf Grund höherer Gewalt und auf Grund von Ereignissen, die uns die Lieferung nicht nur vorübergehend wesentlich erschweren oder unmöglich machen – hierzu gehören insbesondere Streik, Aussperrung, behördliche Anordnungen, Betriebsstörungen oder Ausfall wichtiger Fertigungseinrichtungen / Maschinen, Verzögerungen in Anlieferung wesentlicher Roh- und Baustoffe, Werkstoff- und / oder Energiemangel, etwa auch infolge wesentlicher Preissteigerungen, Verzögerungen bei der Beförderung sowie alle Fälle höherer Gewalt, auch wenn sie bei unseren Lieferanten oder deren Unterlieferanten eintreten, haben wir auch bei verbindlich vereinbarten Fristen und Terminen nicht zu vertreten. Vorstehendes gilt auch dann, wenn die vorbezeichneten Umstände während eines bereits bestehenden Lieferungsverzugs eintreten. Sie berechtigen uns, die Lieferung bzw. Leistung um die Dauer der Behinderung zuzüglich einer angemessenen Anlaufzeit hinauszuschieben oder wegen des noch nicht erfüllten Teils ganz oder teilweise vom Vertrag zurückzutreten. Andere Rücktrittsrechte bleiben unberührt.

(4) Wenn die Behinderung länger als drei Monate dauert, ist der Besteller nach angemessener Nachfristsetzung berechtigt, hinsichtlich des noch nicht erfüllten Teils vom Vertrag zurückzutreten. Verlängert sich die Lieferzeit oder werden wir von unserer Verpflichtung frei, so kann der Besteller hieraus keine Schadensersatzansprüche herleiten. Auf die genannten Umstände kann sich der Lieferer nur berufen, wenn er den Besteller unverzüglich benachrichtigt.

(5) Wird Abnahme des Liefergegenstands gewünscht, sind deren Bedingungen spätestens bei Vertragsabschluss festzulegen. Die Abnahme hat bei uns unverzüglich nach gemeldeter Abnahmebereitschaft zu erfolgen. Die Kosten der Abnahme gehen zu Lasten des Bestellers.

(6) Werden Versand oder Zustellung auf Wunsch des Bestellers um mehr als einen Monat nach Anzeige der Versandbereitschaft verzögert, können wir dem Besteller für jeden angefangenen Monat Lagergeld in Höhe von 0,5 % des Preises der Gegenstände der Lieferung, höchstens jedoch insgesamt 5 %, berechnen. Der Nachweis höherer oder niedrigerer Lagerkosten bleibt den Vertragsparteien unbenommen.

(7) Teillieferungen bleiben vorbehalten, soweit diese dem Besteller zumutbar sind.

6. Versand und Gefahrübergang

(1) Bei Versendung der Sache geht die Gefahr des zufälligen Untergangs und der zufälligen Verschlechterung der Sache auch bei frachtfreier Lieferung auf den Besteller über, wenn die Sache an die den Transport ausführende Person übergeben wird oder die Ware zwecks Versendung unserer Lager verlassen hat. Soweit nichts anderes vereinbart ist, steht die Versandart, der Transportweg, etc. in unserem Ermessen.

(2) Wird der Versand, die Zustellung bzw. die Entgegennahme aus vom Besteller zu vertretenden Gründen verzögert oder kommt der Besteller aus sonstigen Gründen in Annahmeverzug, so geht die Gefahr damit auf den Besteller über.

(3) Auf unser Verlangen sind Verpackungsmaterial und Lademittel unverzüglich frachtfrei zurückzusenden; Gutschrift erfolgt nach Maßgabe des Wiederverwendungswertes. Nicht zurückgegebene Gitterboxen oder Euro-Flachpaletten werden nach einer durch uns festgesetzten Nachfrist berechnet.

7. Eigentumsvorbehalt

(1) Bis zur Erfüllung sämtlicher, auch künftiger und bedingter Forderungen aus der Geschäftsbeziehung (einschließlich sämtlicher Saldoforderungen aus Kontokorrent), die uns aus jedem Rechtsgrund gegen den Besteller jetzt oder künftig zustehen, werden uns die folgenden Sicherheiten gewährt, die wir auf Verlangen nach unserer Wahl freigeben werden, soweit ihr Wert die Forderungen nachhaltig um mehr als 10 % übersteigt. Dies gilt auch, wenn Zahlungen auf besonders bezeichnete Forderungen geleistet werden.

(2) Die Ware bleibt unser Eigentum. Verarbeitung oder Umbildung erfolgen stets für uns als Hersteller, jedoch ohne Verpflichtung für uns. Erlischt unser (Mit-)Eigentum des Lieferers durch Verbindlichkeiten, so geht das Eigentum an der Sache auf den Besteller über.

Продукция Страница

A	Адаптеры 60
	Аэрозоль лакокрасочный 119
B	Вводы самотечные симметричные 56
	Вводы самотечные симметричные конусные 56
	Вводы самотечные симметричные конусные со свободным фланцем 138
Г	Гайки шестигранные 120
Д	Делители 94-117
	Дефлекторы с фланцем 140
	Дефлекторы 64
З	Заглушка 66
	Задвижка выпускная 80
	Задвижки с пневматич. регулированием 78
	Задвижки 76-80
	Зажим для крепления мешков 124
	Заслонки воздушные 76
	Заслонки дроссельные воздушные дополнительные 76
	Заслонки регулировочные для труб 78
	Затворы перекидные 94-102
	Защита от износа 46-47
К	Кабель заземляющий 118
	Клапаны дроссельные для труб со свободным фланцем 140
	Клапаны дроссельные для труб 70-74
	Клапаны запорные 70-74
	Клапаны обратные 76
	Клапаны перекидные самотечные для потолочного крепления 86
	Клапаны перекидные самотечные для размещения в трубных системах 88
	Клапаны перекидные самотечные с воротниковым фланцем 86-88
	Клапаны перекидные самотечные с уплотнением 90-92
	Колена разъемные 44
	Колпаки защитные от дождя со свободным фланцем 140
	Колпаки защитные от дождя 64
	Кольца зажимные для литых деталей 46
	Кольца зажимные 20-27
	Кольца уплотнительные для отбортовки 22
	Кольца уплотнительные для отбортовки (для отбортовки 10 мм) 142
	Компенсатор 122
	Контргайки 120
	Концы приварные 32
	Крышка воздушная дополнительная 76
	Крышка резиновая 68
	Крышки выбойных патрубков для мешков 124
Л	Лакокраска 119
М	Манжеты присоединительных патрубков для шлангов 122
Н	Накладки заземляющие 118
О	Отвертка шестигранная 26
	Ответвления тройниковые 50

Продукция Страница

	Ответвления тройниковые конусные 52-54
	Ответвления тройниковые конусные со свободным фланцем 138
	Ответвления тройниковые со свободным фланцем 136
	Отводы труб 40-44
	Отводы труб со свободным фланцем 134-136
	Отводы труб 40-44
	Отливки 46
П	Патрубки контрольные 68
	Патрубки переходные 58
	Патрубки переходные со свободн. фланцем 38
	Патрубки присоединительн. для шлангов 62/122
	Патрубки присоединительные 60
	Перемычки для заземления 24
	Переходники 62
	Подвесы для крепления труб 120
	Приводы 102
	Приспособления кромкогибочные 118
Р	Развилки 50-56
	Разъем штекерный с крышкой для шланга 124
	Распределитель поворотный 106-110
	Распределители поворотные пыленепроницаемые 112-114
	Распределители с пневмотранспортировкой материала 116
	Решетка 66
С	Сегменты со свободным фланцем 134
	Сегменты 38-40
	Скоба закрепляющая 121
	Скобы зажимные 120
	Сочленение труб шарнирное 124
	Струбина 120
Т	Тройники 50
	Тройники со свободными фланцами 136
	Труба продувочная с защитной решеткой от птиц 66
	Труба продувочная со свободным фланцем 142
	Трубы вставные со свободным фланцем 132
	Трубы вставные 34
	Трубы для проведения очистки со свободным фланцем 140
	Трубы для проведения очистки 68
	Трубы из органического стекла 124
	Трубы контрольные 68
	Трубы сварные 30-32
	Трубы со свободным фланцем 130
У	Уплотнения кольцевые для вставных труб со свободным фланцем 132
	Уплотнения кольцевые для вставных труб 36
	Уплотнения 22-24
Ф	Фиксаторы для крышек 68
	Фланцы для вставных труб 132
	Фланцы 118/128-142
Х	Хомуты 20-27
	Хомуты для литых деталей 46
	Хомуты шланговые 123
Ш	Шланги 122
	Шпильки 120
	Штекер шланговый 125
	Шуруп-шпильки 120

Products Page

A	Adapters 60
	Air bleeds 76
	Air flow control gates 76
	Air outlet pipes 66
	Air outlet pipes with loose flange 142
B	Bag clamps 124
	Bagging spouts 124
	Bearing clamp 120
	Bends 40-44
	Bends with loose flange 134-136
	Blank-off covers 66
	Blank-off covers, adjustable 76
	Branch pipes 50-56
C	Cast-iron piping 46
	Clamps 120
	Cleaning-pipes 68
	Cleaning-pipes with loose flange 140
	Compensator 122
	Cone pieces 58
	Cone pieces with loose flange 138
	Connecting flanges 60
	Cover lock 68
D	Distributors 94-116
	Drive units 102
E	Earthing bridge 24
	Earthing lugs 118
	Earthing-wires 118
	Elbows, adjustable 44
F	Fixing clips 121
	Flanges 118/128-142
	Flanges for push-in pipes 132
	Flanging tools 118
	Forks 50
	Forks with loose flange 136
	Forks, conical 52-54
	Forks, conical, with loose flange 138
	Forks, conical sym. 56
	Forks, conical sym., with loose flange 138
	Forks, symmetrical 56
H	Hexagon cap screw-driver 26
	Hexagon nuts metric 120
	Hose clamps 123
	Hose connections 62/122
	Hose plug 125
	Hoses 122
I	Inspection T-pieces 68
	Inspection-pipes 68
J	Jet caps 64
	Jet caps with welded-on flange 140

Products Page

N	Non-return valves 76
O	Outlet-gates 80
P	Paint 119
	Paint-spray 119
	Perforated sheet metal 66
	Pipe ball joints 124
	Pipe regulator gates 78
	Pipe regulators 78
	Pipe regulators, pneum. operated 78
	Pipe-clamps 120
	Pipes, welded 30-32
	Pipes, welded, with loose flange 130
	Plexiglass pipes 124
	Pull-rings 20-27
	Push-in pipes 34
	Push-in pipes with loose flange 132
R	Rain caps 64
	Rain caps with loose flange 140
	Ring-seals for push-in pipes 36
	Ring-seals for push-in p. w. loose flange 132
	Rubber covers 68
S	Screw metric 120
	Seals 22
	Segments 38-40
	Segments with loose flange 134
	Shut-off valves 70-74
	Slide valves 76-80
	Sleeves for hose connection 122
	Spouts 62
	Swivel pipe switches 116
T	Thread metric 121
	Throttle valves 70-74
	Throttle valves with loose flange 140
	T-pieces 50
	T-pieces with loose flange 136
	Turn-head distributors 106-110
	Turn-head distributors, dust-tight 112-114
	Twin-nuts 120
	Two-way-distributors 94-102
	Two-way-valves with inlet collar 86-88
	Two-way-valves with seal 90-92
U	U-shaped seals 22-24
	U-shaped seals (for 10 mm lip) 142
W	Wear protection 46-47
	Welding ends 32

Produkte Seite

A	Absperrklappen 70-74
	Abzweigrohre 50-56
	Adapterstücke 60
	Anschlussstutzen 60
	Anschweißenden 32
	Antriebe 102
	Ausblasrohre mit Vogelschutzgitter 66
	Ausblasrohre mit Losflansch 142
	Auslaufschieber 80
B	Befestigungsbügel 121
	Blindeckel 66
	Bögen 40-44
	Bördeldichtringe 22
	Bördeldichtringe (für 10 mm Bördel) 142
	Bördelvorrichtungen 118
D	Deckel-Arretierung 68
	Deckenklappkästen 86
	Deflektorhauben 64
	Deflektorhauben mit Flansch 140
	Dichtungen 22-24
	Doppelmuttern 120
	Drehrohrverteiler 106-110
	Drehrohrverteiler, staubdicht 112-114
	Drehrohr-Weichen 116
E	Einschiebrohre 34
	Einschiebrohre mit Losflansch 132
	Erdungsbrücke 24
	Erdungskabel 118
	Erdungsglaschen 118
F	Farbe 119
	Farbspray 119
	Flansche 118/128-142
	Flansche für Einschiebrohre 132
G	Gabelstücke 50
	Gabelstücke mit Losflansch 136
	Gabelstücke, konisch 52-54
	Gabelstücke, konisch mit Losflansch 138
	Gewindestangen 120
	Gummideckel 68
	Gussteile 46
K	Klappkästen mit Dichtung 90-92
	Klappkästen mit Kragen 86-88
	Kniegelenke 44
	Kompensator 122
	Kontrollrohre 68
	Kontrollstutzen 68
	Konusstücke 58
	Konusstücke mit Losflansch 138

Produkte Seite

L	Lochgitter 66
	Luftregulierschieber 76
M	Manschetten für Schlauchanschlussstutzen 122
P	Plexiglasrohre 124
R	Regenhauben 64
	Regenhauben mit Losflansch 140
	Reinigungsrohre 68
	Reinigungsrohre mit Losflansch 140
	Ringdichtungen für Einschiebrohre 36
	Ringdichtungen für E-Rohre mit Losflansch 132
	Rohrbogen 40-44
	Rohrbogen mit Losflansch 134-136
	Rohrdrosselklappen 70-74
	Rohrdrosselklappen mit Losflansch 140
	Rohre, geschweißt 30-32
	Rohre mit Losflansch 130
	Rohrklappkästen 88
	Rohrkugelenke 124
	Rohrregulierschieber 78
	Rohrschellen 120
	Rohrschieber 78
	Rohrschieber, pneumatisch 78
	Rückschlagklappen 76
S	Sackschnallen 124
	Sackstutzentöpfe 124
	Schellen 120
	Schieber 76-80
	Schläuche 122
	Schlauchanschlussstutzen 62/122
	Schlauchschellen 123
	Schlauchsteckdose 124
	Schlauchstecker 125
	Sechskantmuttern 120
	Sechskant-Schraubendreher 26
	Segmente 38-40
	Segmente mit Losflansch 134
	Spannringe 20-27
	Stockschrauben 120
	Spannung für Guss 46
T	T-Stücke 50
	T-Stücke mit Losflansch 136
	Trägerklammer 120
Ü	Übergangsstücke 62
V	Verschleißschutz 46-47
	Verteiler 94-117
Z	Zusatzluftdeckel 76
	Zusatzluftdrossel 76
	Zwei-Wege-Verteiler 94-102

Inhalt: S. 152 vakat
(oder „Notizen“)
(bitte Rücksprache Herr Meinsen)